



DaoSafe

DSN-10

Torniquete trípode nebulosa

LA SEGURIDAD
NIVEL

ESTÉTICA

COSTEO

Descripción

- El torniquete Nebula Tripod es del tipo simple, con el precio más bajo en todos los torniquetes de tipo. La característica más obvia es que solo una persona puede pasar a la vez. Y es compatible con el tipo de brazo de trípode estándar de 650 mm y el tipo de columpio para discapacitados de 1100 mm para pasillos anchos, también pueden pasar sillas de ruedas y peatones con equipaje grande.
- Torniquete de trípode Nebula con diseño único, estilo de gabinete moderno y de urbanización, panel de tarjeta magnética típica, atractiva tira de LED azul, caja de cuerpo sólido, acero inoxidable cepillado y proceso de pintura negra de alta gama.
- Producción superior: producción integrada de moldes para garantizar la alta calidad garantizada.
- Soldadura fina: adopte Robot para soldadura para mejorar el alto nivel tecnológico.
- Es ideal tanto para ambientes interiores como exteriores.
- En caso de emergencia, los brazos horizontales del torniquete del trípode bajarán automáticamente para permitir el paso libre cuando se apague.
- Es adecuado para áreas con tránsito general de peatones (p. ej.: hotel, gimnasio, edificio, centro comercial, área de recepción, etc.).



No solo ofrecemos puertas de torniquete

Ofrecemos soluciones completas de control de acceso

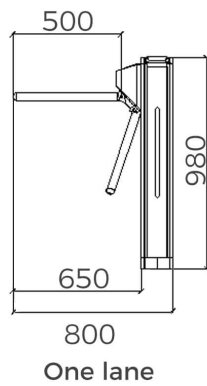
Características

- Rendimiento de larga duración, alta confiabilidad de operación y respuesta rápida.
- Todo el sistema funciona sin problemas, bajo nivel de ruido, sin impacto mecánico.
- Se puede seleccionar unidireccional o bidireccional.
- Función de reinicio automático: el brazo del torniquete se bloqueará automáticamente en 5 segundos (se puede configurar) si el pasajero se retrasa en la entrada.
- Cuando la energía está apagada, los brazos bajarán automáticamente, lo que cumple con los requisitos de seguridad contra incendios.
- Indicador LED (rojo significa que no hay entrada; verde significa que hay entrada; azul significa cierre normal).
- Tiene señal de relé estándar, que se puede integrar con cualquier tipo de sistema de control de acceso de terceros (por ejemplo: RFID, dispositivo lector de huellas dactilares y biométrico).
- Fácil de instalar y mantener.
- Soporte de garantía de 3 años.

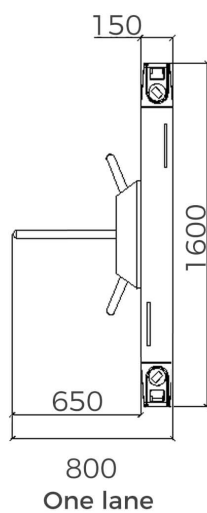
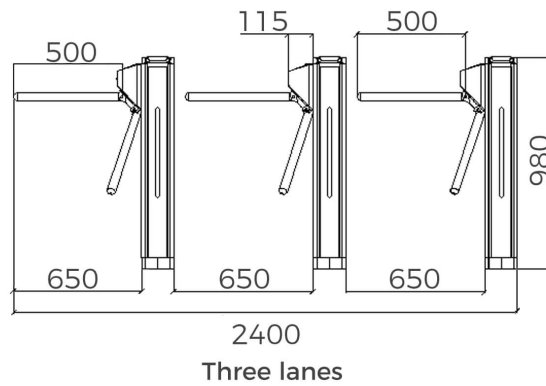


Especificación

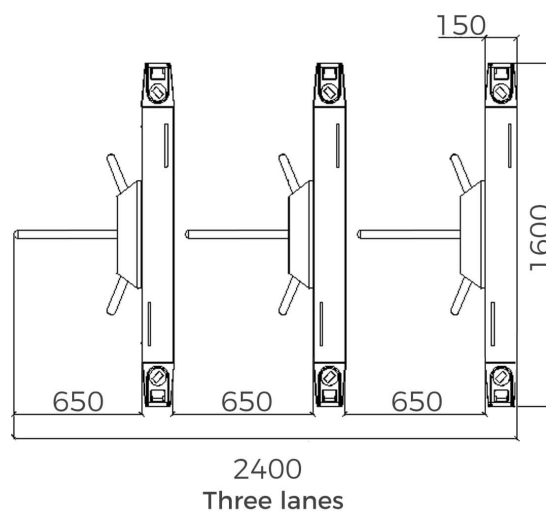
N° de Modelo.	DSN-10
Escribe	Torniquete trípode nebulosa
Marca	Daosafe
Certificación	Cumplimiento CE, ROHS
Comunicación	Contacto seco, señal de relé, RS485
Material del marco	Acero inoxidable 304 cepillado + pintura negra de gama alta
material del brazo	Acero inoxidable 304
Dimensión	1600 * 150 * 980 mm
Peso neto	75 kg/unidad
Ancho de paso	650 mm (estándar)
Dirección de paso	Unidireccional / Bidireccional
MCBF	9 millones
Fuente de alimentación	220 V CA/110 V, 50/60 Hz
Voltaje de operación	24 V CC
El consumo de energía	20W
temperatura de operacion	- 20 °C - 75 °C
Operación Humedad	0 ~ 95% (sin congelación)
Ambiente de trabajo	Bajo techo, en exteriores
Tasa de flujo	40 personas por minuto
Indicador LED	Tira de LED azul única (frontal + superior)
Emergencia	Los brazos bajarán automáticamente
Flexibilidad	Integre con cualquier control de acceso



[Front view]



[Top view]



DSN-10



DSN-20
Torniquete oscilante

DaoSafe

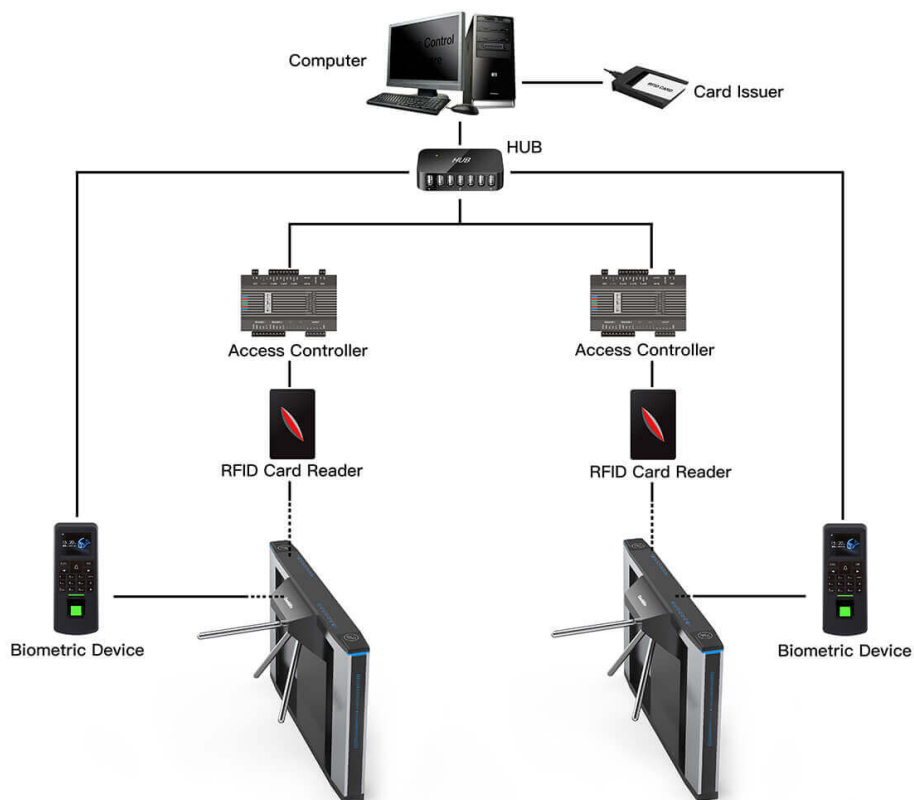
La ventaja del torniquete trípode Nebula DSN-10 es que solo una persona puede pasar a la vez. y eso admite brazo de trípode estándar tipo 650 mm y DSN-20 tipo oscilante para discapacitados 1100 mm para ancho también pueden pasar personas de paso, sillas de ruedas y peatones con equipaje voluminoso.



DSN-20
Torniquete oscilante

DaoSafe

Figura de integración del sistema



Nebula Tripod Turnstile DSN-10

OBSERVACIÓN:

- La placa de circuito del torniquete es compatible con cualquier señal de relé y es compatible con la integración con cualquier sistema de control de acceso de terceros: RFID, BIOMÉTRICO, QR/CÓDIGO DE BARRAS, etc.
- La placa controladora de acceso múltiple se puede conectar mediante TCP/IP a través del cable de red, control por computadora central.
- La placa de circuito del torniquete también tiene salida RS232, se puede conectar con una mini PC. El torniquete se abrirá una vez recibido el código simple por computadora, que es adecuado para la solución complicada del sistema de emisión de boletos.

El torniquete de trípode es del tipo simple, con el precio más bajo en todos los torniquetes de tipo. La característica más obvia es que sólo una persona puede pasar a la vez. Y es compatible con el tipo de brazo de trípode estándar de 650 mm y el tipo de giro para discapacitados de 1100 mm para anchos también pueden pasar personas de paso, sillas de ruedas y peatones con equipaje voluminoso.



un carril



dos carriles



Tres carriles con acceso para discapacitados