



Modelo FS8000

Puerta rápida del cilindro

La puerta rápida de cilindro DS8000 es actualmente el tipo de puerta batiente más popular y clásico, con cuatro ventajas principales:

- * La forma cilíndrica tiene un diámetro de sólo 168 mm, lo que no requiere mucho espacio y puede instalarse en cualquier área estrecha.
- * La puerta está hecha de una sola pieza de vidrio de arriba a abajo, lo que la hace muy segura y difícil para cualquiera saltar o pasar por debajo.
- * La puerta única se puede fabricar con un ancho de hasta 900 mm para pasillos amplios, y también pueden pasar sillas de ruedas y peatones con equipaje grande.
- * Las dos puertas funcionan juntas y pueden soportar un ancho máximo de 1800 mm, lo que permite que un gran grupo de personas pasen juntas sin esperar ni hacer cola.

Características

- Trabajo bidireccional o unidireccional.
- Tapa fabricada en cristal templado negro, soporte integrado con cualquier tipo de sistema de control de acceso.
- El ancho del brazo puede ser de 900 a 1800 mm. Menor consumo de energía.
- Bajo nivel de ruido, el sistema funciona sin problemas.
- El indicador LED azul, verde y rojo muestra el estado de paso. Requisitos de seguridad contra incendios, los brazos se abren automáticamente.
- Fácil de instalar y mantener.
- Soporte de garantía de 3 años.

Servicio personalizado

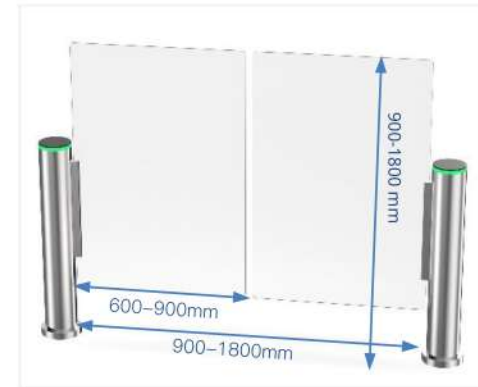
- El color de la apariencia se puede personalizar según el entorno de instalación.
- Las dimensiones se pueden personalizar para satisfacer su solicitud. El logotipo se puede personalizar.
- Ancho y alto del cristal del brazo opcional. Material del brazo: Plexiglás estándar o vidrio templado (opcional)
- Sensor de infrarrojos opcional.
- Imagen: la imagen de escena y de alta resolución se puede personalizar.



Logotipo personalizado



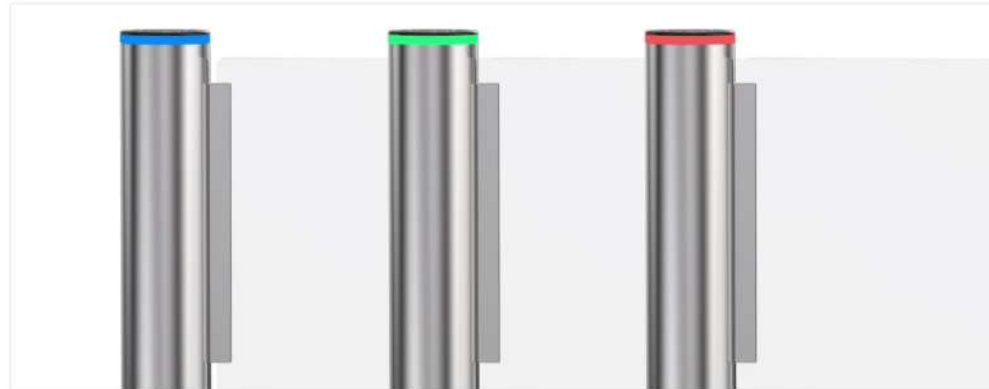
Cuerpo delgado de 168 mm



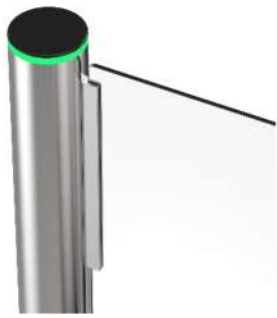
Carril ancho opcional



Vidrio templado negro



Luz LED (azul: estado normal; verde: de paso; rojo: tarjeta no válida)



Solucion estandar



Solución de tarjeta/QR/código de barras



Solución biométrica



Control remoto



Botón sin contacto



Tarjeta



Código QR



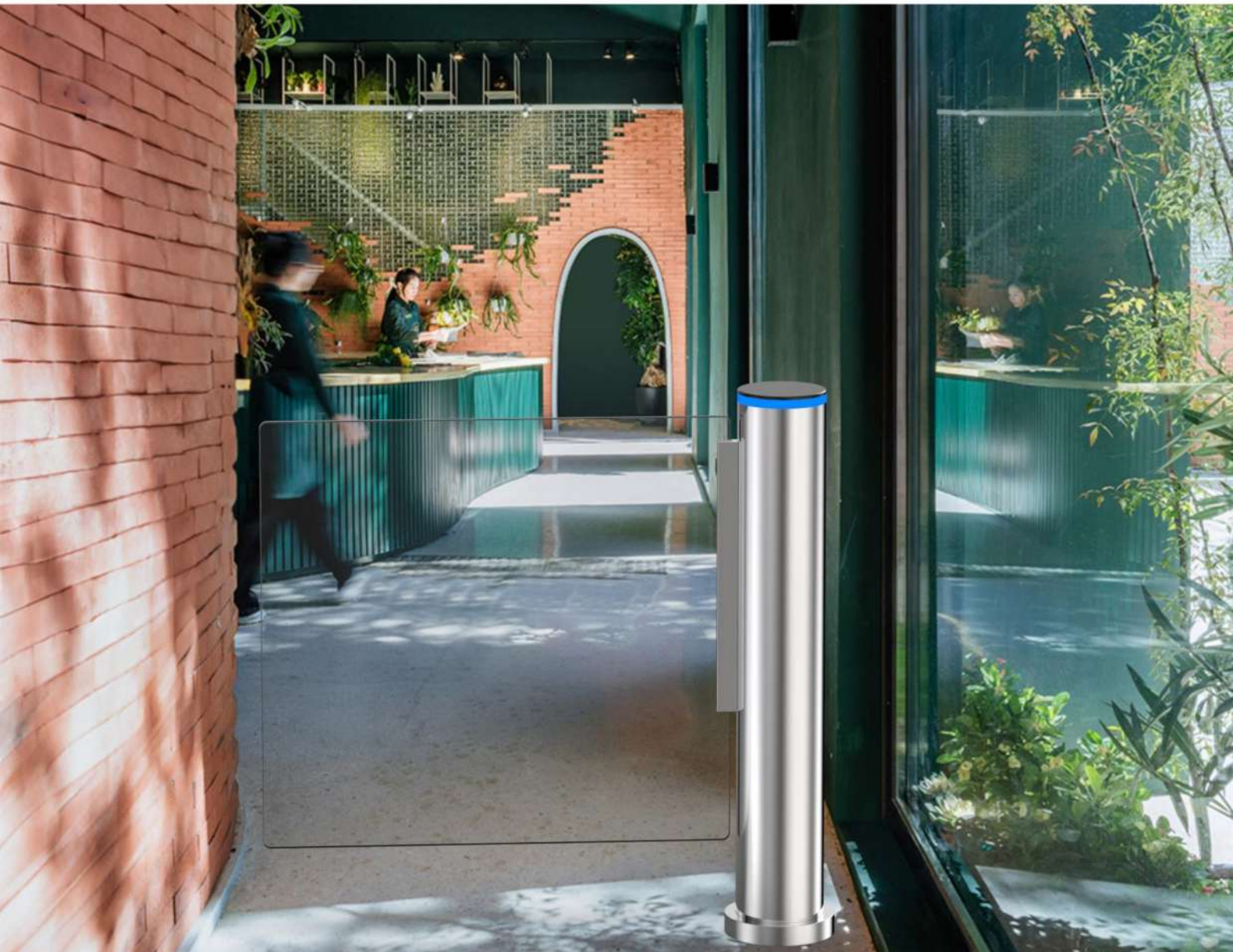
Huella dactilar



Rostro



Vena de palma



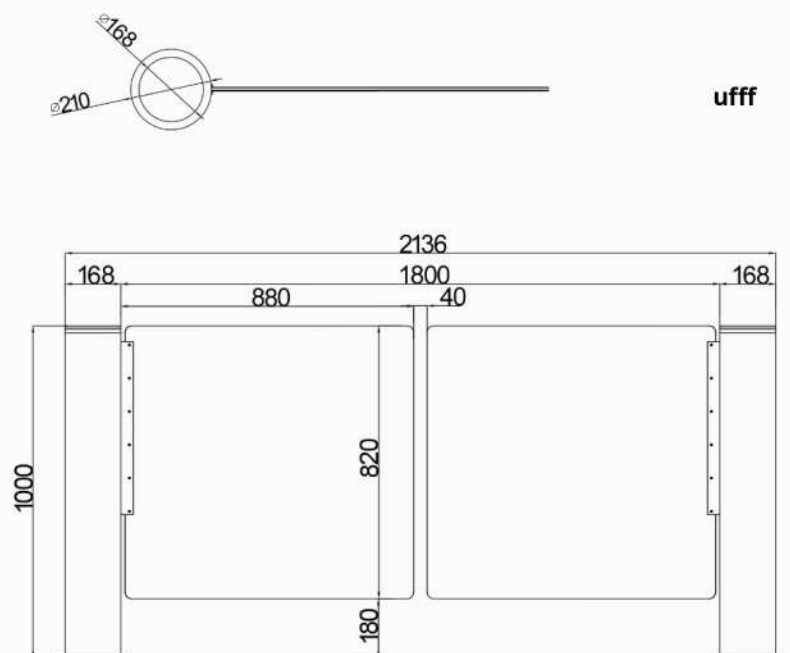
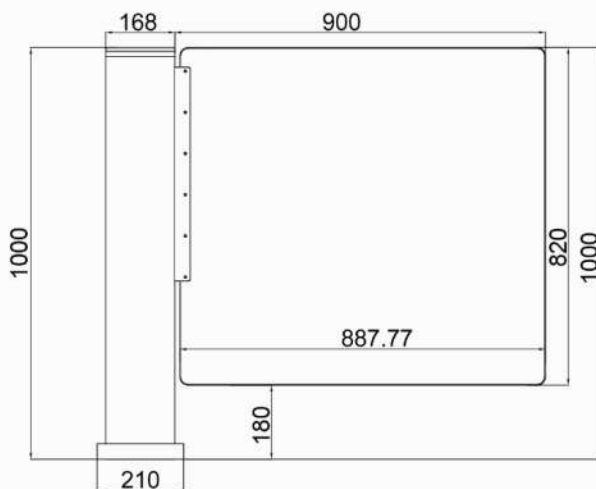
Especificaciones

N ° de Modelo.	FS8000
Tipo	Puerta rápida del cilindro
Marca	FS
Material del marco	Gabinete: acero inoxidable 304
Material del brazo	Transparencia de plexiglás
Dimensión	168*1000mm
Peso neto	70 kg/unidad
Ancho de paso	600-900 mm (una unidad) 900-1800 mm (dos unidades)
Altura del brazo	900 mm (estándar)
MCBF	10 millones
Fuente de alimentación	CA 220 V/110 V, 50/60 Hz.
Voltaje de operación	24 VCC
El consumo de energía	40W
temperatura de operacion	- 15°C - 60°C
Operación Humedad	0 ~ 95% (sin congelación)
Ambiente de trabajo	Interior/Exterior (refugio)
Tasa de flujo	35 personas por minuto
Indicador LED	Sí
Dirección de paso	Unidireccional/Bidireccional
Emergencia	Brazo automático abierto cuando se enciende.
Comunicación	Contacto seco, señal de relé, RS48
Flexibilidad	Integrar con cualquier control de acceso.



Dimensiones

Vista frontal



uff