



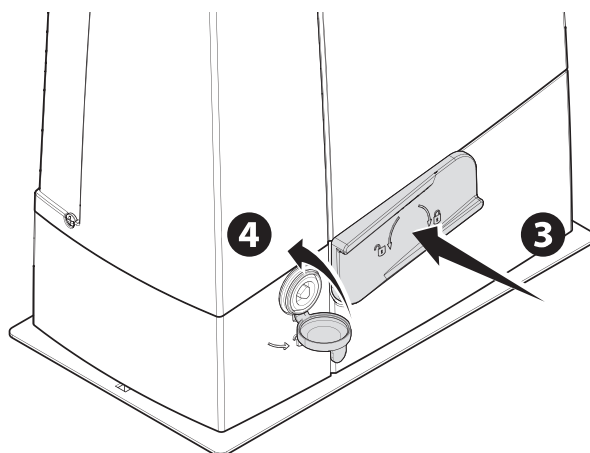
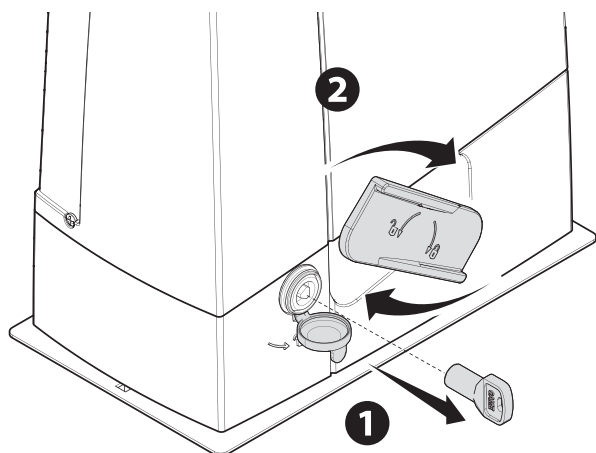
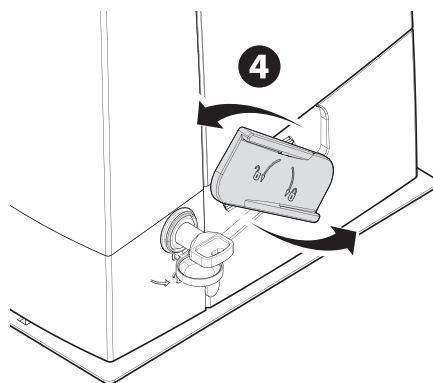
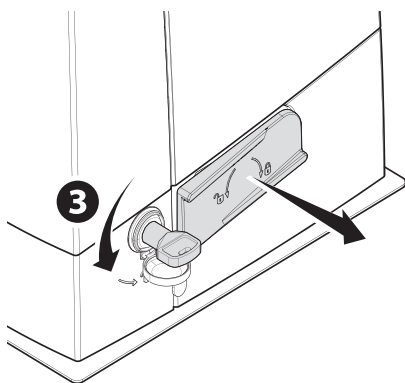
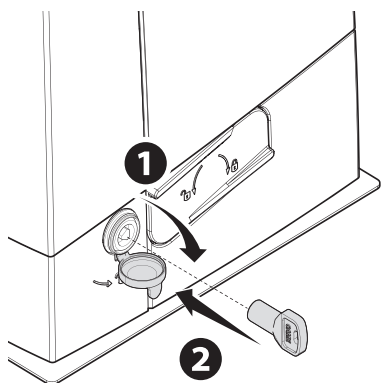
Automatizaciones para puertas correderas

FA01442-ES



BXV04AGS BXV06AGS BXV08AGS
BXV10AGS BXV04RGS BXV06RGS
BXV08RGS BXV10RGS BXV06AGM
BXV10AGM BXV04ALS BXV06ALS
BXV08ALS BXV10ALS

MANUAL DE INSTALACIÓN



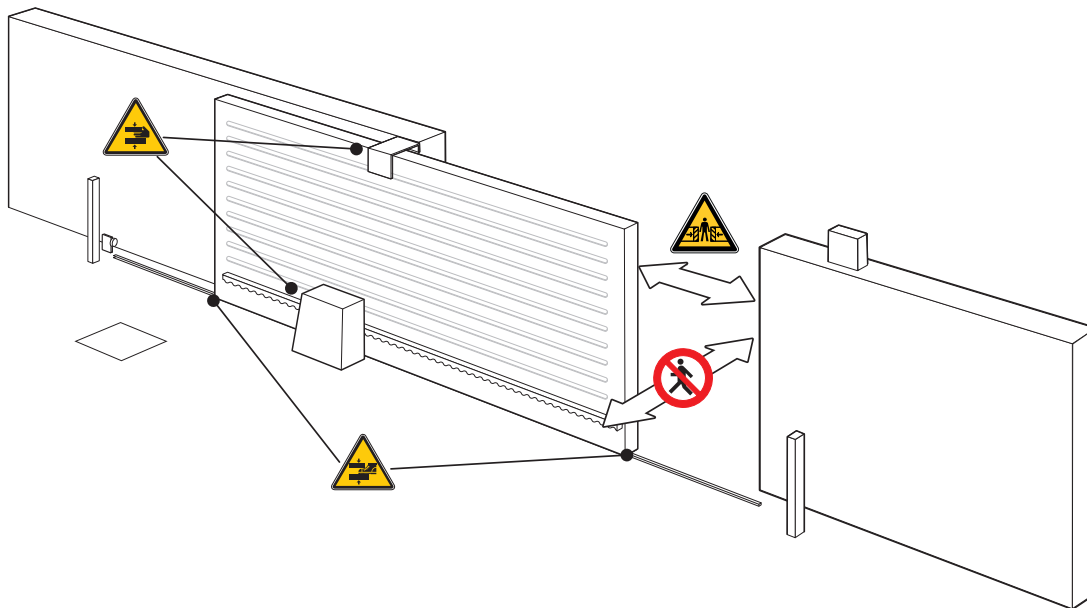
△ Instrucciones de seguridad importantes.

△ Es necesario ajustarse a todas las instrucciones ya que una instalación incorrecta puede provocar lesiones graves.

△ Antes de continuar, leer también las advertencias generales para el usuario.

El producto debe destinarse exclusivamente al uso para el cual ha sido expresamente diseñado y cualquier uso diferente se debe considerar peligroso. • El fabricante no puede ser considerado responsable frente a daños causados por usos impropios, erróneos e irracionales. • El producto objeto de este manual, con arreglo a la Directiva de Máquinas 2006/42/CE se debe considerar como una cuasi máquina. • La cuasi máquina es un conjunto que constituye casi una máquina, pero que no puede realizar por sí solo una aplicación determinada. • Las cuasi máquinas están destinadas únicamente a ser incorporadas a, o ensambladas con, otras máquinas, u otras cuasi máquinas o equipos, para formar una máquina propiamente dicha con arreglo a la Directiva de Máquinas 2006/42/CE. • La instalación final tiene que ser conforme a la Directiva de Máquinas 2006/42/CE y a las normas europeas de referencia vigentes. • El fabricante rechaza cualquier responsabilidad en caso de utilizar productos no originales; esto también conlleva el cese de la garantía. • Todas las operaciones indicadas en este manual tienen que ser efectuadas exclusivamente por personal experto y cualificado, ajustándose plenamente a las normas vigentes. • La preparación de los cables, la colocación, la conexión y las pruebas se tienen que efectuar ajustándose a las reglas de la maestría y de conformidad con las normas y las leyes vigentes. • Durante todas las fases de la instalación es necesario cerciorarse de que se actúe con la corriente eléctrica cortada. • Comprobar que el rango de temperaturas indicado sea adecuado para el lugar donde se realiza la instalación. • No instalar la automatización en lugares en subida o bajada (no horizontales). • No montar la automatización sobre elementos que puedan doblarse. Si es necesario, añadir refuerzos adecuados en los puntos de fijación. • Asegurarse de que, en el lugar previsto para la instalación, el producto no reciba chorros de agua directos (regadores, hidrolavadoras, etc.). • En la red de alimentación y conforme a las reglas de instalación, es necesario prever un adecuado dispositivo de desconexión omnipolar, que permita una desconexión completa en las condiciones de la categoría de sobretensión III. • Delimitar adecuadamente toda la zona para impedir el acceso a personas no autorizadas, en particular a menores y niños. • En caso de movimiento manual, prever una persona por cada 20 kg que se deben levantar; en caso de movimiento no manual, utilizar medios adecuados para el izaje adecuados para poder actuar con toda seguridad. • Se recomienda utilizar protecciones adecuadas para evitar posibles peligros mecánicos debidos a la presencia de personas en el radio de acción de la automatización. • Los cables eléctricos deben pasar a través de tuberías, canaletas y conductos de cable con el fin de garantizar una protección adecuada contra los daños mecánicos. • Los cables eléctricos no deben entrar en contacto con partes que puedan calentarse durante el funcionamiento (por ejemplo, el motor y el transformador). • Antes de realizar la instalación, comprobar que la parte guiada se encuentre en buenas condiciones mecánicas, y que se abra y cierre correctamente. • El producto no se puede utilizar para automatizar una parte guiada que incluya puerta para peatones, salvo que el accionamiento sea activable solo si la puerta para peatones está en posición de seguridad. • Comprobar que se evite el atrapamiento, entre la parte guiada y las partes fijas situadas alrededor, como consecuencia del movimiento de la parte guiada. • Garantizar una protección adicional para evitar aplastarse los dedos entre el piñón y la cremallera. • Todos los mandos fijos deben ser claramente visibles después de la instalación, en una posición que permita que la parte guiada sea visible de manera directa, pero alejados de las partes en movimiento. En caso de mandos de acción mantenida, se deben instalar a una altura mínima de 1,5 m del suelo, y no deben ser accesibles para el público. • Si no se encuentra presente, aplicar una etiqueta permanente que describa cómo usar el mecanismo de desbloqueo manual cerca del elemento de accionamiento correspondiente. • Comprobar que la automatización haya sido regulada adecuadamente y que los dispositivos de seguridad y de protección, así como el desbloqueo manual, funcionen correctamente. • Antes de la entrega al usuario, verificar la conformidad de la instalación con las normas armonizadas y con los requisitos esenciales de la Directiva de Máquinas 2006/42/CE. • Se tienen que señalar eventuales riesgos residuales por medio de adecuados pictogramas colocados bien a la vista, y dichos riesgos se tienen que comunicar al usuario final. • Al completar la instalación, poner bien a la vista la placa de identificación de la máquina. • Si el cable de alimentación presenta desperfectos, es necesario sustituirlo, y esto puede hacerlo el fabricante o el servicio técnico autorizado o, de todas maneras, personal debidamente cualificado, con vistas a evitar cualquier riesgo. • Guardar este manual dentro del fascículo técnico junto con los manuales de los otros dispositivos utilizados para realizar la instalación de automatización. • Se recomienda entregar al usuario final todos los manuales de uso de los productos que componen la máquina final.

Puntos de potencial peligro para las personas



Prohibido transitar durante la maniobra.



Peligro de atrapamiento.



Peligro de atrapamiento de las manos.



Peligro de atrapamiento de los pies.

PUESTA FUERA DE SERVICIO Y ELIMINACIÓN

CAME S.p.A. implementa en sus establecimientos un Sistema de Gestión Medioambiental certificado y conforme a la norma UNI EN ISO 14001 garantizando así el respeto y la protección del medio ambiente. CAME considera que la protección del medio ambiente es una de las bases fundamentales del desarrollo de sus estrategias operativas y de mercado, por esto les pedimos que contribuyan también ustedes a dicha protección ajustándose a algunas breves indicaciones en tema de eliminación de residuos:

ELIMINACIÓN DEL EMBALAJE

Los elementos del embalaje (cartón, plástico, etc.) se pueden considerar como residuos sólidos urbanos y pueden eliminarse sin ninguna dificultad, efectuando simplemente la recogida selectiva para su posterior reciclaje.

Antes de actuar siempre es conveniente consultar las normativas específicas vigentes en el lugar donde se efectuará la instalación.

¡NO TIRAR AL MEDIO AMBIENTE!

ELIMINACIÓN DEL PRODUCTO

Nuestros productos están realizados con materiales diferentes. La mayor parte de ellos (aluminio, plástico, hierro, cables eléctricos) se pueden considerar como residuos sólidos urbanos. Pueden reciclarse mediante la recogida y la eliminación selectiva en los centros autorizados.





Otros elementos (tarjetas electrónicas, baterías de los emisores, etc.) podrían contener sustancias contaminantes.

Por consiguiente, se deben quitar de los equipos y entregar a empresas autorizadas para su recuperación o eliminación.

Antes de actuar siempre es conveniente consultar las normativas específicas vigentes en el lugar donde se efectuará la eliminación.

¡NO TIRAR AL MEDIO AMBIENTE!

Explicación

-  Este símbolo indica las partes que se deben leer con atención.
-  Este símbolo indica las partes relacionadas con la seguridad.
-  Este símbolo indica lo que hay que comunicar al usuario.
-  Las medidas, salvo que se indique lo contrario, están indicadas en milímetros.

Descripción

801MS-0150

BXV04AGS - Automatización con motor de 24 V, incluye tarjeta electrónica con display, decodificación radio incorporada, gestión del movimiento y detección de los obstáculos para puertas de hasta 400 kg y 14 m de longitud. Carcasa gris RAL7024.

801MS-0180

BXV06AGS - Automatización con motor de 24 V, incluye tarjeta electrónica con display, decodificación radio incorporada, gestión del movimiento y detección de los obstáculos para puertas de hasta 600 kg y 18 m de longitud. Carcasa gris RAL7024.

801MS-0210

BXV08AGS - Automatización con motor de 24 V, incluye tarjeta electrónica con display, decodificación radio incorporada, gestión del movimiento y detección de los obstáculos para puertas de hasta 800 kg y 20 m de longitud. Carcasa gris RAL7024.

801MS-0230

BXV10AGS - Automatización con motor de 24 V, incluye tarjeta electrónica con display, decodificación radio incorporada, gestión del movimiento y detección de los obstáculos para puertas de hasta 1000 kg y 20 m de longitud. Carcasa gris RAL7024.

801MS-0260

BXV04RGS - Automatización con motor de 24 V, incluye tarjeta electrónica con display, decodificación radio incorporada, gestión del movimiento y detección de los obstáculos para cancelas de hasta 400 kg y 14 m de longitud. Carcasa gris RAL7024.

801MS-0270

BXV06RGS - Automatización con motor de 24 V, incluye tarjeta electrónica con display, decodificación radio incorporada, gestión del movimiento y detección de los obstáculos para puertas de hasta 600 kg y 18 m de longitud. Carcasa gris RAL7024.

801MS-0280

BXV08RGS - Automatización con motor de 24 V, incluye tarjeta electrónica con display, decodificación radio incorporada, gestión del movimiento y detección de los obstáculos para cancelas de hasta 800 kg y 20 m de longitud. Carcasa gris RAL7024.

801MS-0290

BXV10RGS - Automatización con motor de 24 V, incluye tarjeta electrónica con display, decodificación radio incorporada, gestión del movimiento y detección de los obstáculos para puertas de hasta 1000 kg y 20 m de longitud. Carcasa gris RAL7024.

801MS-0380

BXV06AGM - Automatización con motor de 24 V, incluye tarjeta electrónica con display, equipado con finales de carrera magnéticos, decodificación radio incorporada, gestión del movimiento y detección de los obstáculos para cancelas de hasta 600 kg y 18 m de longitud. Carcasa gris RAL7024.

801MS-0390

BXV10AGM - Automatización con motor de 24 V, incluye tarjeta electrónica con display, equipado con finales de carrera magnéticos, decodificación radio incorporada, gestión del movimiento y detección de los obstáculos para cancelas de hasta 1000 kg y 20 m de longitud. Carcasa gris RAL7024.

801MS-0151

BXV04ALS - Automatización con motor de 24 V, incluye tarjeta electrónica con display, decodificación radio incorporada, gestión del movimiento y detección de los obstáculos para cancelas de hasta 400 kg y 14 m de longitud. Carcasa gris RAL 7040.

801MS-0181

BXV06ALS - Automatización con motor de 24 V, incluye tarjeta electrónica con display, decodificación radio incorporada, gestión del movimiento y detección de los obstáculos para cancelas de hasta 600 kg y 18 m de longitud. Carcasa gris RAL7040.

801MS-0211


BXV08ALS - Automatización con motor de 24 V, incluye tarjeta electrónica con display, decodificación radio incorporada, gestión del movimiento y detección de los obstáculos para puertas de hasta 800 kg y 20 m de longitud. Carcasa gris RAL7040.

801MS-0231

BXV10ALS - Automatización con motor de 24 V, incluye tarjeta electrónica con display, decodificación radio incorporada, gestión del movimiento y detección de los obstáculos para cancelas de hasta 1000 kg y 20 m de longitud. Carcasa gris RAL7040.

Uso previsto

La solución para las puertas correderas residenciales e industriales

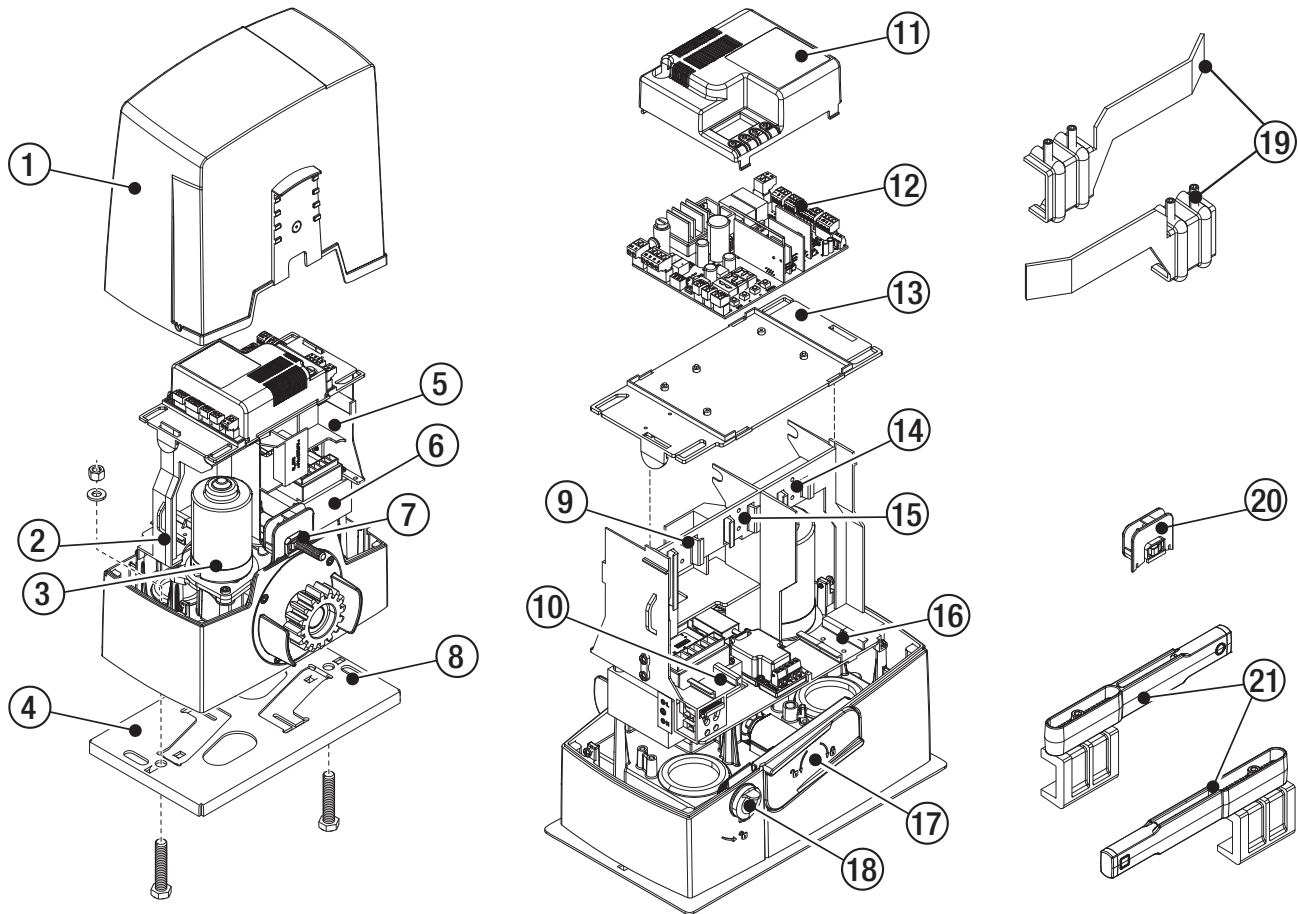
-  Se prohíben una instalación o un uso diferentes de lo indicado en este manual.

Descripción de las partes

Automatización

- ❶ Tapa
- ❷ Soporte portatarjetas
- ❸ Motorreductor
- ❹ Placa de fijación
- ❺ Alojamiento para 2 baterías de emergencia
- ❻ Transformador
- ❼ Final de carrera mecánico
- ❽ Orificio para el pasaje del cordelillo para el desbloqueo
- ❾ Alojamiento para módulo RGP1
- ❿ Alojamiento para termostato con cartucho
- ⓫ Tapa protectora de tarjeta
- ⓬ Tarjeta electrónica
- ⓭ Sostén para tarjeta electrónica
- ⓮ Alojamiento para tarjeta RLB
- ⓯ Alojamiento para módulo UR042
- ⓰ Alojamiento para sensor SMA o RGSM001
- ⓱ Palanca de desbloqueo
- ⓲ Cerradura
- ⓳ Aletas para final de carrera mecánico
- ⓴ Final de carrera magnético
- ⓵ Aletas para final de carrera magnético

*Solo para BXV06AGM y BXV10AGM



Tarjeta electrónica

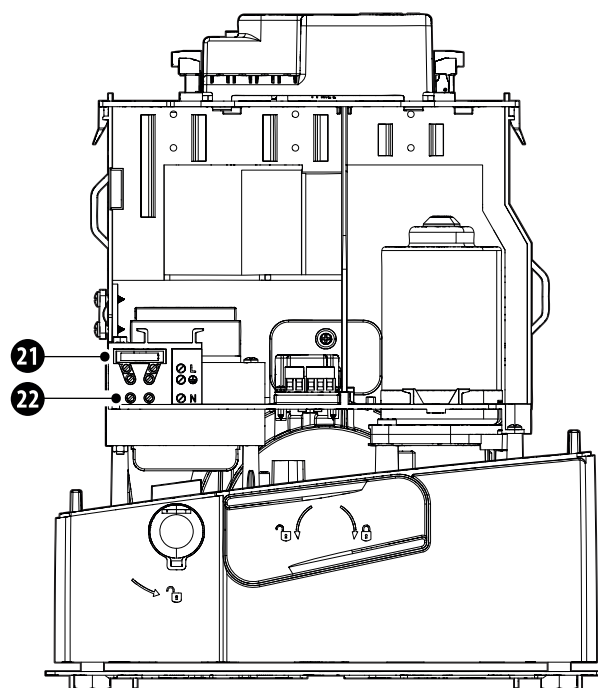
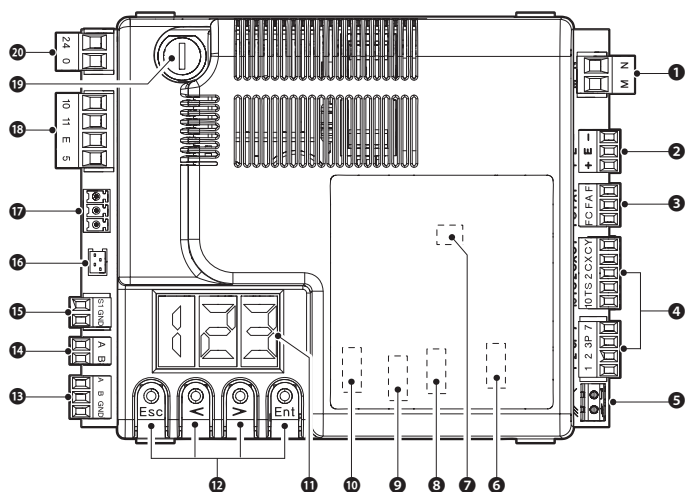
Las funciones en los contactos de entrada y de salida, las regulaciones de los tiempos y el control de los usuarios se programan y visualizan en la pantalla.

Todas las conexiones están protegidas por fusibles rápidos.

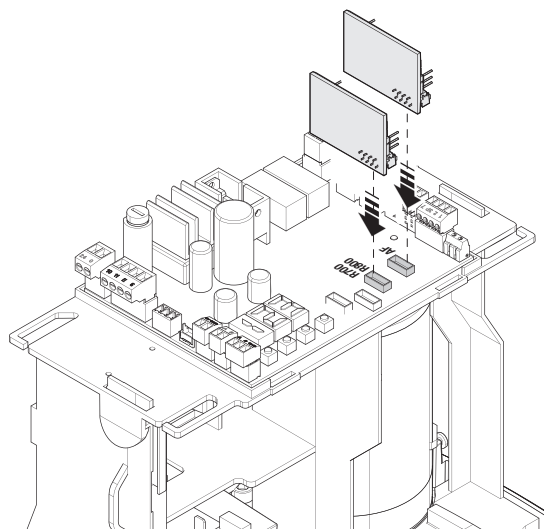
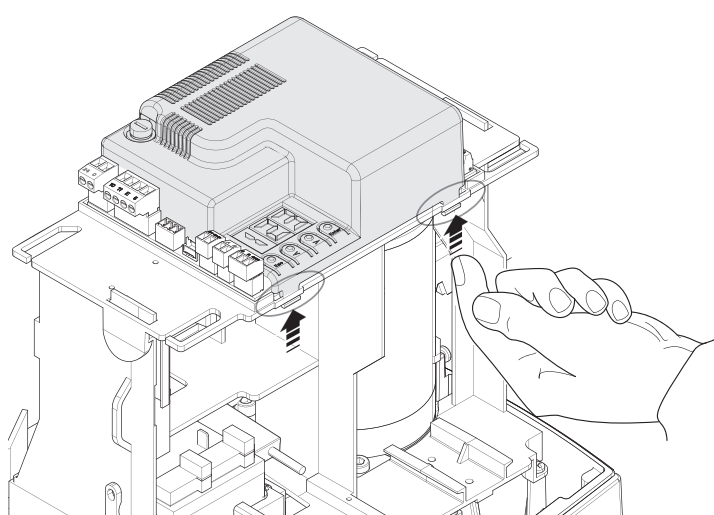
Para que el funcionamiento sea correcto, antes de poner cualquier tarjeta enchufable, es OBLIGATORIO CORTAR LA TENSIÓN DE LÍNEA y desconectar las baterías si están presentes.

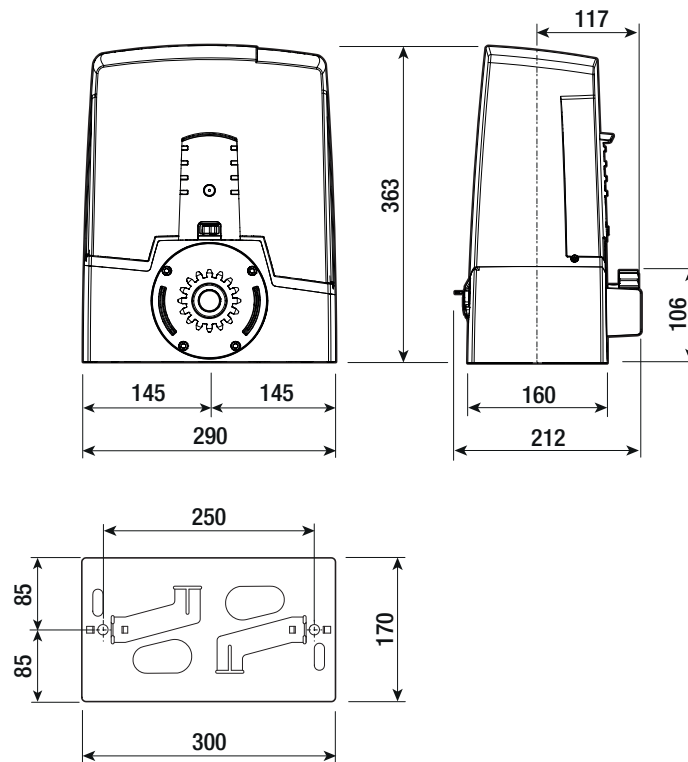
Antes de actuar en el cuadro de mando, cortar la tensión de línea y, si están presentes, desconectar las baterías.

- | | |
|---|---|
| <ul style="list-style-type: none"> 1 Bornero para la conexión del motorreductor 2 Bornero para la conexión del Encoder 3 Bornero para la conexión de los finales de carrera 4 Bornero para conectar los dispositivos de mando y de seguridad 5 Bornero para la conexión de la antena 6 Conector para tarjeta de radiofrecuencia con empalme (AF) 7 Conector para tarjeta Memory Roll 8 Conector para tarjeta de decodificación R700 o R800 9 Conector para tarjeta RSE 10 Conector para módulo RIOCN8WS 11 Display | <ul style="list-style-type: none"> 12 Teclas para la programación 13 Bornero para la conexión de la función combinada o CRP 14 Bornero para conectar el selector de teclado 15 Bornero para conectar el selector transponder 16 Conector para módulo GSM 17 Bornero para la conexión del módulo RGP1 18 Bornero para la conexión de los dispositivos indicadores 19 Fusible para los accesorios 20 Bornero para la alimentación de la tarjeta electrónica 21 Fusible de línea 22 Bornero de alimentación |
|---|---|



Para poder introducir las tarjetas enchufables en los conectores específicos, quitar la tapa de la tarjeta.





Límites de utilización

MODELOS	BXV04AGS	BXV06AGS	BXV08AGS	BXV10AGS	BXV04RGS	BXV06RGS	BXV08RGS	BXV10RGS
Módulo del piñón	4	4	4	4	4	4	4	4
Longitud máxima hoja (m)	14	18	20	20	14	18	20	20
Peso máximo hoja (kg)	400	600	800	1000	400	600	800	1000

MODELOS	BXV06AGM	BXV10AGM	BXV04ALS	BXV06ALS	BXV08ALS	BXV10ALS
Módulo del piñón	4	4	4	4	4	4
Longitud máxima hoja (m)	18	20	14	18	20	20
Peso máximo hoja (kg)	600	1000	400	600	800	1000

Cuadro de los fusibles

MODELOS	BXV04AGS	BXV06AGS	BXV08AGS	BXV10AGS	BXV04RGS	BXV06RGS	BXV08RGS	BXV10RGS
Fusible de línea	1,6 A-F	1,6 A-F	1,6 A-F	1,6 A-F	3,15 A-F	3,15 A-F	3,15 A-F	3,15 A-F
Fusible de accesorios	2 A-F	2 A-F	2 A-F	2 A-F	2 A-F	2 A-F	2 A-F	2 A-F

MODELOS	BXV06AGM	BXV10AGM	BXV04ALS	BXV06ALS	BXV08ALS	BXV10ALS
Fusible de línea	1,6 A-F	1,6 A-F	1,6 A-F	1,6 A-F	1,6 A-F	1,6 A-F
Fusible de accesorios	2 A-F	2 A-F	2 A-F	2 A-F	2 A-F	2 A-F

Datos técnicos


MODELOS	BXV04AGS	BXV06AGS	BXV08AGS	BXV10AGS	BXV04RGS	BXV06RGS	BXV08RGS	BXV10RGS
Alimentación (V - 50/60 Hz)	230 CA	230 CA	230 CA	230 CA	110 CA	110 CA	110 CA	110 CA
Alimentación para el motor (V)	24 CC	24 CC	24 CC	24 CC	24 CC	24 CC	24 CC	24 CC
Consumo en stand-by (W)	5,5	5,5	5,5	5,5	5,5	5,5	5,5	5,5
Potencia (W)	170	270	400	400	170	270	400	400
Máxima corriente absorbida (A)	7	11	16	16	7	11	16	16
Color	RAL 7024	RAL 7024	RAL 7024	RAL 7024	RAL 7024	RAL 7024	RAL 7024	RAL 7024
Temperatura de funcionamiento (°C)	-20 ÷ +55	-20 ÷ +55	-20 ÷ +55	-20 ÷ +55	-20 ÷ +55	-20 ÷ +55	-20 ÷ +55	-20 ÷ +55
Empuje (N)	350	600	800	1000	350	600	800	1000
Velocidad máxima de maniobra (m/min)	12	12	11	11	12	12	11	11
Tiempo trabajo (s)	180	180	180	180	180	180	180	180
Intermitencia/trabajo	SERVICIO INTENSIVO	SERVICIO INTENSIVO	SERVICIO INTENSIVO	SERVICIO INTENSIVO	SERVICIO INTENSIVO	SERVICIO INTENSIVO	SERVICIO INTENSIVO	SERVICIO INTENSIVO
Grado de protección (IP)	44	44	44	44	44	44	44	44
Clase de aislamiento	I	I	I	I	I	I	I	I

MODELOS	BXV06AGM	BXV10AGM	BXV04ALS	BXV06ALS	BXV08ALS	BXV10ALS
Alimentación (V - 50/60 Hz)	230 CA	230 CA	230 CA	230 CA	230 CA	230 CA
Alimentación para el motor (V)	24 CC	24 CC	24 CC	24 CC	24 CC	24 CC
Consumo en stand-by (W)	5,5	5,5	5,5	5,5	5,5	5,5
Potencia (W)	270	400	170	270	400	400
Máxima corriente absorbida (A)	11	16	7	11	16	16
Color	RAL 7024	RAL 7024	RAL 7040	RAL 7040	RAL 7040	RAL 7040
Temperatura de funcionamiento (°C)	-20 ÷ +55	-20 ÷ +55	-20 ÷ +55	-20 ÷ +55	-20 ÷ +55	-20 ÷ +55
Empuje (N)	600	1000	350	600	800	1000
Velocidad máxima de maniobra (m/min)	12	11	12	12	11	11
Tiempo trabajo (s)	180	180	180	180	180	180
Intermitencia/trabajo	SERVICIO INTENSIVO	SERVICIO INTENSIVO	SERVICIO INTENSIVO	SERVICIO INTENSIVO	SERVICIO INTENSIVO	SERVICIO INTENSIVO
Grado de protección (IP)	44	44	44	44	44	44
Clase de aislamiento	I	I	I	I	I	I

Tipos de cables y espesores mínimos

Longitud del cable (m)	hasta 20	de 20 a 30
Alimentación 230 V CA	3G x 1,5 mm ²	3G x 2,5 mm ²
Luz intermitente 24 V CA/CC	2 x 1 mm ²	2 x 1 mm ²
Fotocélulas TX	2 x 0,5 mm ²	2 x 0,5 mm ²
Fotocélulas RX	4 x 0,5 mm ²	4 x 0,5 mm ²
Dispositivos de mando	*n° x 0,5 mm ²	*n° x 0,5 mm ²


*N° = véanse las instrucciones de montaje del producto - Atención: la sección del cable es solo indicativa porque varía en función de la potencia del motor y de la longitud del cable.

 Con alimentación de 230 V y uso al aire libre, utilizar cables tipo H05RN-F conformes a la 60245 IEC 57 (CEI); en cambio, en interiores, utilizar cables tipo H05VV-F conformes a la 60227 IEC 53 (CEI). Para alimentaciones de hasta 48 V, se pueden utilizar cables tipo FROR 20-22 II conformes a la EN 50267-2-1 (CEI).

 Para conectar la antena, utilizar un cable de tipo RG58 (aconsejado para hasta 5 m).

 Para la conexión para funcionamiento combinado y CRP, utilizar un cable de tipo UTP CAT5 (para distancias de hasta 1000 m).

 Si los cables tienen una longitud distinta con respecto a la prevista en la tabla, hay que determinar la sección de los cables en función de la absorción efectiva de los dispositivos conectados y según lo establecido por la normativa CEI EN 60204-1.

 En caso de conexiones que prevean varias cargas en la misma línea (secuenciales), se debe volver a considerar el dimensionamiento en función de la absorción y de las distancias efectivas. Para las conexiones de productos no previstos en este manual, consultar la documentación adjunta a dichos productos.

INSTALACIÓN

Las siguientes ilustraciones son solo ejemplos ya que el espacio para fijar la automatización y los accesorios cambia dependiendo de la zona donde se efectúa la instalación. El instalador debe escoger la solución más adecuada según las exigencias.

Los dibujos se refieren a la automatización instalada a la izquierda.

Operaciones preliminares

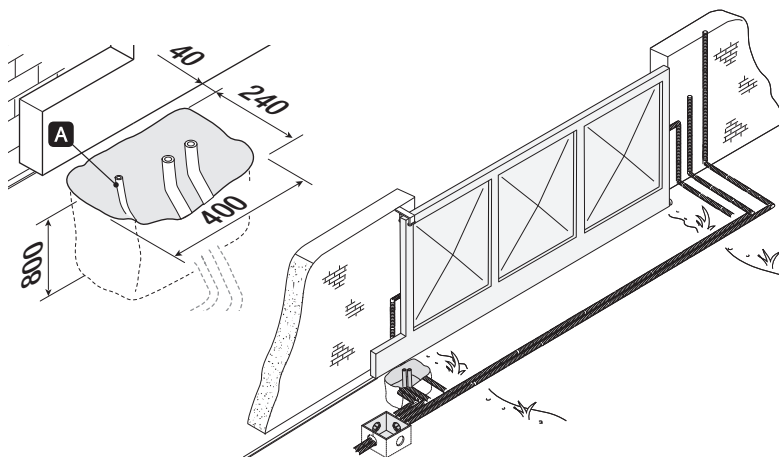
Excavar el hoyo para el encofrado.

Preparar los tubos corrugados necesarios para las conexiones procedentes del pocillo de derivación.

Para conectar el motorreductor y los accesorios, se aconseja utilizar tubos corrugados de \varnothing 40 mm.

Si se debe hacer pasar el cordelillo de desbloqueo prever un tubo de \varnothing 20 mm. **A**

El número de tubos depende del tipo de instalación y de los accesorios previstos.



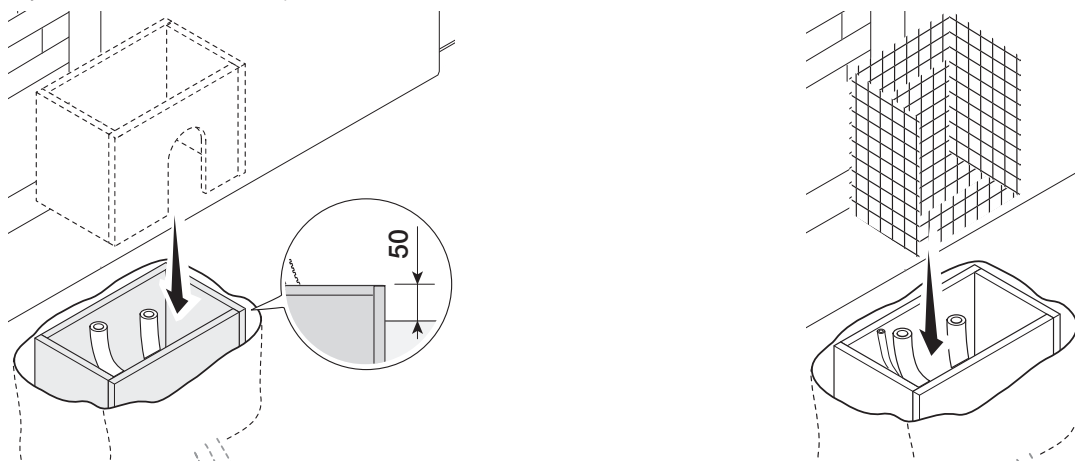
Colocación de la placa de fijación

Preparar un encofrado de dimensiones mayores que la placa de fijación.

Introducir en encofrado en la excavación.

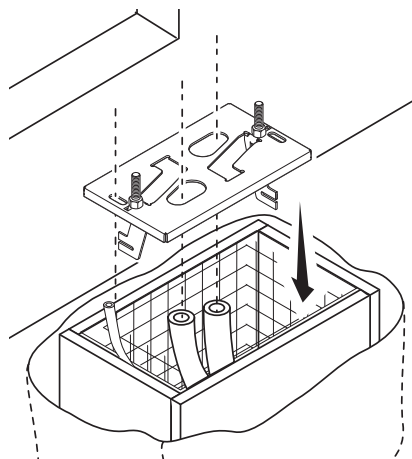
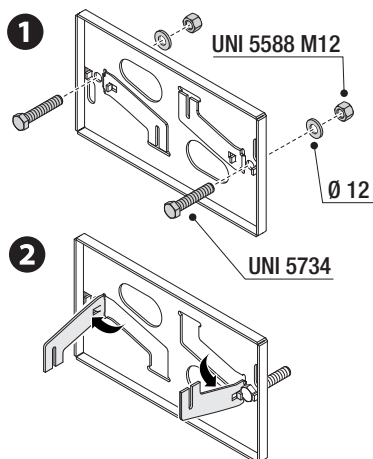
El encofrado tiene que sobresalir 50 mm del nivel del suelo.

Introducir una rejilla de hierro en el encofrado para armar el cemento.



Poner los tornillos suministrados en la placa de fijación.
Bloquear los tornillos con las tuercas suministradas.
Extraer las grapas preconformadas, utilizando un destornillador.
Introducir la placa de fijación en la rejilla de hierro.

 Los tubos deben pasar a través de los orificios previstos.




Posicionar la placa de fijación respetando las medidas indicadas en el dibujo.

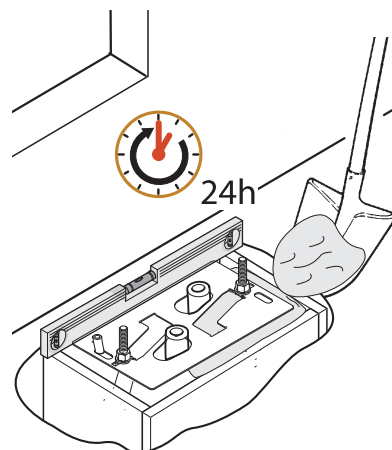
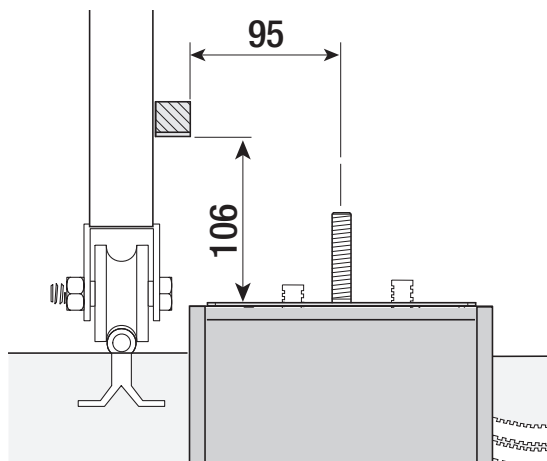
 Si la puerta no tiene cremallera, proceder a la instalación.

 Ver la sección FIJACIÓN DE LA CREMALLERA.

Llenar el encofrado con cemento.

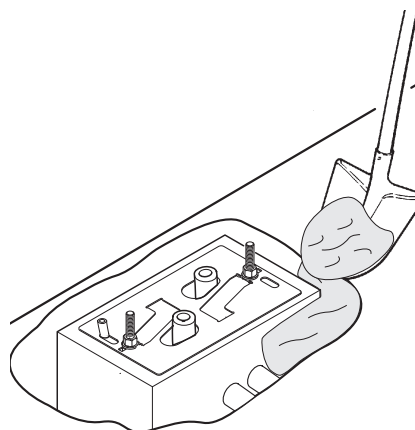
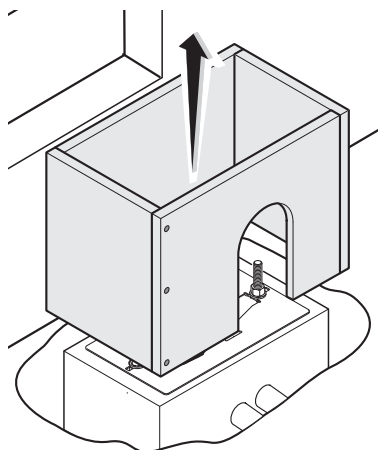
 La placa debe estar perfectamente horizontal y con toda la rosca de los tornillos en la superficie.

Esperar que el cemento se solidifique 24 horas como mínimo.

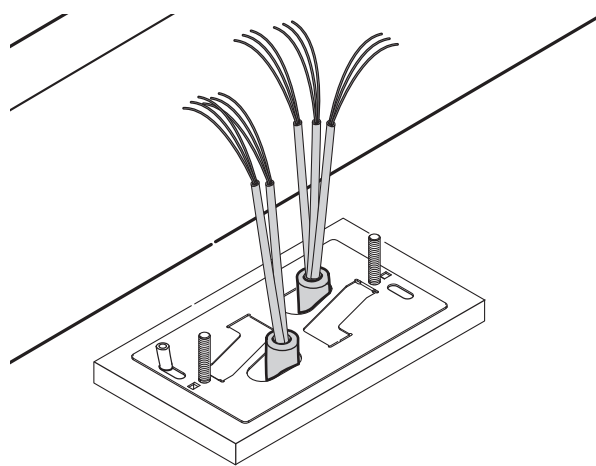
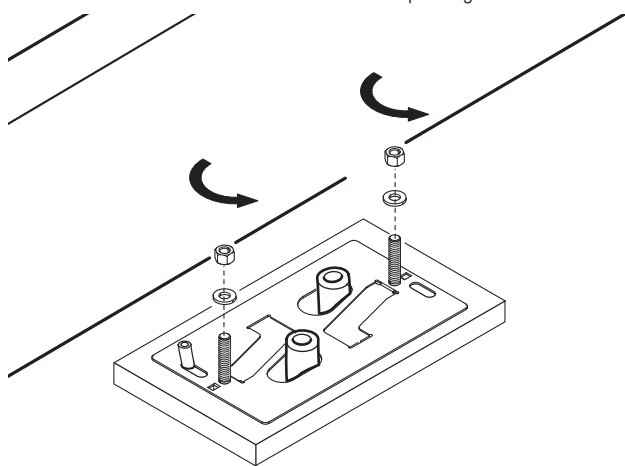


Quitar el encofrado.

Llenar de tierra el hoyo alrededor del bloque de cemento.




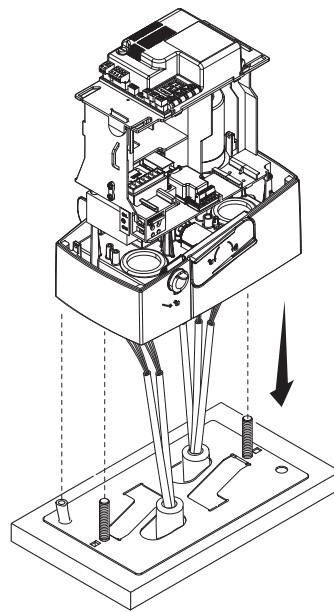
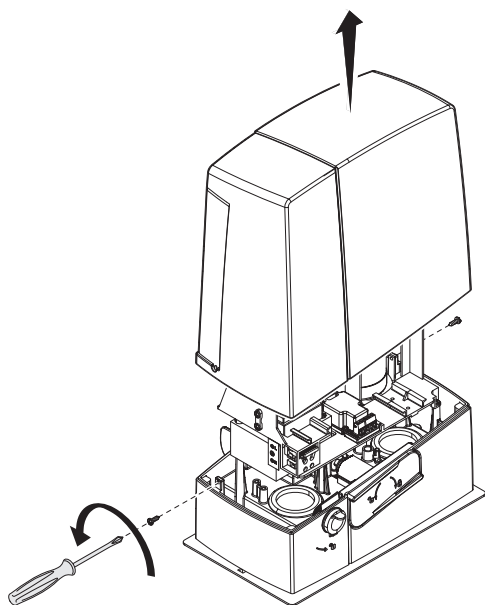
Quitar las tuercas de los tornillos.
 Introducir los cables eléctricos en los tubos hasta que salgan unos 600 mm.



Preparación de la automatización

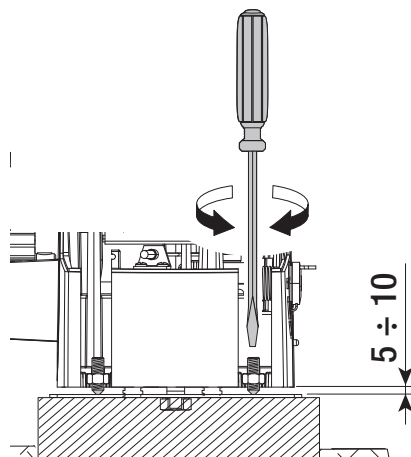
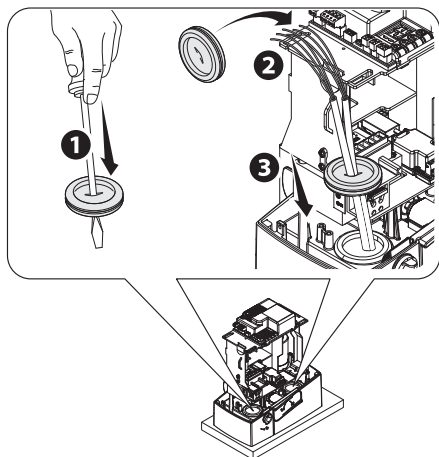
Quitar la tapa de la automatización.
 Ubicar la automatización sobre la placa de fijación.

 Los cables eléctricos deben pasar por debajo de la caja de la automatización



Perforar el pasacables.
 Insertar el pasacables en los cables.

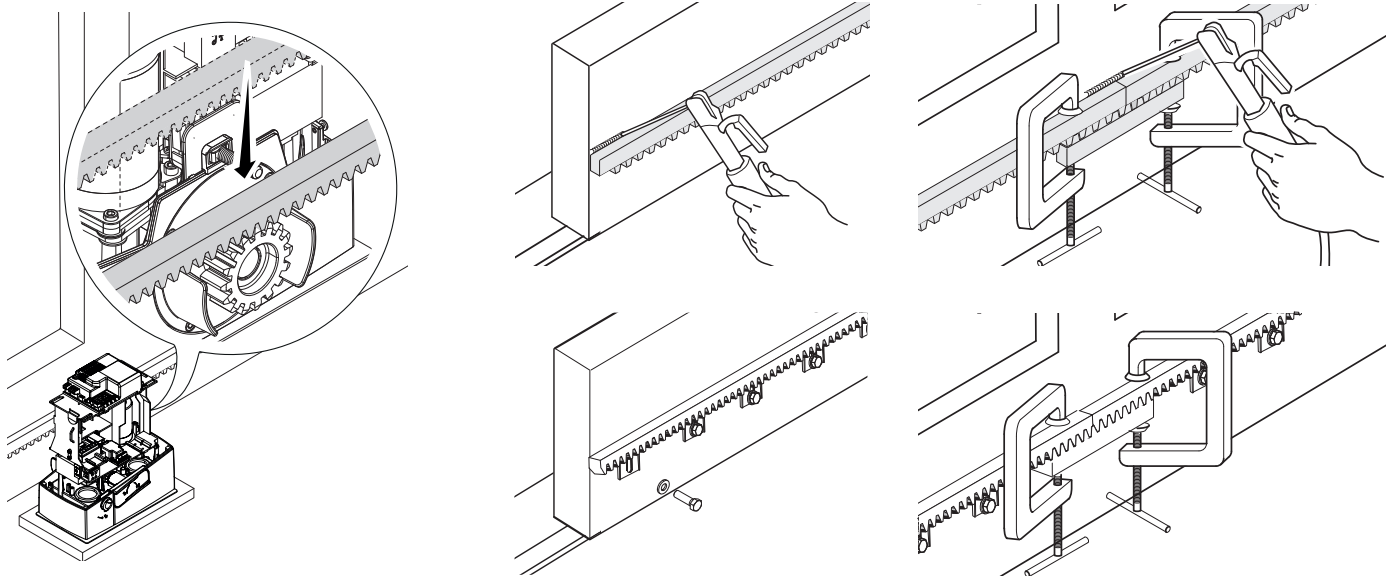
Actuando sobre los pies roscados levantar la automatización 5÷10 mm con respecto a la placa para poder efectuar posteriormente eventuales regulaciones entre piñón y cremallera.



Fijación de la cremallera

- 1 Desbloquear la automatización.
- 2 Apoyar la cremallera en el piñón.
- 3 Soldar o fijar la cremallera a la puerta en toda su longitud.

Para ensamblar los módulos de la cremallera, utilizar un trozo de descarte de cremallera apoyándolo debajo del punto de unión y bloqueándolo con dos sargentos.

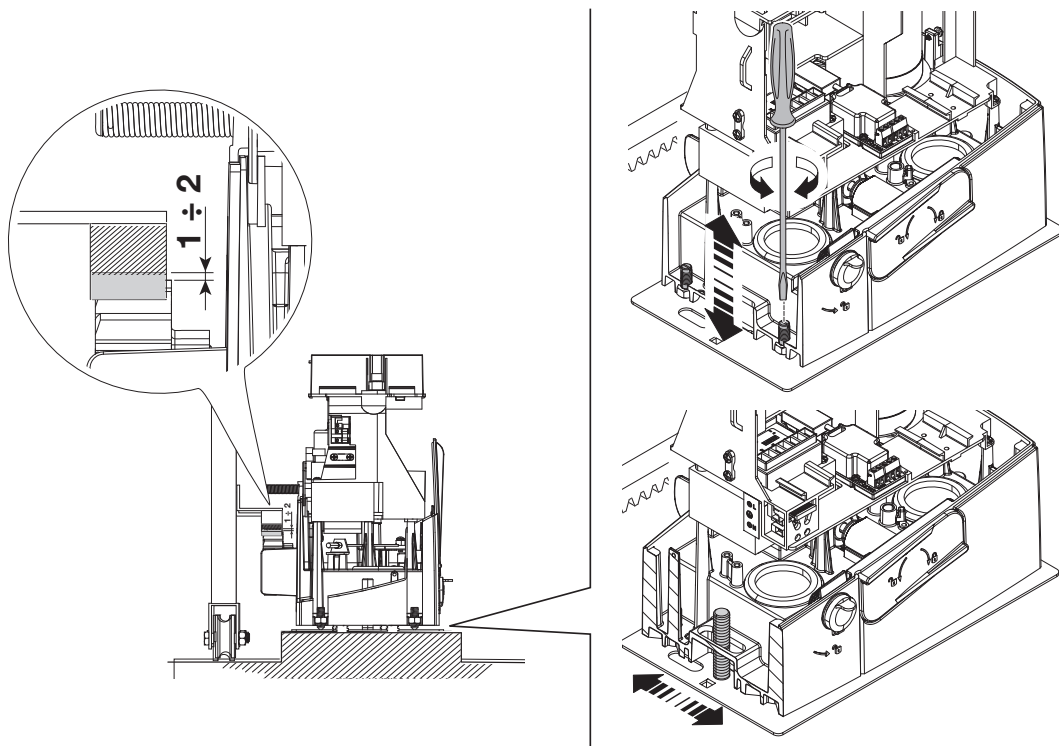


Regulación del acoplamiento piñón-cremallera

Abrir y cerrar manualmente la puerta.

Regular la distancia del acoplamiento piñón-cremallera mediante los pies roscados (regulación vertical) y los ojales (regulación horizontal).

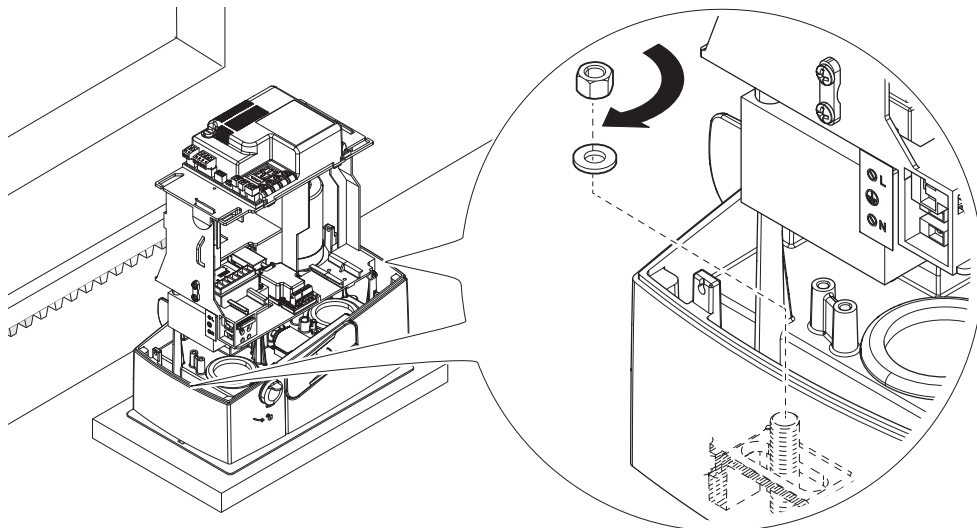
El peso de la puerta no debe recaer sobre la automatización.



Fijación de la automatización

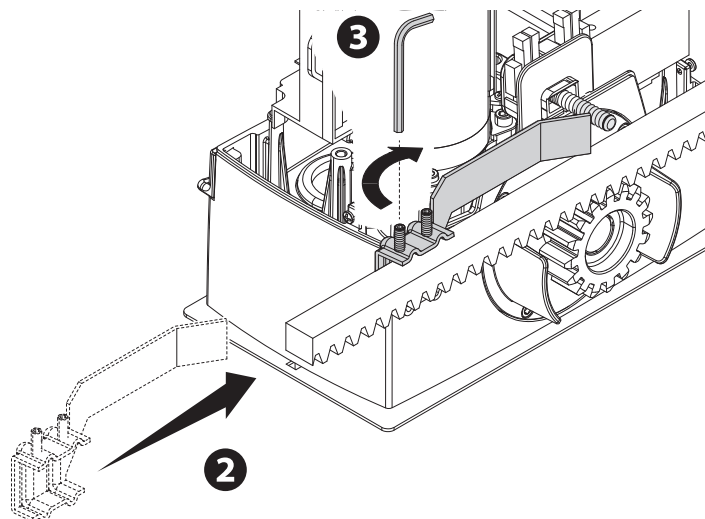
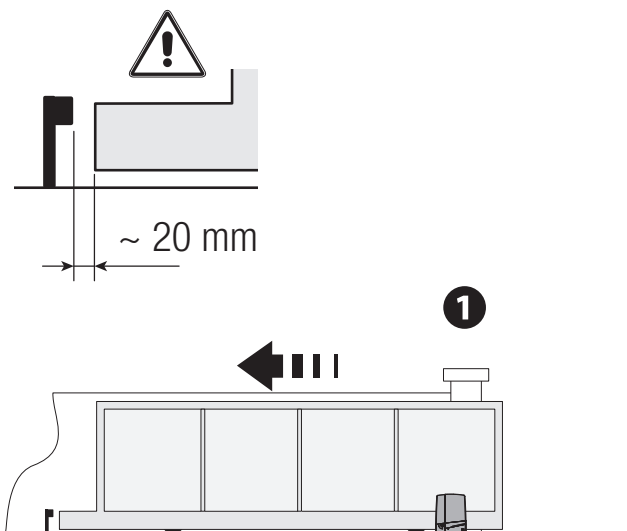
Realizar la fijación solamente después de haber regulado el acoplamiento piñón-cremallera.

Fijar la automatización la placa de fijación con los topes y las tuercas.

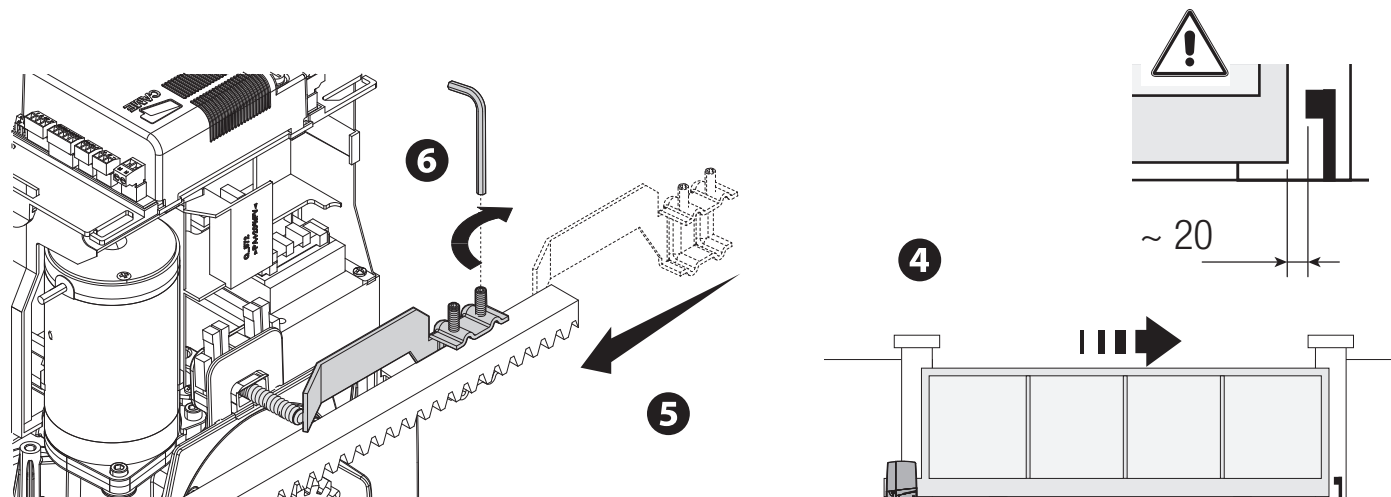


Determinación de los puntos de final de carrera con finales de carrera mecánicos

- 1 Abrir la puerta.
- 2 Introducir la aleta de final de carrera de apertura en la cremallera. El muelle debe hacer saltar el microinterruptor.
- 3 Fijar la aleta de final de carrera de apertura con los tornillos sin cabeza (suministrados).



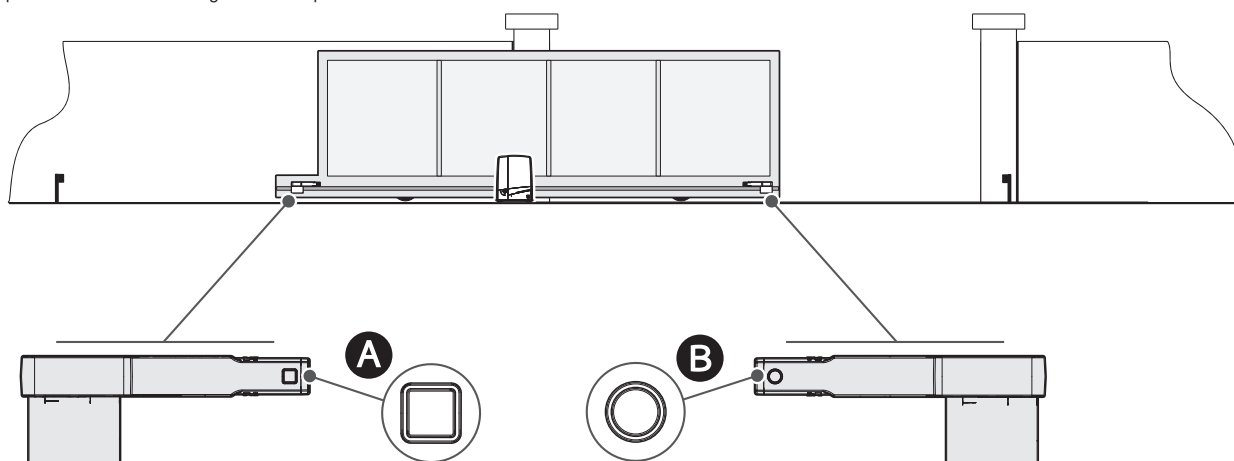
- 4 Cerrar la puerta.
- 5 Introducir la aleta de final de carrera de cierre en la cremallera. El muelle debe hacer saltar el microinterruptor.
- 6 Fijar la aleta de final de carrera de cierre con los tornillos sin cabeza (suministrados).



Determinación de los puntos de final de carrera con finales de carrera magnéticos

* Solo para BXV06AGM y BXV10AGM

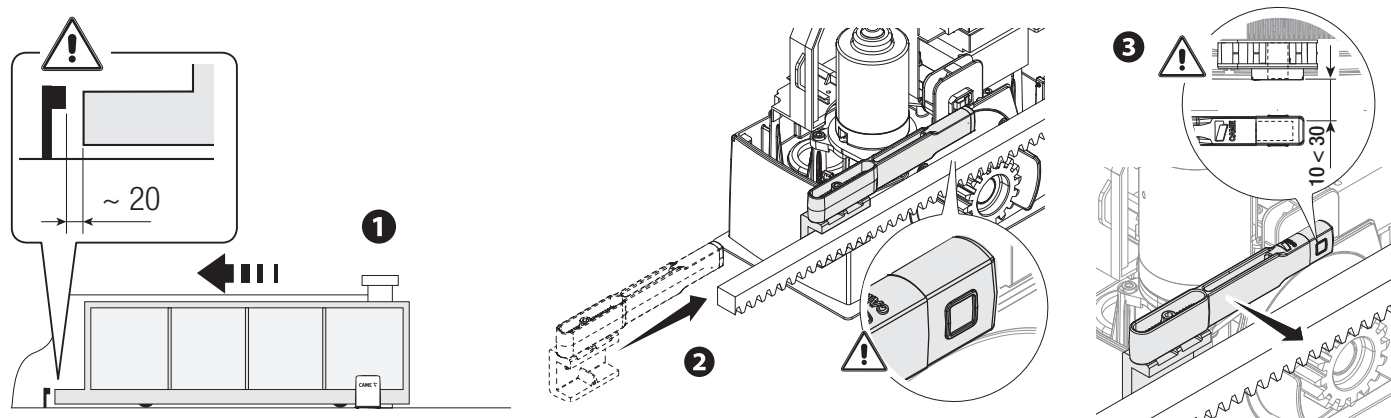
- A Aleta para final de carrera magnético en cierre
- B Aleta para final de carrera magnético en apertura



Abrir la puerta.

Introducir la aleta magnética de final de carrera de apertura en la cremallera.

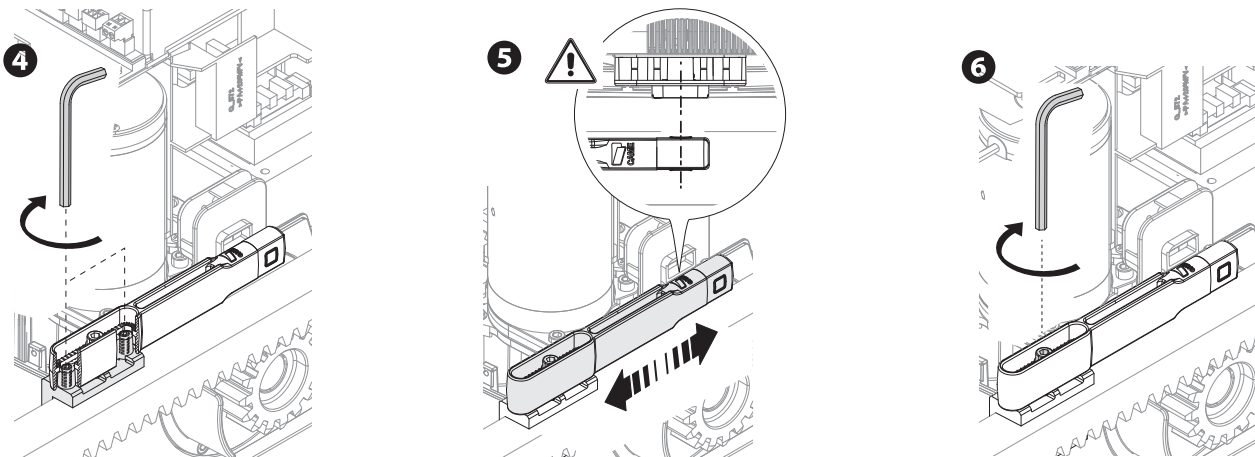
El magneto de la aleta debe estar a una distancia de entre 10 y 30 mm del sensor magnético.



Fijar el soporte a la cremallera utilizando los tornillos sin cabeza (suministrados).

 El magneto de la aleta de final de carrera debe ser perpendicular al sensor magnético.

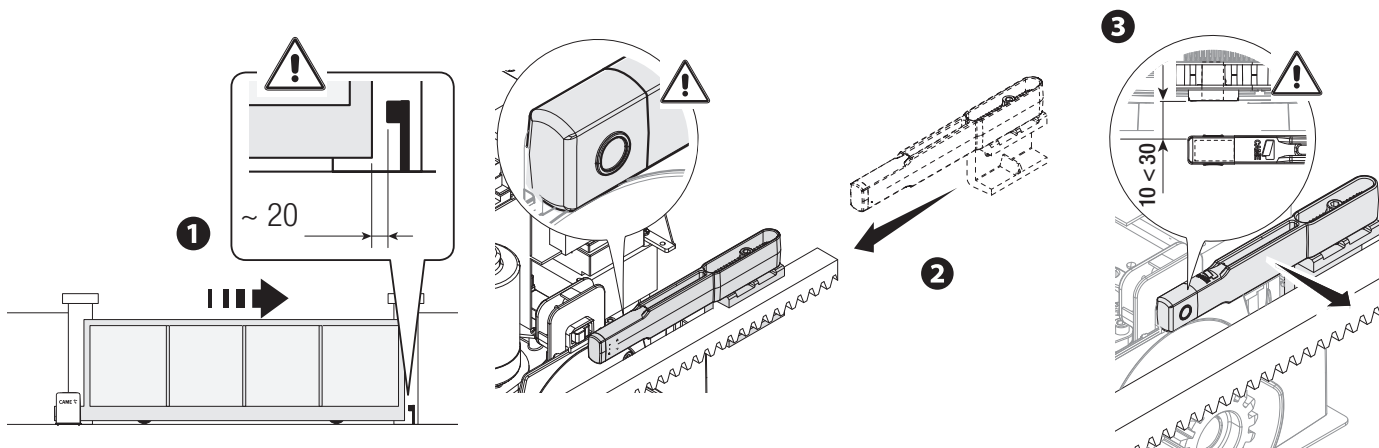
Fijar la aleta de final de carrera con el tornillo (suministrado).



Cerrar la puerta.

Introducir la aleta magnética de final de carrera de cierre en la cremallera.

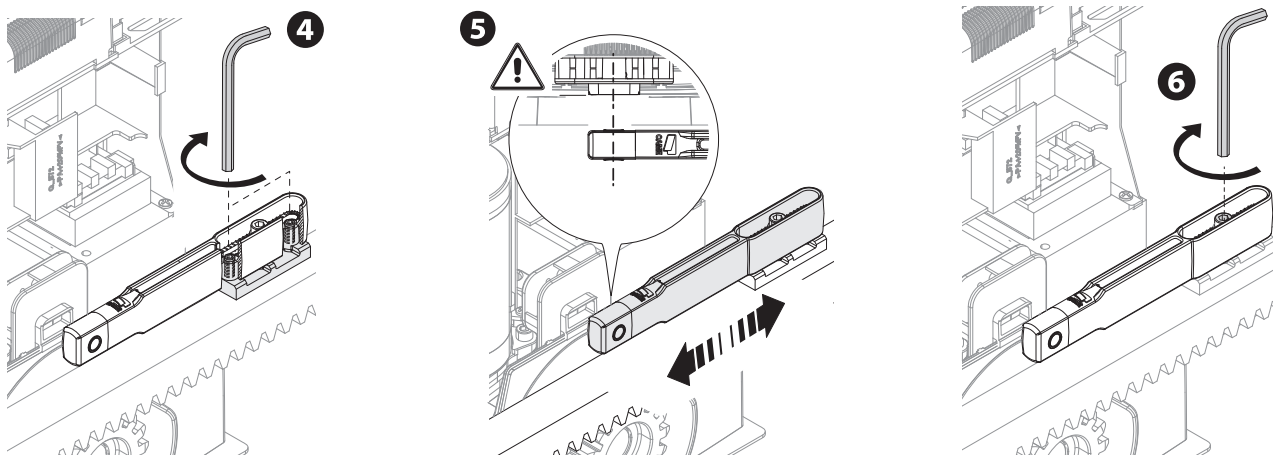
 El magneto de la aleta debe estar a una distancia de entre 10 y 30 mm del sensor magnético.



Fijar el soporte a la cremallera utilizando los tornillos sin cabeza (suministrados).

 El magneto de la aleta de final de carrera debe ser perpendicular al sensor magnético.

Fijar la aleta de final de carrera con el tornillo (suministrado).

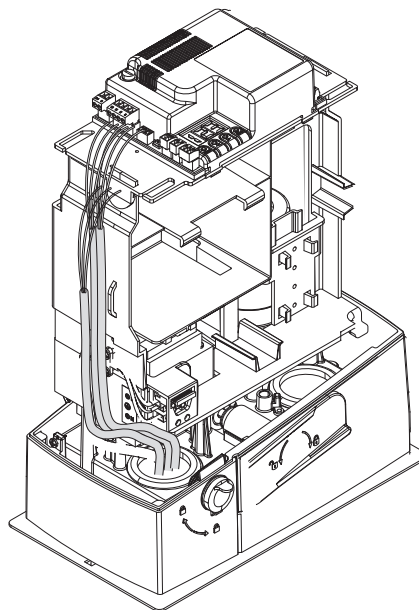
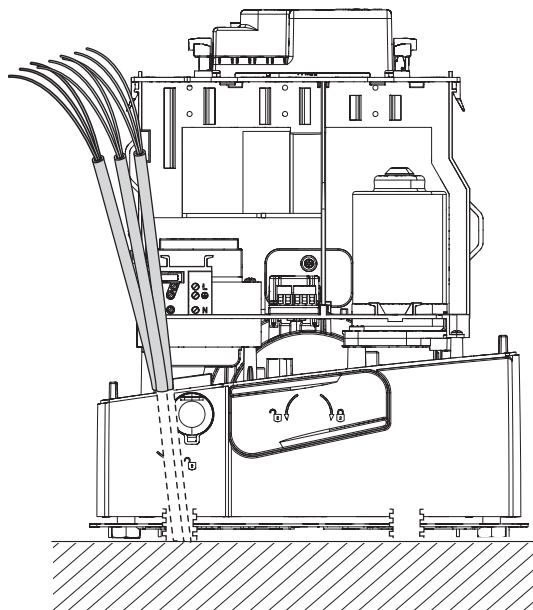


Pasaje de cables eléctricos

 Efectuar las conexiones eléctricas con arreglo a las normas vigentes.

Los cables eléctricos no deben entrar en contacto con partes que puedan calentarse durante el funcionamiento (por ejemplo, el motor y el transformador).

 Utilizar sujetacables para conectar los dispositivos al cuadro de mando. Uno de ellos debe destinarse exclusivamente para el cable de alimentación.







Alimentación

Durante todas las fases de la instalación es necesario cerciorarse de que se actúe con la corriente eléctrica cortada.

 Antes de actuar en el cuadro de mando, cortar la tensión de línea y, si están presentes, desconectar las baterías.

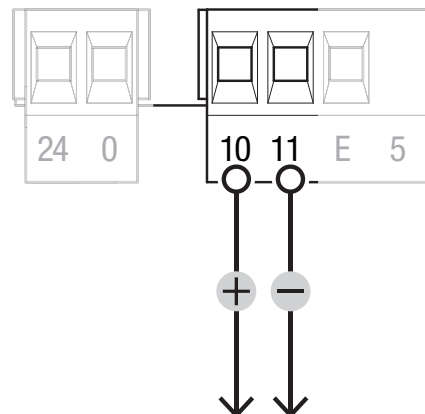
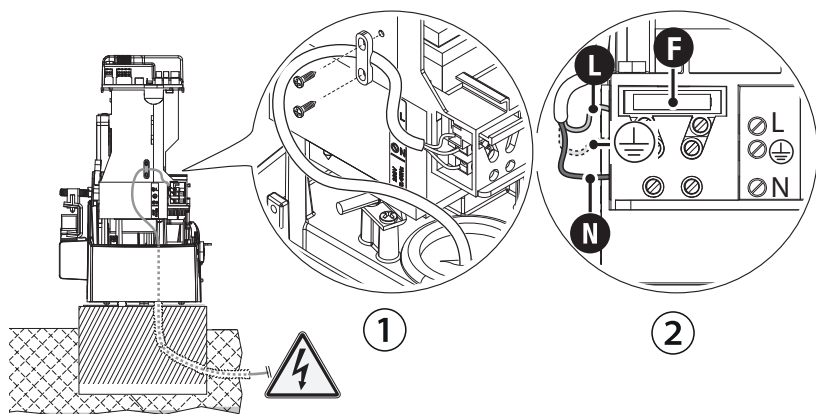
Conexión a la red eléctrica (120/230 V CA - 50/60 Hz)

-  Fusible de línea
-  Cable de fase
-  Cable neutro
-  Cable de tierra

Salida de alimentación para accesorios

La salida suministra normalmente 24 V CA.

 La suma de las absorciones de los accesorios conectados no debe superar los 40 W.



Capacidad máxima de los contactos

Dispositivo	Salida	Alimentación (V)	Potencia (W)
Accesorios	10 - 11	24 CA	40
Lámpara adicional	10 - E	24 CA	25
Luz intermitente	10 - E	24 CA	25
Luz indicadora de estado de la automatización	10 - 5	24 CA	3

Las salidas suministran 24 V CC cuando intervienen las baterías, si las hay.

Dispositivos indicadores

❶ Lámpara adicional

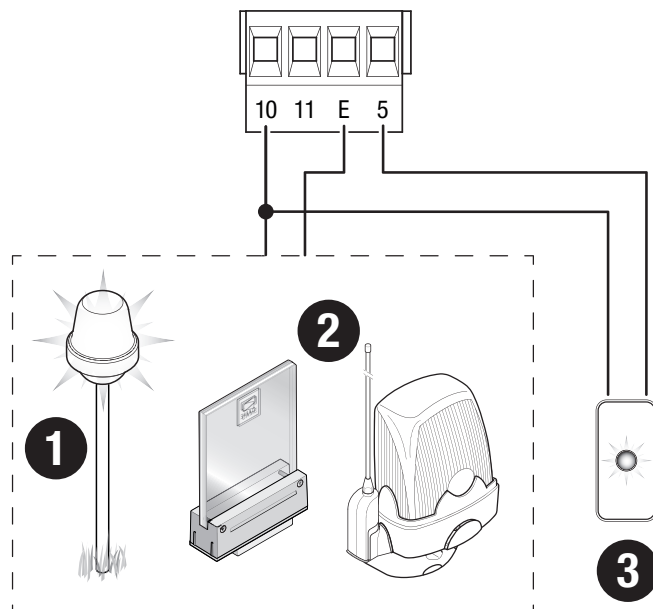
Aumenta la iluminación en la zona de maniobra.

❷ Luz intermitente

Parpadea durante las fases de apertura y de cierre de la automatización.

❸ Luz indicadora de estado de la automatización

Indica el estado de la automatización.



Dispositivos de mando

1 Antena con cable RG58

2 Pulsador de STOP (contacto NC)

Para la puerta y excluye el eventual cierre automático. Utilizar un dispositivo de mando para reanudar el movimiento.

Si el contacto no se utiliza, se debe desactivar en fase de programación.

3 Dispositivo de mando (contacto NA)

Función SOLO ABRE o APERTURA PARCIAL

Permite la apertura completa o parcial de la puerta.

Con la función [ACCIÓN MANTENIDA] activa, es obligatoria la conexión del dispositivo de mando en APERTURA.

4 Dispositivo de mando (contacto NA)

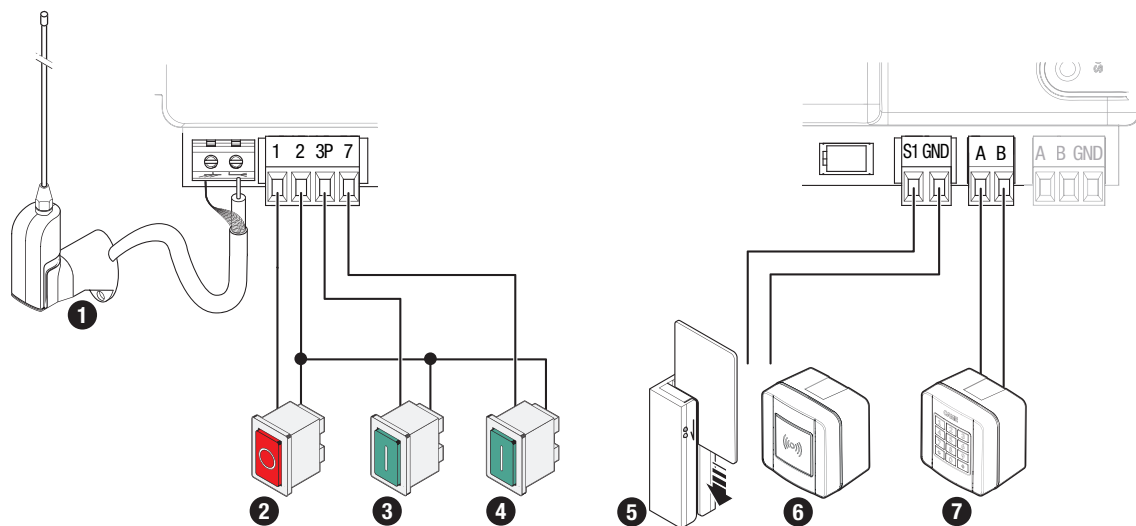
Función ABRE-CIERRA (paso-paso) o ABRE-STOP-CIERRA-STOP (secuencial)

Con la función [ACCIÓN MANTENIDA] activa, es obligatoria la conexión del dispositivo de mando en CIERRE.

5 Lector para tarjetas

6 Selector transponder

7 Selector de teclado



Dispositivos de seguridad

Conectar los dispositivos de seguridad a las entradas CX, CY y/o CZ (contactos NC).

En fase de programación, configurar el tipo de acción que debe ser efectuada por el dispositivo conectado a la entrada.

Si no se utilizan, los contactos CX y/o CY se deben desactivar en la fase de programación.

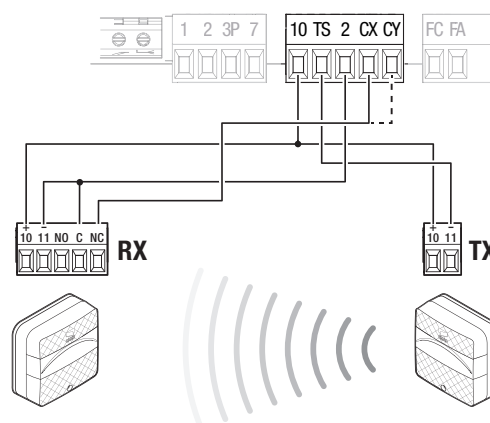
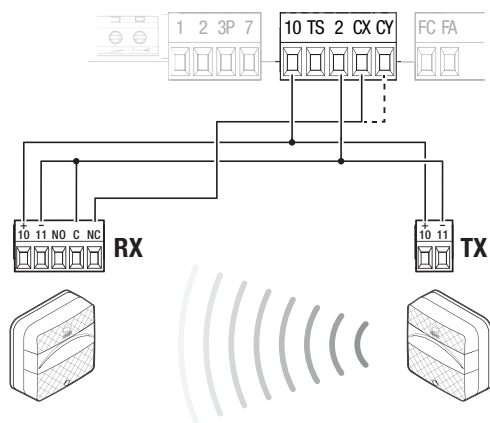
Fotocélulas DELTA

Conexión estándar

Fotocélulas DELTA

Conexión con prueba de seguridad

Véase función F5 prueba de seguridades.



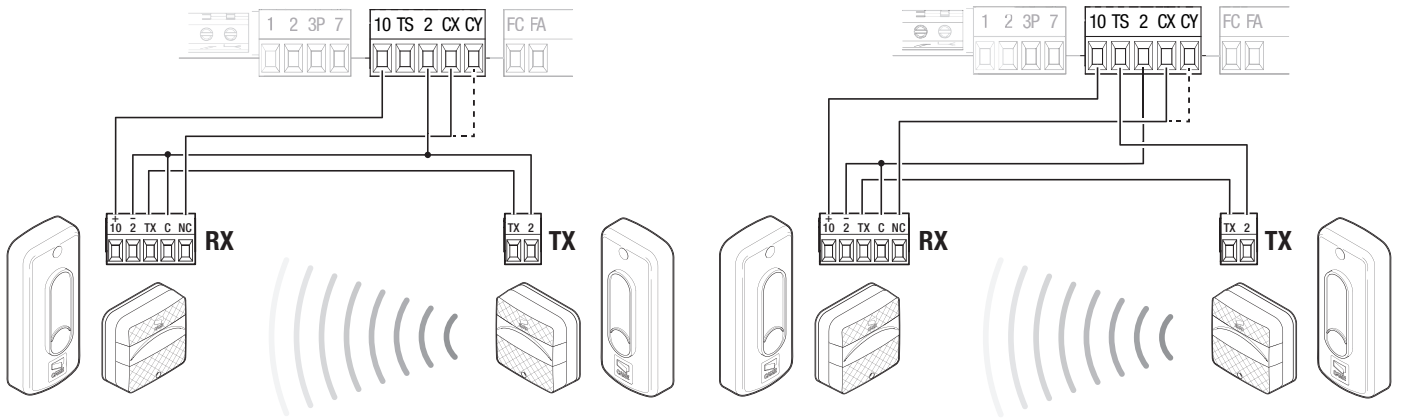
Fotocélulas DIR / DELTA-S

Conexión estándar

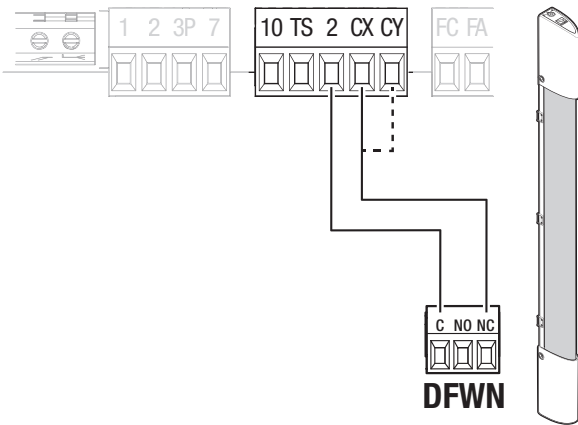
Fotocélulas DIR / DELTA-S

Conexión con prueba de seguridad

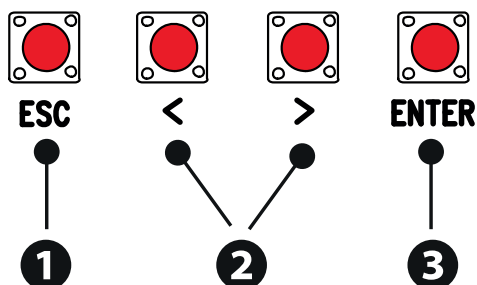
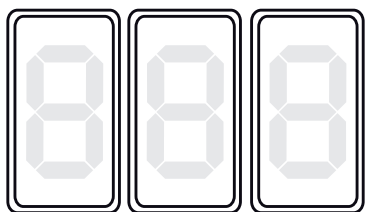
 Véase función F5 prueba de seguridades.



Borde sensible DFWN



Función de las teclas de programación



1 Tecla ESC

La tecla ESC permite realizar las operaciones descritas a continuación.
 Salir del menú
 Anular las modificaciones
 Regresar a la página precedente
 Detener la automatización

2 Teclas < >

Las teclas < > permiten realizar las operaciones descritas a continuación.
 Navegar por los elementos del menú
 Aumentar o disminuir un valor
 Cerrar o abrir la automatización

3 Tecla ENTER

La tecla ENTER permite realizar las operaciones descritas a continuación.
 Entrar en los menús
 Confirmar la selección

Puesta en servicio

Una vez finalizadas las conexiones eléctricas, proceder con la puesta en servicio. La operación tiene que efectuarla exclusivamente por personal experto y cualificado.

Comprobar que en la zona de maniobra no haya ningún tipo de obstáculo.

Dar corriente y pasar a programar.

Iniciar la programación con la función F54 (Dirección de apertura).

Después de dar corriente a la instalación, la primera maniobra siempre es en apertura; esperar que se finalice la maniobra.

Presionar inmediatamente el pulsador de STOP si se notan anomalías, mal funcionamientos, ruidos o vibraciones anómalas o si la instalación se comporta de manera inesperada.

Si los tres segmentos de la pantalla parpadean, realizar la calibración de carrera.

Menú de funciones

Stop total

Para la puerta y excluye el eventual cierre automático. Utilizar un dispositivo de mando para reanudar el movimiento.

F1	Stop total	OFF (por defecto) ON
----	------------	-------------------------

Entrada CX

Asocia una función a la entrada CX.

F2	Entrada CX	OFF (por defecto) C1 = Reapertura durante el cierre (Fotocélulas) C2 = Recierre durante la apertura (Fotocélulas) C3 = Stop parcial Solo con [Cier. automático] activado. C4 = Espera por obstáculo (Fotocélulas) C7 = Reapertura durante el cierre (bordes sensibles) C8 = Recierre durante la apertura (Bordes sensibles)
----	------------	---

Entrada CY

Asocia una función a la entrada CY.

F3	Entrada CY	OFF (por defecto) C1 = Reapertura durante el cierre (Fotocélulas) C2 = Recierre durante la apertura (Fotocélulas) C3 = Stop parcial Solo con [Cier. automático] activado. C4 = Espera por obstáculo (Fotocélulas) C7 = Reapertura durante el cierre (bordes sensibles) C8 = Recierre durante la apertura (Bordes sensibles)
----	------------	---

Prueba de seguridades

Activa el control del funcionamiento correcto de las fotocélulas conectadas a las entradas, después de cada mando de apertura y cierre.

F5	Prueba de seguridades	0 = Desactivada (por defecto) 1 = CX 2 = CY 4 = CX+CY
----	-----------------------	--

Acción mantenida

Con la función activa, el movimiento de la automatización (apertura o cierre) se interrumpe cuando se libera el dispositivo de mando.

 La activación de la función excluye todos los demás dispositivos de mando.

F6	Acción mantenida	0 = Desactivada (por defecto) 1 = Activada
----	------------------	---


Mando 2-7

Para asociar un mando al dispositivo conectado en 2-7.

F7	Mando 2-7	0 = Paso-paso (por defecto) 1 = Secuencial 2 = Abre 3 = Cierra
----	-----------	---

Mando 2-3P

Asocia un mando al dispositivo conectado en 2-3P.

F8	Mando 2-3P	1 = Apertura parcial  El tiempo de apertura parcial se ajusta con la función [Tiempo apertura parcial]. 2 = Abre
----	------------	---

Obstáculo con motor parado

Con la función activa, la puerta permanece parada si los dispositivos de seguridad detectan un obstáculo. La función tiene efecto con: puerta cerrada, puerta abierta o después de un stop total.

F9	Obstáculo con motor parado	OFF (por defecto) ON
----	----------------------------	-------------------------

Luz indicadora puerta abierta

Indica el estado de la puerta.

F10	Luz indicadora puerta abierta	0 = Luz indicadora encendida (por defecto) - La luz indicadora permanece encendida cuando la puerta está en movimiento o abierta. 1 = Luz indicadora intermitente - La luz indicadora parpadea cada medio segundo cuando la puerta se está abriendo y permanece encendida cuando la puerta está abierta. La luz indicadora parpadea cada un segundo cuando la puerta se está cerrando y está apagada cuando la puerta está cerrada.
-----	-------------------------------	--

Encoder

Controla las ralentizaciones, la detección de obstáculos y la sensibilidad de la automatización.

F11	Encoder	OFF ON (Por defecto)
-----	---------	-------------------------

Arranque ralentizado

Para ajustar una ralentización de algunos segundos después de cada mando de apertura y de cierre.

F12	Arranque ralentizado	OFF (por defecto) ON
-----	----------------------	-------------------------


Tipo de sensor

Configura el tipo de dispositivo de mando.

F14	Tipo de sensor	0 = Selector transponder 1 = Selector de teclado (por defecto)
-----	----------------	---


Lámpara adicional

Permite escoger la modalidad de funcionamiento del dispositivo de iluminación conectado a la salida.

F18	Lámpara adicional	0 = Luz intermitente (por defecto) 1 = Lámpara de ciclo.  La lámpara permanece apagada si no se configura un tiempo de cierre automático.
-----	-------------------	--

Cierre automático


Configura el tiempo que debe transcurrir antes de que se active el cierre automático, una vez que se ha alcanzado el punto de final de carrera en apertura.

 La función no se activa en los siguientes casos: si actúan los dispositivos de seguridad por la detección de un obstáculo, después de una parada total, o si falta la corriente eléctrica.

F19	Cierre automático	OFF (por defecto) Entre 1 y 180 segundos
-----	-------------------	---

Cierre automático después de una apertura parcial

Configura el tiempo que debe transcurrir antes de que se active el cierre automático, después de haberse ejecutado un mando de apertura parcial.

 La función no se activa en los siguientes casos: si actúan los dispositivos de seguridad por la detección de un obstáculo, después de una parada total, o si falta la corriente eléctrica.

 No desactivar la función [Cierre automático].

F20	Cierre automático después de una apertura parcial	OFF Entre 1 y 180 segundos (10 segundos por defecto)
-----	---	---

Tiempo de parpadeo previo

Configura el tiempo de activación anticipada de la luz intermitente, antes de cada maniobra.

F21	Tiempo de parpadeo previo	OFF (por defecto) Entre 1 y 10 segundos
-----	---------------------------	--

Velocidad de movimiento

Configura la velocidad de la carrera (porcentaje de la velocidad máxima).

F28	Velocidad de movimiento	de 50% a 100% (por defecto 100%)
-----	-------------------------	----------------------------------

Velocidad de ralentización

Ajusta la velocidad de ralentización en apertura y en cierre.

 Esta función aparece solo si está activa la función [Encoder].

F30	Velocidad de ralentización	Entre 10% y 50% (50% por defecto)
-----	----------------------------	-----------------------------------

Sensibilidad en carrera

Regulación de la sensibilidad de detección de los obstáculos durante la carrera.

F34	Sensibilidad en carrera	de 10% a 100% (por defecto 100%) - 10% = máxima sensibilidad - 100% = mínima sensibilidad
-----	-------------------------	---

Sensibilidad de ralentización

Regula el grado de sensibilidad de detección de obstáculos durante la fase de ralentización.

 Esta función aparece solo si está activa la función [Encoder].

F35	Sensibilidad de ralentización	de 10% a 100% (por defecto 100%) - 10% = máxima sensibilidad - 100% = mínima sensibilidad
-----	-------------------------------	---

Punto de apertura parcial


Determina, en porcentaje de la carrera total, el punto de apertura parcial de la puerta.

 Esta función aparece solo si está activa la función [Encoder].

F36	Punto de apertura parcial	entre 10% y 80% (10% por defecto)
-----	---------------------------	-----------------------------------

Punto de ralentización en apertura


Configura el punto de inicio de la ralentización en apertura (porcentaje de la carrera total).

 Esta función aparece solo si está activa la función [Encoder].

F37	Punto de ralentización en apertura	Entre 10% y 60% (25% por defecto)
-----	------------------------------------	-----------------------------------

Punto de ralentización en cierre

Configura el punto de inicio de la ralentización en cierre (porcentaje de la carrera total).

 Esta función aparece solo si está activa la función [Encoder].

F38	Punto de ralentización en cierre	Entre 10% y 60% (25% por defecto)
-----	----------------------------------	-----------------------------------

RSE

Configura la función que debe efectuar la tarjeta introducida en el conector RSE.

F49	RSE	0 = Desactivado (por defecto) 1 = Combinado 3 = CRP
------------	------------	---

Memorización de los datos

Guarda en el dispositivo de memoria (memory roll o memoria USB) los datos relativos a los usuarios, a las temporizaciones y a las configuraciones.

 La función se visualiza solamente cuando se introduce un pendrive en el puerto USB o cuando se introduce una memory roll en la tarjeta electrónica.

F50	Memorización de los datos	0 = Desactivada (por defecto) 1 = Activada
------------	----------------------------------	---

Lectura de datos

Carga desde el dispositivo de memoria (memory roll o memoria USB) los datos relativos a los usuarios, a las temporizaciones y a las configuraciones.

 La función se visualiza solamente cuando se introduce un pendrive en el puerto USB o cuando se introduce una memory roll en la tarjeta electrónica.

F51	Lectura de datos	0 = Desactivada (por defecto) 1 = Activada
------------	-------------------------	---

Traspasso de parámetros MAESTRA-ESCLAVA

Habilita la función de compartir los parámetros programados en la puerta Maestra con la puerta Esclava.

 Esta función aparece solo si está activa la función [RSE].

F52	Traspasso de parámetros MAESTRA-ESCLAVA	OFF (por defecto) ON
------------	--	-------------------------

Dirección apertura

Configura la dirección de apertura de la puerta.

F54	Dirección apertura	0 = Hacia izquierda (por defecto) 1 = Hacia la derecha
------------	---------------------------	---

Dirección CRP

Asigna un código de identificación unívoco (dirección CRP) a la tarjeta electrónica. La función es necesaria en caso de que existan varias automatizaciones conectadas mediante CRP.

F56	Dirección CRP	de 1 a 255
------------	----------------------	------------

Velocidad RSE

Configura la velocidad de comunicación del sistema de conexión remota en la puerta RSE.

F63	Velocidad RSE	0 = 1200 bps 1 = 2400 bps 2 = 4800 bps 3 = 9600 bps 4 = 14400 bps 5 = 19200 bps 6 = 38400 bps (por defecto) 7 = 57600 bps 8 = 115200 bps
------------	----------------------	--

RIO ED T1

Permite asociar una función entre las previstas a un dispositivo de seguridad inalámbrico.

La función aparece solamente si se encuentra presente una tarjeta de interfaz para dispositivos inalámbricos.

F65	RIO ED T1	OFF (por defecto) P0 = Detiene la puerta y excluye el cierre automático, de haberlo. Usar un dispositivo de mando para retomar el movimiento. P7 = Reapertura durante el cierre. P8 = Recierre durante la apertura.
------------	------------------	--

RIO ED T2

Permite asociar una función entre las previstas a un dispositivo de seguridad inalámbrico.

La función aparece solamente si se encuentra presente una tarjeta de interfaz para dispositivos inalámbricos.

F66	RIO ED T2	OFF (por defecto) P0 = Detiene la puerta y excluye el cierre automático, de haberlo. Usar un dispositivo de mando para retomar el movimiento. P7 = Reapertura durante el cierre. P8 = Recierre durante la apertura.
------------	------------------	--

RIO PH T1

Permite asociar una función entre las previstas a un dispositivo de seguridad inalámbrico.

La función aparece solamente si se encuentra presente una tarjeta de interfaz para dispositivos inalámbricos.

F67	RIO PH T1	OFF (por defecto). P1 = Reapertura durante el cierre. P2 = Recierre durante la apertura. P3 = Stop parcial. P4 = Espera por obstáculo.
------------	------------------	--

RIO PH T2

Permite asociar una función entre las previstas a un dispositivo de seguridad inalámbrico.

La función aparece solamente si se encuentra presente una tarjeta de interfaz para dispositivos inalámbricos.

F68	RIO PH T2	OFF (por defecto). P1 = Reapertura durante el cierre. P2 = Recierre durante la apertura. P3 = Stop parcial. P4 = Espera por obstáculo.
------------	------------------	--


Tiempo apertura parcial

Permite regular el tiempo de apertura de la puerta.

F71	Tiempo apertura parcial	Entre 5 y 40 segundos (5 segundos por defecto)
------------	--------------------------------	--

Nuevo Usuario

Permite registrar un máximo de 250 usuarios y asignar una función a cada uno de ellos.

 La operación se puede realizar mediante un emisor u otro dispositivo de mando. Las tarjetas que controlan los dispositivos de mando (AF - R700 - R800) se deben introducir en los conectores.

 Del portal docs.came.com descargar el formulario de la LISTA DE USUARIOS REGISTRADOS, ingresando L20180423.

U1	Nuevo Usuario	<p>1 = Paso a paso 2 = Secuencial 3 = Abre 4 = Apertura parcial</p> <p>Escoger la función que se desea asignar al usuario. Pulsar ENTER para confirmar. Enviar el código desde el dispositivo de mando. Repetir los pasos para introducir otros usuarios.</p>
----	---------------	---

Eliminar usuario

Elimina uno de los usuarios registrados.

U2	Eliminar usuario	<p>OFF ON</p> <p>Usar las flechas para escoger el número asociado al usuario que se desea eliminar. Nº: 1 > 250 Como alternativa, es posible accionar el dispositivo de mando asociado al usuario al cual se desea eliminar. Pulsar ENTER para confirmar. Aparece CLR para confirmar el borrado.</p>
----	------------------	--


Eliminar todos

Elimina todos los usuarios registrados.

U3	Eliminar todos	<p>OFF (por defecto) ON</p>
----	----------------	--

Decodificación radio

Permite escoger el tipo de codificación radio de los emisores habilitados para controlar la automatización.

 Al seleccionar el tipo de codificación radio de los emisores [Rolling code] o [TW key block], se eliminarán los transmisores con codificación radio diferente memorizados previamente.

U4	Decodificación radio	<p>1 = Todas las decodificaciones (por defecto) 2 = Rolling code 3 = TW Key Block</p>
----	----------------------	---


Tipo de motor

Configura el tipo de motorreductor instalado.

A1	Tipo de motor	<p>1 = 400 kg 2 = 600 kg 3 = 800 kg 4 = 1000 kg</p>
----	---------------	--

Calibración de la carrera

Inicia el autoaprendizaje de la carrera.

 Esta función aparece solo si está activa la función [Encoder].

A3	Calibración de la carrera	<p>OFF (por defecto) ON</p>
----	---------------------------	--

Reset parámetros

Restablece las configuraciones de fábrica a excepción de las funciones: [Decodificación radio], [Tipo motor] y las configuraciones relativas a la calibración de la carrera.

A4	Reset parámetros	OFF (por defecto) ON
----	------------------	-------------------------

Conteo maniobras

Permite visualizar el número de maniobras efectuadas por la automatización.

A5	Conteo maniobras	001 = 100 maniobras 010 = 1000 maniobras 100 = 10000 maniobras 999 = 99900 maniobras CSI = Operación de mantenimiento
----	------------------	---

Regulación del par motor

Regula el par del motor.

A6	Regulación del par motor	Entre 1 (mínimo) y 5 (máximo)
----	--------------------------	-------------------------------

Versión FW

Muestra el número de la versión firmware y GUI instaladas.

H1	Versión FW	
----	------------	--

Exportar / importar datos

Es posible guardar los datos relativos a los usuarios y a la configuración de la instalación en una tarjeta MEMORY ROLL.
Los datos memorizados se pueden reutilizar en otra tarjeta electrónica para configurar de la misma manera otra instalación.

⚠ Antes de enchufar y extraer la tarjeta MEMORY ROLL, es OBLIGATORIO CORTAR LA TENSIÓN DE LÍNEA.

- 1 Enchufar la tarjeta MEMORY ROLL al conector previsto presente en la tarjeta electrónica.
- 2 Presionar el pulsador Enter para acceder a la programación.
- 3 Utilizar las flechas para escoger la función deseada.

 Las funciones se visualizan solo cuando se introduce una tarjeta MEMORY ROLL

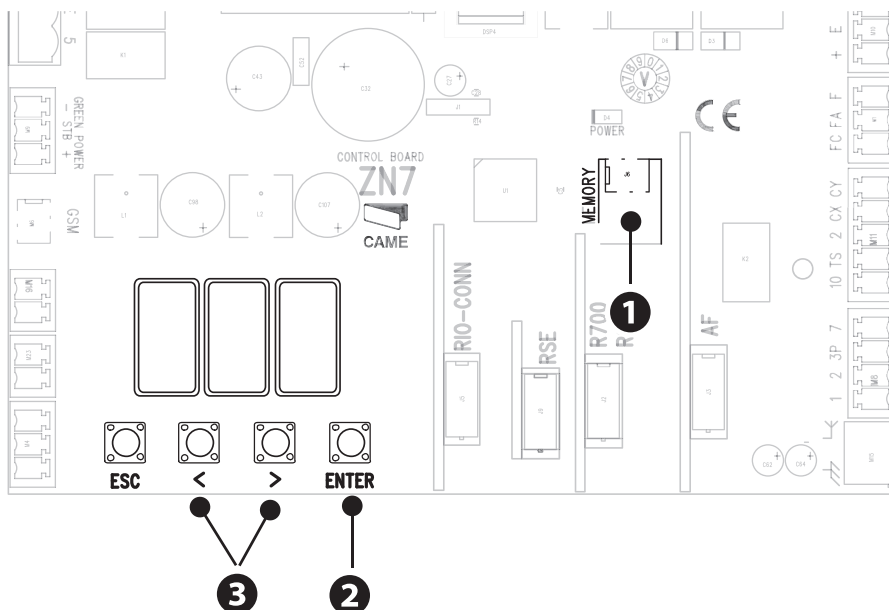
- Memorización de los datos

Guarda en el dispositivo de memoria (memory roll o memoria USB) los datos relativos a los usuarios, a las temporizaciones y a las configuraciones.

- Lectura de datos

Carga desde el dispositivo de memoria (memory roll o memoria USB) los datos relativos a los usuarios, a las temporizaciones y a las configuraciones.

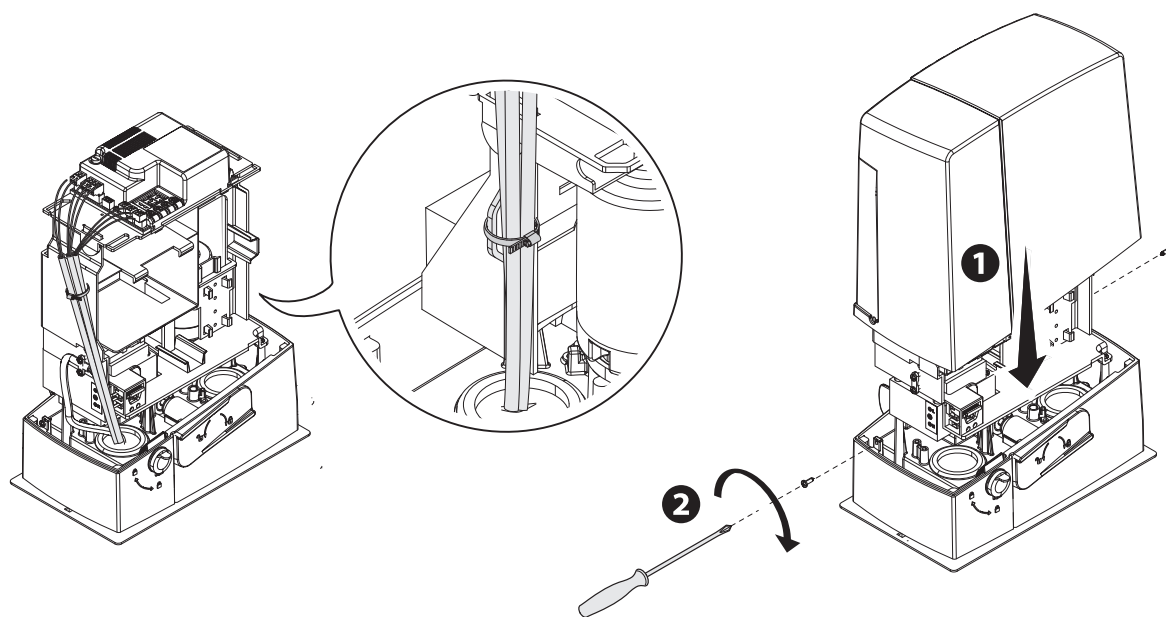
 Una vez finalizadas las operaciones de memorización y carga de datos, quitar la tarjeta MEMORY ROLL.



MENSAJES DE ERROR

E1	Error de calibración
E2	Error de ajuste
E3	Error de rotura Encoder
E4	Error de prueba de servicios fallada
E7	Error de tiempo de trabajo
E9	Obstáculo detectado durante el cierre
E10	Obstáculo detectado durante la apertura
E11	Superado el número máximo de obstáculos detectados consecutivamente
E13	Ambos finales de carrera están abiertos
E14	Error de comunicación serie
E15	Error emisor no compatible
E17	Error sistema inalámbrico no comunica
E18	Error sistema inalámbrico no configurado

OPERACIONES FINALES



FUNCIONAMIENTO COMBINADO


Comando único de dos automatizaciones conectadas.


Conexiones eléctricas

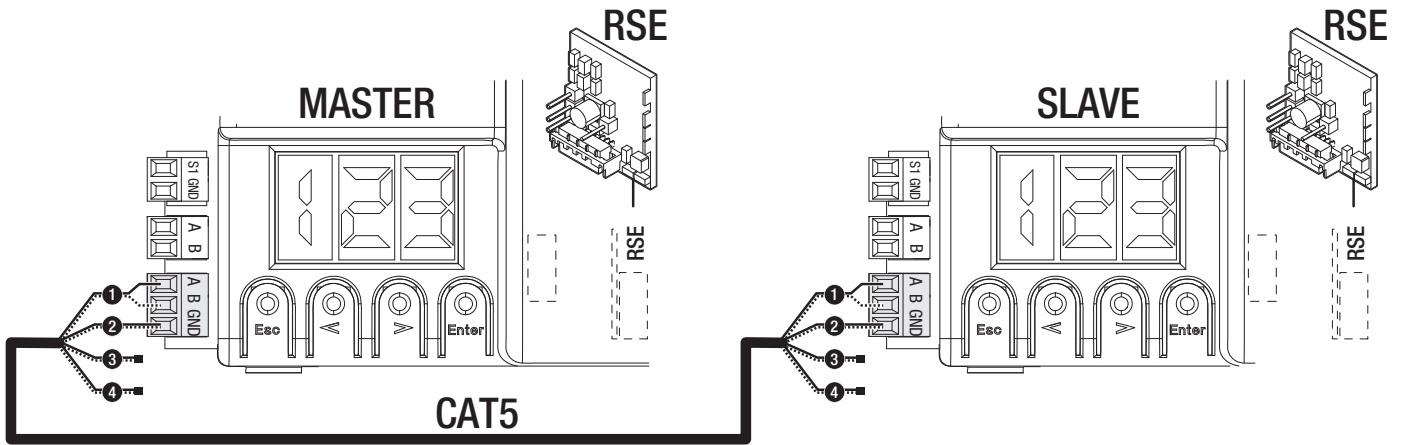
Conectar las dos tarjetas electrónicas con un cable tipo UTP CAT 5.

Enchufar una tarjeta RSE en ambas tarjetas electrónicas.

Proceder con la conexión eléctrica de los dispositivos y de los accesorios.

 Los dispositivos y los accesorios se conectan a la tarjeta electrónica que se configurará como MASTER.

 Para las conexiones eléctricas de los dispositivos y accesorios, ver el capítulo CONEXIONES ELÉCTRICAS.



Programación

 Todas las operaciones de programación que se describen a continuación se deben realizar solo en la tarjeta electrónica configurada como MASTER.

Empezar la programación con las funciones indicadas a continuación.

F49 RSE

F54 Dirección apertura

F52 Traspaso de parámetros MAESTRA-ESCLAVA

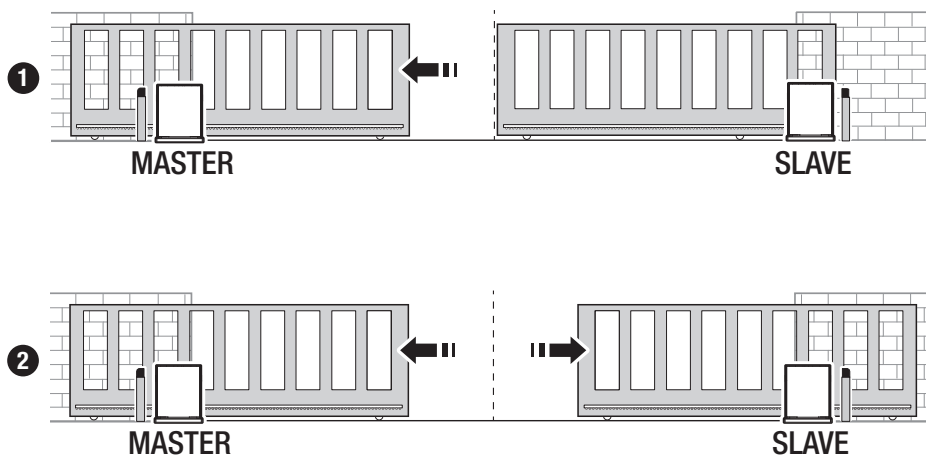
Memorización de los usuarios

 Todas las operaciones de memorización de los usuarios se deben realizar solo en la tarjeta electrónica configurada como MASTER.

Modalidad de funcionamiento

1 Mando APERTURA PARCIAL

2 Mando PASO-PASO




MCBF				
Modelos	BXV04	BXV06	BXV08	BXV10
14 m - 400 kg	150000	-	-	-
18 m - 600 kg	-	150000	-	-
20 m - 800 kg	-	-	150000	-
20 m - 1000 kg	-	-	-	150000
Instalación en zona ventosa	-15%	-15%	-15%	-15%

 Los porcentajes indican cuánto se debe reducir el número de ciclos en relación con el tipo y el número de accesorios instalados.


 Antes de efectuar cualquier operación de limpieza, mantenimiento o sustitución de partes, cortar la alimentación eléctrica del dispositivo.

 Este documento proporciona al instalador indicaciones acerca de las comprobaciones que es obligatorio realizar durante las actuaciones de mantenimiento.

 Si no se utiliza el sistema durante períodos prolongados, por ejemplo en el caso de instalaciones en lugares de apertura estacional, se recomienda cortar la alimentación y, al reanudarse el uso, comprobar el correcto funcionamiento.

 Para obtener información sobre la instalación correcta y las regulaciones, consultar el manual de instalación del producto.

 Para obtener información sobre la selección del producto y los accesorios, consultar el catálogo de productos.

 Cada 10.000 ciclos y, de todas maneras, cada 6 meses de actividad, las operaciones de mantenimiento que se indican a continuación son obligatorias. Efectuar un control general y completo del apriete de la tornillería.

Lubricar todas las partes mecánicas en movimiento.

Comprobar que los dispositivos de señalización y de seguridad funcionen correctamente.

Comprobar el estado de desgaste de las partes mecánicas en movimiento y verificar que funcionen correctamente.

Comprobar la eficiencia del dispositivo de desbloqueo, efectuando una maniobra con hoja libre. La hoja no debe encontrar trabas.

Comprobar la integridad de los cables y sus conexiones.

Inspeccionar y limpiar la guía de deslizamiento y la cremallera.

Fabbricante / Manufacturer / Hersteller / Fabricant / Fabricante / Fabricante
/ Wytwórca / Fabrikant

Came S.p.a.

Indirizzo / address / adresse / adresse / dirección / endereço / adres / adres
Via Martiri della Libertà 15 - 31030 Dosson di Casier, Treviso - Italy



DICHIARA CHE LE AUTOMAZIONI PER CANCELLI SCORREVOLI / DECLARES THAT THE DRIVES FOR SLIDING GATES /
ERKLÄRT DASS DIE AUTOMATISIERUNGEN FÜR SCHIEBETÖRE / DECLARE QUE LES AUTOMATISATIONS POUR
PORTAILS COULISSANTS / DECLARA QUE LAS AUTOMATIZACIONES PARA PUERTAS CORRIERAS / DECLARA QUE AS
AUTOMATIZAÇÕES PARA PORTÕES DE CORRER / OSMADZCA ZE AUTOMATYKA DO BRAM PRZESUWNYCH /
VERKLAART DAT DE AUTOMATISERING VOOR SCHUIFHEKKEN

BXV04AGS ; BXV06AGS ; BXV08AGS
BXV10AGS ; BXV04RGS ; BXV06RGS
BXV08RGS ; BXV10RGS ; BXV04AGM
BXV06AGM ; BXV10AGM ; BXV04ALS
BXV06ALS ; BXV08ALS ; BXV10ALS

SONO CONFORMI ALLE DISPOSIZIONI DELLE SEGUENTI DIRETTIVE / THEY COMPLY WITH THE PROVISIONS OF THE FOLLOWING
DIRECTIVES / DEN VORGABEN DER FOLGENDEN RICHTLINIEN ENTSPRECHEN / SONT CONFORMES AUX DISPOSITIONS
DES DIRECTIVES SUIVANTES / CUMPLEN CON LAS DISPOSICIONES DE LAS SIGUIENTES DIRECTIVAS / ESTÃO DE ACORDO
COM AS DISPOSIÇÕES DAS SEGUINTE DIRECTIVAS / SA ZGODINE Z POSTANOWIENIAMI NASTĘPUJĄCYCH DYREKTYW
EUROPEJSKICH / VOLDOEN AAN DE VOORSCHRIFTEN VAN DE VOLGENDE RICHTLIJNEN

- COMPATIBILITA' ELETTROMAGNETICA / ELECTROMAGNETIC COMPATIBILITY / ELEKTROMAGNETISCHE
VERTRÄGLICHKEIT / COMPATIBILITÉ ÉLECTROMAGNÉTIQUE / COMPATIBILIDAD ELECTROMAGNETICA / COMPATIBILIDADE
ELETROMAGNETICA / KOMPATYBILNOŚCI ELEKTROMAGNETYCZNEJ / ELEKTROMAGNETISCHE COMPATIBILITEIT : 2014/30/UE.

Riferimento norme armonizzate ed altre norme tecniche / Refer to European regulations and other technical regulations / Harmonisierte Basiskonzepte und andere technische Vorgaben / Référence aux normes harmonisées et aux autres normes techniques / Referencia normas armonizadas y otras normas técnicas / Referência de normas harmonizadas e outras normas técnicas / Odnosne normy ujednolicone i inne normy techniczne / Geharmoniseerde en andere technische normen waarnaar is verwezen

EN 61000-6-2:2005
EN 61000-6-3:2007+A1:2011
EN 62233:2008
EN 60335-1:2012+A11:2014
EN 60335-2-103:2015

RISPETTANO I REQUISITI ESSENZIALI APPLICATI / MEET THE APPLICABLE ESSENTIAL REQUIREMENTS / DEN WESENTLIJKE
ANGEWANDTEN ANFORDERUNGEN ENTSPRECHEN / RESPECTENT LES CONDITIONS REQUISES NECESSAIRES APPLIQUÉES
/ CUMPLEN CON LOS REQUISITOS ESENCIALES APLICADOS / RESPETAM O REQUISITOS ESSENCIAIS APLICADOS /
SPEŁNIAJĄ PODSTAWOWE WYMAGANIA WYRUNKI / VOLDOEN AAN DE TOEPASBARE MINIMUM EISEN

1.1.3; 1.1.5; 1.2.1; 1.2.2; 1.3.2; 1.3.7; 1.3.8.1; 1.4.1; 1.4.2; 1.5.1; 1.5.6; 1.5.8; 1.5.9; 1.5.9; 1.5.13; 1.6.1; 1.6.3; 1.6.4;
1.7.1; 1.7.2; 1.7.4

PERSONA AUTORIZZATA A COSTITUIRE LA DOCUMENTAZIONE TECNICA PERTINENTE / PERSON AUTHORISED TO COMPILE THE RELEVANT TECHNICAL DOCUMENTATION /
PERSON DIE BEVOLLMÄCHTIGT IST, DIE RELEVANTEN TECHNISCHEN UNTERLAGEN ZUSAMMENZUSTELLEN / DOCUMENTATION TECHNIQUE SPECIFIQUE D'AUTORISATION
A CONSTITUIRE DE / PERSONA FACULTADA PARA ELABORAR LA DOCUMENTACIÓN TÉCNICA PERTINENTE / PESSOA AUTORIZADA A CONSTITUIR A DOCUMENTAÇÃO TÉCNICA
PERTINENTE / OSOBA UPOWAZNIONA DO ZREDAGOWANIA DOKUMENTACJI TECHNICZNEJ / DEGENE DIE GEMÄCHTIGD IS DE RELEVANTE TECHNISCHE DOCUMENTEN
SAMEN TE STELLEN

CAME S.p.a.

La documentazione tecnica pertinente è stata compilata in conformità all'allegato VIB. / The pertinent technical documentation has been drawn up in compliance with attached
document VIB. / Die relevante technische Dokumentation wurde entsprechend der Anlage VIB ausgestellt. / La documentation technique spécifique a été remplie conformément à
l'annexe VIB. / Die documentação técnica pertinente ha sido rellenada en cumplimiento con el anexo VIB. / A documentação técnica pertinente foi preenchida de acordo com o anexo
VIB. / Odnosne dokumentacja techniczna została zredagowana zgodnie z załącznikiem VIB. / De technische documentatie tarzake is opgesteld in overeenstemming met de bijlage VIB.

CAME S.p.a. si impegna a trasmettere, in risposta a una richiesta adeguatamente motivata delle autorità nazionali, informazioni pertinenti sulle quasi macchine, e / Came S.p.a., following
a duly motivated request from the national authorities, undertakes to provide information related to the quasi machines, and / Die Firma Came S.p.a. verpflichtet sich auf eine angemessen
motivierete Anfrage der staatlichen Behörden Informationen über die unvollständigen Maschinen, zu übermitteln, und / Came S.p.a. s'engage à transmettre, en réponse à une demande
bien fondée de la part des autorités nationales, les renseignements relatifs aux quasi machines / Came S.p.a. se compromete a transmitir, como respuesta a una solicitud adecuadamente
fundada por parte de las autoridades nacionales, informaciones relacionadas con las cuasimáquinas / Came S.p.a. compromete-se em transmitir, em resposta a uma solicitação motivada
apropriadamente pelas autoridades nacionais, informações pertinentes às partes que compoñam máquinas / Came S.p.a. zobowiązuje się do udzielenia informacji dotyczących maszyn
nieukonczonych na odpowiednio umotywowana prośbę, złożoną przez kompetentne organy państwowe / Came S.p.a. verbindt zich ertoe om op met redenen omkleed verzoek van de
nationale autoriteiten de relevante informatie voor de niet voltooidde machine te verstrekken.

VIETA / FORBIDS / VERBIETET / INTERDIT / PROHIBE / PROIBE / ZABRANIA SIE / VERBIEDT

la messa in servizio finché la macchina finale in cui deve essere incorporata non è stata dichiarata conforme, se del caso alla 2006/42/CE. / commissioning of the above mentioned until such
moment when the final machine into which they must be incorporated, has been declared compliant, if pertinent, to 2006/42/CE / die Inbetriebnahme bevor die „Endmaschine“ in die die
unvollständige Maschine eingebaut wird, als konform erklärt wurde, gegebenenfalls gemäß der Richtlinie 2006/42/EU. / la mise en service tant que la machine finale dans laquelle elle doit
être incorporée n'a pas été déclarée conforme, le cas échéant, à la norme 2006/42/CE. / la puesta en servicio hasta que la máquina final en la que será incorporada no haya sido declarada
de conformidad de acuerdo a la 2006/42/CE / a colocação em funcionamento, até que a máquina final, onde devem ser incorporadas, não for declarada em conformidade, se de acordo
com a 2006/42/CE. / Uruchomienie urządzenia do czasu, kiedy maszyna, do której ma być wbudowany, nie zostanie ogłoszona jako zgodna z wymogami dyrektywy 2006/42/WE, jest taka
procedura była konieczna. / deze in werking te stellen zolang de eindmachine waarin de niet voltooidde machine moet worden ingebouwd in overeenstemming is verklaard, indien toepasselijk
met de richtlijn 2006/42/EG.

Dosson di Casier (TV)
21 Novembre / November / November /
Novembre / Noviembre / Novembro /
Listopad / November 2018

Administratore Delegato / Managing Director /
General Direktor / Directeur Général / Director General /
Administrador Delegado / Dyrektor Zarządzający /
Algemeen Directeur

Andrea Merluzzo

Fascicolo tecnico a supporto / Supporting technical dossier / Unterstützung technische Dossier / soutien dossier technique / apoyo expediente
técnico / apolar dossier técnico / wspieranie dokumentacji technicznej / ondersteunende technische dossier: 801MS-0150

Came S.p.a.

Via Martiri della Libertà, 15 - 31030 Dosson di Casier - Treviso - Italy - Tel. (+39) 0422 4940 - Fax (+39) 0422 4941
info@came.it - www.came.com

Cap. Soc. 1.610.000,00 € - C.F. e P.I. 03481280265 - VAT ID 03481280265 - REA TV 275359 - Reg Imp. TV 03481280265

CAME

CAME.COM

CAME S.P.A.

Via Martiri della Libertà, 15
31030 Dosson di Casier
Treviso - Italy
Tel. (+39) 0422 4940
Fax (+39) 0422 4941