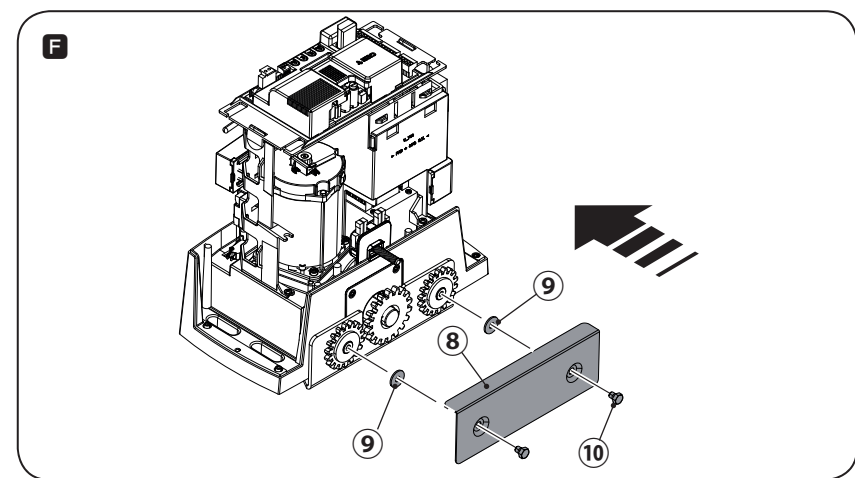
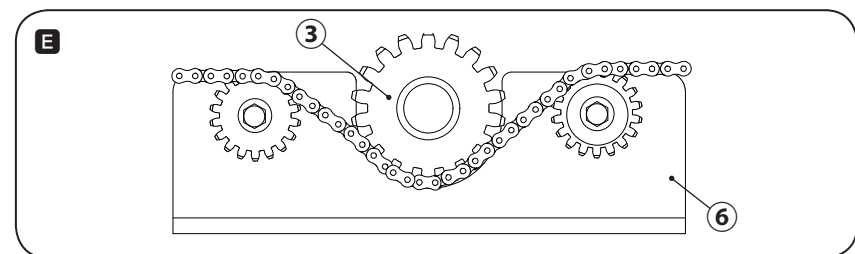
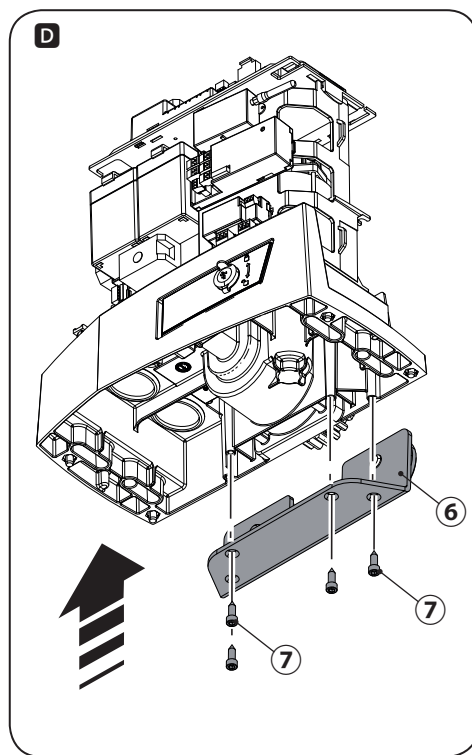
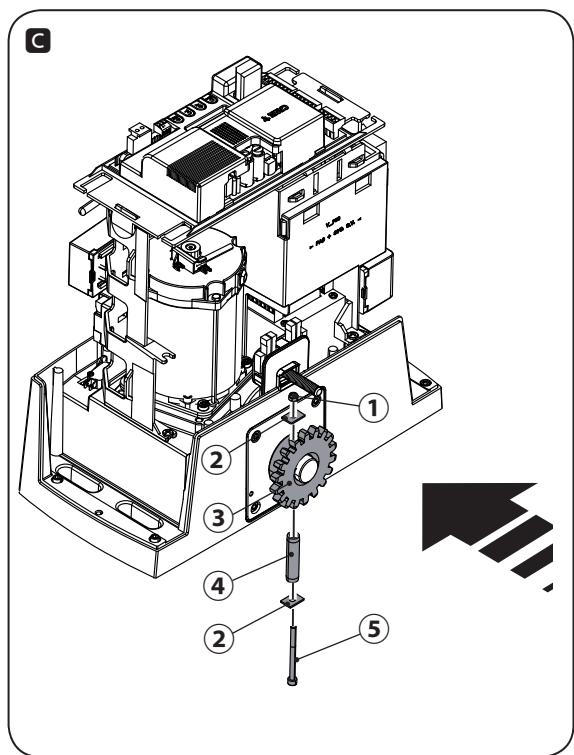
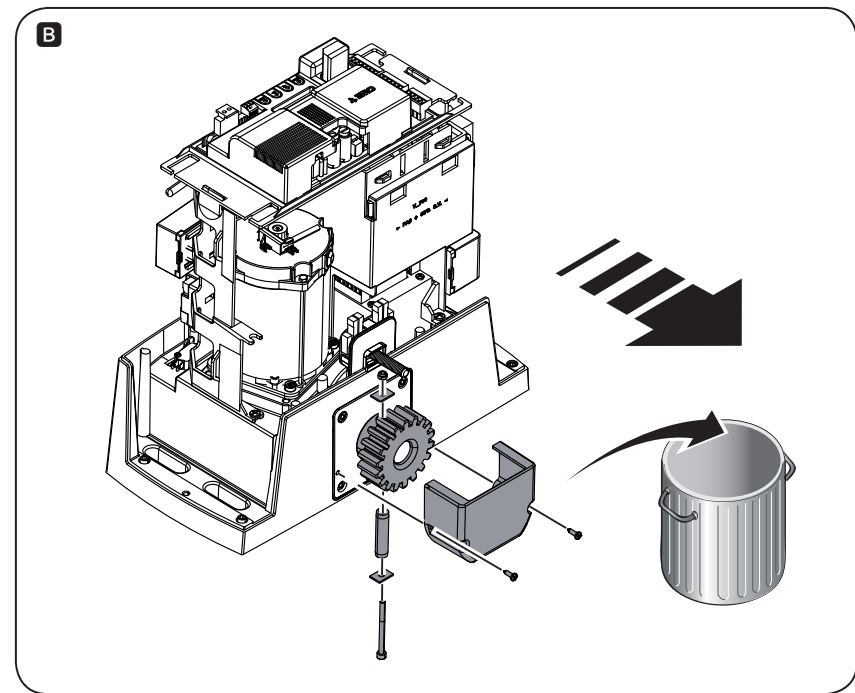
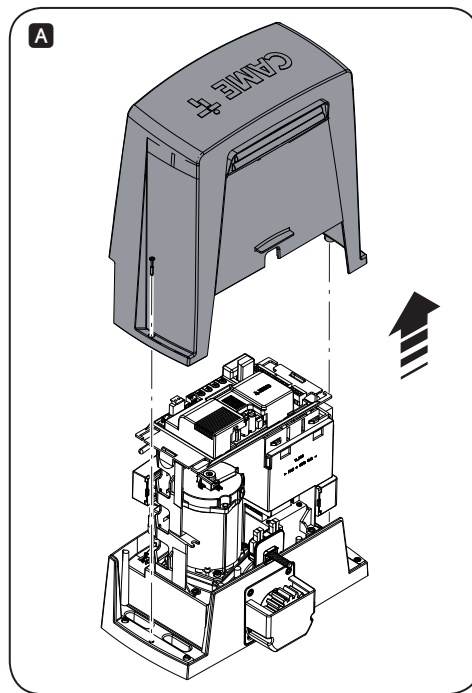
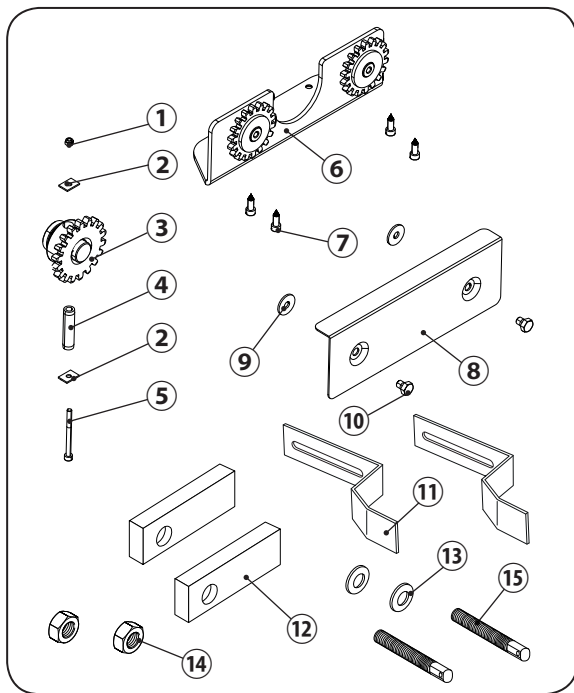
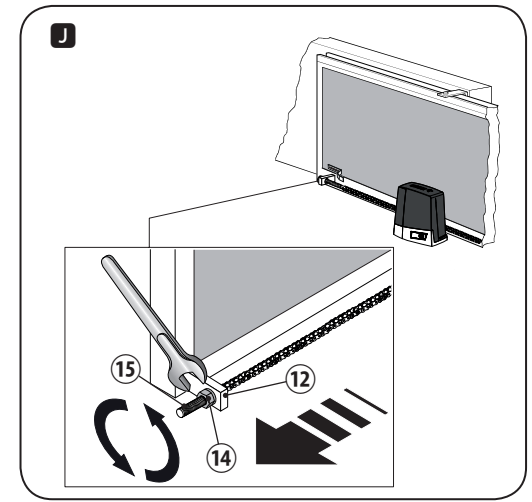
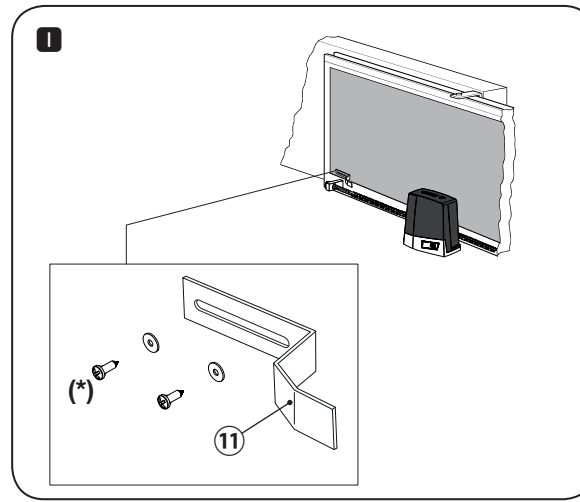
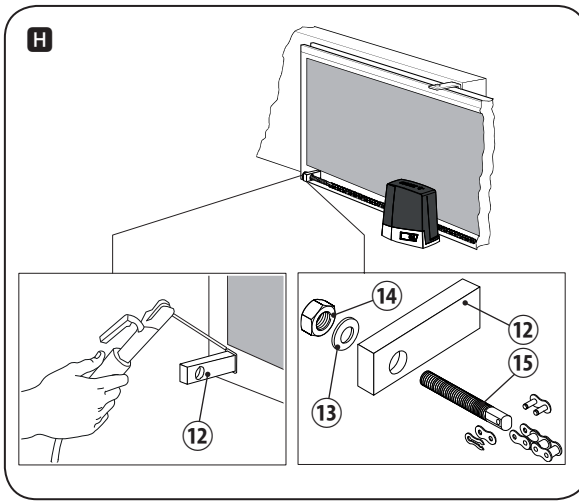
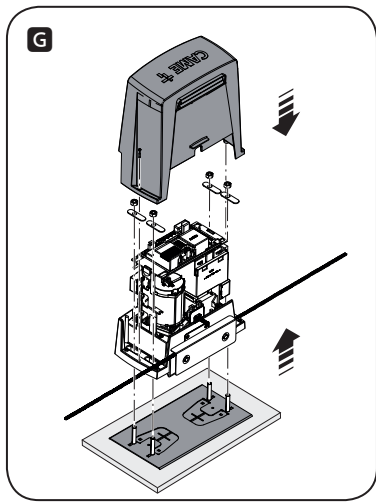




DE	Deutsch
ES	Español
NL	Nederlands
PT	Português

CAME S.P.A.
Via Martiri Della Libertà, 15
31030 - Dosson di Casier
Treviso - Italy





DEUTSCH

Allgemeine Hinweise

⚠ Das Gerät ist ausschließlich für den Zweck, für den es entwickelt wurde, zu verwenden. Andere Verwendungszwecke sind gefährlich. Die CAME S.p.a. haftet nicht für durch ungeeignete, unsachgemäße bzw. fehlerhafte Verwendung verursachte Schäden

⚠ Alle in dieser Anleitung beschriebenen Tätigkeiten dürfen nur von erfahrenen Fachtechnikern durchgeführt werden.

⚠ Sämtliche Montagearbeiten nur bei unterbrochener Stromzufuhr ausführen

Das Produkt entspricht den anwendbaren, im Moment der Herstellung geltenden Richtlinien.

ABBAU UND ENTSORGUNG - Die Bestandteile der Verpackung (Pappe, Kunststoff usw.) können mit dem Hausmüll entsorgt werden. Die Bestandteile des Produkts (Metall, Platinen, Batterien usw.) müssen getrennt gesammelt und entsorgt werden. Vor der Entsorgung die am Montageort geltenden Vorschriften prüfen

NICHT IN DIE UMWELT GELANGEN LASSEN!

DIE IN DIESER ANLEITUNG ENTHALTENEN ANGABEN KÖNNEN JEDERZEIT UND OHNE VORANKÜNDIGUNG GEÄNDERT WERDEN. WENN NICHT ANDERS ANGEZEIGT, SIND DIE MASSANGABEN IN MILLIMETERN.

(*) Nicht mitgeliefertes Material.

ESPAÑOL

Advertencias generales

⚠ Este producto debe destinarse exclusivamente al uso para el cual ha sido expresamente diseñado. Cualquier uso diferente se debe considerar peligroso. CAME S.p.a. no es responsable de eventuales daños debido a usos improprios, erróneos o irracionales.

⚠ Todas las operaciones indicadas en este manual tienen que ser efectuadas exclusivamente por personal experto y cualificado.

⚠ Durante todas las fases de la instalación es necesario cerciorarse de que se actúe con la corriente eléctrica cortada.

El producto cumple con las directivas vigentes al momento de su fabricación.

PUESTA FUERA DE SERVICIO Y ELIMINACIÓN - Los componentes del embalaje (cartón, plásticos, etc.) se pueden considerar como residuos sólidos urbanos. Los componentes del producto (metal, tarjetas electrónicas, baterías, etc.) se tienen que desmontar y eliminar por separado. Para las modalidades de eliminación cabe ajustarse a las reglas vigentes en el lugar donde ha sido efectuada la instalación.

¡NO TIRAR AL MEDIOAMBIENTE!

LOS CONTENIDOS DEL MANUAL SON SUSCEPTIBLES DE MODIFICACIÓN EN CUALQUIER MOMENTO Y SIN OBLIGACIÓN DE PREVIO AVISO. LAS MEDIDAS, SALVO INDICACIÓN CONTRARIA, SON EN MILÍMETROS.

I (*) Material no incluido.

NEDERLANDS

Algemene voorschriften

⚠ Dit product mag alleen worden gebruikt voor de doeleinden waarvoor het expliciet is bestemd. Elk ander gebruik moet als gevaarlijk worden beschouwd. CAME S.p.a. is niet aansprakelijk voor eventuele schade die wordt veroorzaakt door oneigenlijk, verkeerd of onverstandig gebruik.

⚠ Alle in deze handleiding aangegeven verrichtingen mogen uitsluitend door bekwaam en gekwalificeerd personeel worden uitgevoerd.

⚠ Vergewis u ervan dat tijdens de installatie de stroom is uitgeschakeld.

Het product is conform de toepasselijke richtlijnen die van kracht zijn op het moment van productie.

ONTMANTELING EN AFVALVERWERKING - De verpakkingsonderdelen (karton, plastic, etc.) kunnen met het stedelijk afval worden verwerkt. De productonderdelen (metalen, printplaten, batterijen, etc.) moeten worden gescheiden. Raadpleeg voor de afvalverwerkingswijzen de geldende wetgeving in het land van installatie.

VERVUIL HET MILIEU NIET MET AFVAL!

DE INHOUD VAN DEZE HANDLEIDING KAN OP ELK OGENBLIK EN ZONDER VERPLICHTING TOT WAARSCHUWING VOORAF WORDEN GEWIJZIGD. DE MATEN ZIJN, TENZIJ ANDERS VERMELD, IN MILLIMETERS.

I (*) Materiaal niet meegeleverd.

PORTUGUÊS

Advertências gerais

⚠ O produto deve ser destinado somente para o uso ao qual foi expressamente concebido. Todo e qualquer outro tipo de uso deve ser considerado perigoso. CAME S.p.a. não é responsável por eventuais danos causados por usos impróprios, erróneos e sem razão.

⚠ Todas as operações indicadas neste manual devem ser efetuadas exclusivamente por pessoal especializado e qualificado.

⚠ Durante todas as fases de instalação, certifique-se de trabalhar com a tensão desligada.

O produto está em conformidade com as diretivas aplicáveis, em vigor no momento do fabrico.

DESMANTELAMENTO E ELIMINAÇÃO - Os componentes da embalagem (papelão, plástico, etc.) são considerados resíduos sólidos urbanos. Os componentes do produto (metais, placas eletrónicas, baterias, etc.) devem ser separados e eliminados de forma diferenciada. Para as modalidades de eliminação verifique a legislação vigente no local da instalação.

NÃO DEIXE NO MEIO AMBIENTE!

OS CONTEÚDO DESTA MANUAL DEVE SER CONSIDERADO SUSCEPTÍVEL DE ALTERAÇÕES A QUALQUER MOMENTO E SEM OBRIGAÇÃO DE PRÉVIO AVISO. SE NÃO INDICADAS DIVERSAMENTE, AS MEDIDAS ESTÃO EXPRESSAS EM MILÍMETROS.

I (*) Material não fornecido.