



FX-890II / FX-890IIN / FX-2190II / FX-2190IIN

Manual de usuario

NPD5749-00 ES

Derechos de propiedad intelectual y marcas comerciales

Ninguna parte de esta publicación podrá ser reproducida, almacenada en un sistema de recuperación ni transmitida en forma alguna ni por ningún medio electrónico, mecánico, de fotocopiado, de grabación o cualquier otro, sin el previo consentimiento por escrito de Seiko Epson Corporation. Este manual contiene información específica para la impresora Epson adquirida. Epson no se hace responsable si se utiliza la información con otras impresoras.

Ni Seiko Epson Corporation ni sus afiliados serán responsables ante el comprador de este producto ni ante terceras partes de los daños, las pérdidas, los costes o los gastos en que puedan incurrir el comprador o terceras partes como consecuencia de: accidente, utilización incorrecta o abuso de este producto o modificaciones, reparaciones o alteraciones no autorizadas de este producto, o (excepto en los EE.UU.) por no seguir estrictamente las instrucciones de mantenimiento y funcionamiento proporcionadas por Seiko Epson Corporation.

Seiko Epson Corporation no asume ninguna responsabilidad con respecto a los daños o problemas que surjan por el uso de cualquier opción o producto consumible que no sean los designados como productos originales Epson o productos Epson aprobados por Seiko Epson Corporation.

EPSON® y ESC/PR son marcas comerciales registradas, EPSON EXCEED YOUR VISION, EXCEED YOUR VISION y ESC/P2 son marcas comerciales de Seiko Epson Corporation.

Microsoft®, Windows®, Windows Server® y Windows Vista® son marcas comerciales registradas de Microsoft Corporation.

IBM es una marca comercial registrada de International Business Machines Corporation.

Aviso general: Los nombres de otros productos utilizados en esta documentación se citan con el mero fin de su identificación y pueden ser marcas comerciales de sus respectivos propietarios. EPSON renuncia a cualquier derecho sobre esas marcas.

El contenido de este manual está sujeto a cambios sin previo aviso.

© 2017 Seiko Epson Corporation

Versiones del sistema operativo

En este manual, términos como "Windows 10", "Windows 8.1", "Windows 8", "Windows 7", "Windows Vista", "Windows XP", "Windows Server 2012", "Windows Server 2008 R2", "Windows Server 2008" y "Windows Server 2003 R2" se refieren a los siguientes sistemas operativos. Además, "Windows" se utiliza para hacer referencia a todas las versiones.

- Microsoft® Sistema operativo Windows® 10
- Microsoft® Sistema operativo Windows® 8.1
- Microsoft® Sistema operativo Windows® 8
- Microsoft® Sistema operativo Windows® 7
- Microsoft® Sistema operativo Windows Vista®
- Microsoft® Sistema operativo Windows® XP
- Microsoft® Sistema operativo Windows Server® 2016
- Microsoft® Sistema operativo Windows Server® 2012 R2
- Microsoft® Sistema operativo Windows Server® 2012
- Microsoft® Sistema operativo Windows Server® 2008 R2
- Microsoft® Sistema operativo Windows Server® 2008
- Microsoft® Sistema operativo Windows Server® 2003 R2
- Microsoft® Sistema operativo Windows Server® 2003

Índice

Dónde encontrar información

Dónde encontrar información	9
---------------------------------------	---

Instrucciones de seguridad

Instrucciones de seguridad.	10
Advertencias, precauciones y notas.	10
Símbolo de precaución ante piezas calientes.	10
Instrucciones importantes de seguridad.	10
Para los usuarios de Rusia, Bielorrusia y Kazajastán.	14
Para los usuarios del Reino Unido.	15
Para los usuarios de Singapur.	16
Para los usuarios de Alemania.	16
Para los usuarios de Turquía.	16
Para los usuarios de Ucrania.	16

Capítulo 1 Manipulación del papel

Selección de un origen del papel.	17
Impresión en papel continuo.	17
Imprimir en hojas sueltas.	19
Ajuste de la palanca de liberación del papel.	20
Ajuste de la Palanca de grosor del papel.	21
Carga de papel continuo.	22
Colocación del papel continuo.	22
Cómo cargar papel continuo con el tractor.	22
Utilización de la función de corte.	43
Carga de hojas sueltas.	45
Tipos de papel disponibles.	45
Utilización de la guía de hojas.	46
Carga de papel especial.	51
Impresos de varias copias.	51
Etiquetas.	52
Sobres.	54

Tarjetas.	55
Paso del papel continuo a las hojas sueltas.	55
Paso a las hojas sueltas.	56
Paso al papel continuo.	56
Utilización de la función de micro ajuste.	57
Ajuste de la posición de corte.	57
Ajuste de la posición de inicio de página.	59

Capítulo 2 **Software de la impresora**

Acerca del software de la impresora.	61
Con el controlador de impresora.	61
Acceso al controlador de la impresora desde aplicaciones de Windows.	62
Acceso al controlador de la impresora desde el menú Start (Inicio).	65
Cambio de los ajustes del controlador de la impresora.	69
Aspectos generales de los ajustes del controlador de la impresora.	70
Ajustes de la impresora.	70
Ajustes de monitorización.	73
Utilidades.	73
Uso de EPSON Status Monitor 3.	73
Configuración de EPSON Status Monitor 3.	74
Cómo acceder a EPSON Status Monitor 3.	76
Instalación de EPSON Status Monitor 3.	77
Uso de Bi-D Adjustment (Ajuste Bi-D).	77
Realizar ajustes con Bi-D Adjustment (Ajuste Bi-D).	77
Uso de Printer Setting (Ajustes de la impresora).	79
Cambio de los ajustes de la impresora.	79
Configuración de la impresora en una red.	80
Uso compartido de la impresora.	80
Configuración de su impresora como impresora compartida.	81
Configuración de los clientes.	86
Cancelación de la impresión.	91
Desinstalación del software de la impresora.	92
Desinstalación del controlador de la impresora y EPSON Status Monitor 3.	92

Capítulo 3 **Panel de control**

Botones e indicadores luminosos.	95
---------------------------------------	----

Selección de una fuente y un paso.	98
Acerca de los ajustes predeterminados de su impresora.	99
Modo de configuración predeterminada.	99
Cambio en la configuración predeterminada.	104
Modo de bloqueo.	106
Cambio del ajuste del modo de bloqueo.	106

Capítulo 4 Solución de problemas

Utilización de los indicadores de error.	109
Problemas y soluciones.	110
Problemas de alimentación.	111
Impresión.	112
Manipulación del papel.	117
Problemas de red.	119
Corrección de problemas de USB.	120
Solución de un atasco de papel.	120
Alineación de las líneas verticales de la impresión.	121
Cancelación de la impresión.	122
Con el controlador de impresora.	122
Con el panel de control de la impresora.	122
Impresión de un auto test.	123
Impresión de un volcado hexadecimal.	124

Capítulo 5 Recursos de ayuda

Sitio web de soporte técnico.	126
Centro de atención al cliente.	126
Antes de contactar con Epson.	126
Ayuda para los usuarios de Europa.	127
Ayuda para los usuarios de Indonesia.	127
Ayuda para los usuarios de Singapur.	127
Ayuda para los usuarios de Malasia.	127
Ayuda para los usuarios de India.	128
Ayuda para los usuarios de Filipinas.	128

Capítulo 6 **Accesorios opcionales y consumibles**

Sustitución del cartucho de cinta.	129
Cartucho de cinta original Epson.	129
Sustitución del cartucho de cinta.	129
Bandeja de hojas sueltas.	133
Instalación de la bandeja de hojas sueltas.	134
Carga de papel en la bandeja de hojas sueltas de una sola bandeja.	136
Carga de papel en la bandeja de hojas sueltas de alta capacidad.	139
Montar la bandeja de hojas sueltas de dos bandejas.	143
Selección de la ruta de papel (bandeja 1 o bandeja 2).	144
Soporte para rollo de papel.	145
Montaje del soporte de rollo de papel.	145
Instalación del soporte de rollo de papel.	146
Carga de un rollo de papel.	147
Retirada del rollo de papel.	149
Unidad de tractor adicional.	150
Guía de hojas adicional.	150

Capítulo 7 **Información sobre el producto**

Piezas de la impresora.	151
Especificaciones de la impresora.	153
Mecánicas.	153
Electrónicas.	156
Eléctricas.	157
Medioambientales.	158
Papel.	159
Área imprimible recomendada.	163
Listas de comandos.	165
Códigos de control Epson ESC/P.	165
Códigos de control de emulación IBM PPDS.	166
Estándares y homologaciones.	167
Homologaciones de seguridad.	167
Limpieza de la impresora.	168
Transporte de la impresora.	169

Glosario

Índice

Dónde encontrar información

Dónde encontrar información

Se suministran los siguientes manuales para la impresora Epson.

Start Here (manual en papel)

Proporciona información sobre la configuración de la impresora y la instalación del software.

Manual del usuario (este manual)

Proporciona información global e instrucciones para utilizar la impresora.

Manual de red (solo para FX-890IIN/FX-2190IIN)

Proporciona información de red sobre la administración y la configuración de la impresora.

Instrucciones de seguridad

Instrucciones de seguridad

Advertencias, precauciones y notas



Las advertencias

deben seguirse estrictamente para evitar daños físicos.



Las precauciones

deben respetarse para evitar daños materiales en el equipo.

Las notas

contienen información importante y sugerencias prácticas acerca del funcionamiento de la impresora.

Símbolo de precaución ante piezas calientes



Este símbolo se coloca en el cabezal de impresión y en otras piezas para indicar que puede que estén calientes. Nunca toque esas piezas después de utilizar la impresora. Espere unos minutos a que se enfríen antes de tocarlas.

Instrucciones importantes de seguridad

Lea atentamente todas las instrucciones de seguridad antes de utilizar la impresora. Además, siga todas las advertencias e instrucciones indicadas en la propia impresora.

Algunos de los símbolos utilizados en la impresora sirven para garantizar la seguridad y el uso adecuado de la misma. Visite el siguiente sitio web para aprender el significado de los símbolos.
<http://support.epson.net/symbols>

Cuando instale la impresora

- No coloque la impresora sobre una superficie inestable ni cerca de un radiador o de una fuente de calor.

- Coloque la impresora sobre una superficie estable y plana. La impresora no funcionará correctamente si está inclinada o colocada en ángulo.
- No coloque el producto sobre una superficie blanda e inestable como una cama o un sofá, ni en zonas pequeñas y cerradas, ya que no suelen estar bien ventiladas.
- No bloquee ni cubra las ranuras y aberturas de la carcasa de la impresora, ni introduzca objetos por las ranuras.
- Deje espacio suficiente alrededor de la impresora para facilitar la utilización y el mantenimiento.
- Coloque la impresora en un lugar en el que pueda conectarla fácilmente a un cable de interfaz de red si fuera necesario (solo para FX-890IIN/FX-2190IIN).
- Utilice sólo el tipo de corriente indicado en la etiqueta de la impresora. Si no conoce las especificaciones de suministro eléctrico de su zona, consulte a la compañía eléctrica local o a su distribuidor.
- Conecte todos los aparatos a enchufes eléctricos con toma de tierra. No utilice enchufes montados en el mismo circuito que aparatos tales como fotocopiadoras o sistemas de aire acondicionado que se apaguen y enciendan regularmente.
- No utilice cables deteriorados ni deshilachados.
- El cable de alimentación no se debe colocar en lugares donde se pueda enroscar, cortar, desgastar, deshilachar, rizar o sufrir otro tipo de daños.
- Si usa una extensión de cable con la impresora, compruebe que el total de amperios de todos los dispositivos enchufados a la extensión no supere el total de amperios del cable. Además, compruebe que el total de amperios de todos los dispositivos enchufados a la toma eléctrica de pared no supera el total de amperios de la toma eléctrica de pared.
- Utilice únicamente el cable de alimentación que acompaña a este producto. Si utilizara otro cable, podría producirse un incendio o una descarga eléctrica.
- El cable de alimentación de este producto sólo debe utilizarse con él. Si lo utiliza con otro aparato, podría producirse un incendio o una descarga eléctrica.
- Asegúrese de que el cable de alimentación de CA cumpla las correspondientes normas de seguridad locales.
- Evite usar o guardar la impresora en lugares expuestos a cambios rápidos de temperatura y humedad. Manténgala también alejada de la luz del sol directa, luz fuerte, fuentes de calor o humedad o polvo excesivos.
- Evite los lugares expuestos a descargas y vibraciones.

- Coloque la impresora cerca de una toma eléctrica de pared para poder desenchufar fácilmente el cable de alimentación.
- Mantenga todo el sistema informático alejado de posibles fuentes de interferencias electromagnéticas, como por ejemplo altavoces o las bases de conexión de los teléfonos inalámbricos.
- Evite las tomas de corriente eléctricas controladas por interruptores de pared o temporizadores automáticos. Si se interrumpe el suministro eléctrico, podría perderse información de la memoria de su impresora u ordenador. Evite también las tomas de corriente en el mismo circuito que motores grandes u otros dispositivos que puedan provocar fluctuaciones de voltaje.
- Utilice una toma de corriente con puesta a tierra, y no use un adaptador.
- Si piensa usar un soporte de impresora, siga estas pautas:
 - Utilice un soporte que aguante al meno el doble del peso de la impresora.
 - No use nunca un soporte que incline la impresora. La impresora siempre ha de estar en posición horizontal.
 - Coloque el cable de alimentación de su impresora y el cable de interfaz de tal manera que no interfieran con el avance del papel. Si es posible, fije los cables a una pata del soporte de la impresora.

Cuando realice el mantenimiento de la impresora

- Desenchufe la impresora antes de limpiarla y hágalo únicamente con un paño húmedo.
- No vierta ningún líquido sobre la impresora.
- Salvo cuando se indique expresamente lo contrario en este manual, no intente reparar la impresora usted mismo/a.
- Desenchufe la impresora y póngase en contacto con un Servicio Técnico Oficial EPSON ante las siguientes situaciones:
 - i. Si el cable o el enchufe presentan desperfectos.
 - ii. Si ha entrado líquido en la impresora.
 - iii. Si la impresora se ha caído o se ha dañado su carcasa.
 - iv. Si la impresora no funciona normalmente o muestra un cambio notable en su rendimiento.
- No utilice aerosoles que contengan gas inflamable dentro o cerca de este producto. Si lo hace, puede provocar un incendio.
- Ajuste únicamente los controles descritos en las instrucciones de uso.

- ❑ Si tiene previsto utilizar la impresora en Alemania, tenga en cuenta lo siguiente:
Para proporcionar una protección contra cortocircuitos y sobrecargas de corriente para la impresora, es necesario que la instalación del edificio esté protegida por un cortacircuito de 10 ó 16 amperios.
Bei Anschluss des Druckers an die Stromversorgung muss sichergestellt werden, dass die Gebäudeinstallation mit einer 10A- oder 16 A-Sicherung abgesichert ist.

Cuando manipule el papel

- ❑ No deje las etiquetas dentro de la impresora entre un trabajo y otro. Podrían enrollarse en el rodillo y atascarse al reanudar la impresión.
- ❑ No cargue papel curvado ni doblado.

Cuando maneje la impresora

- ❑ Ajuste únicamente los controles descritos en la documentación del usuario. El ajuste incorrecto de otros controles puede provocar daños y requerir reparaciones por parte de un técnico cualificado.
- ❑ Siempre que apague la impresora, espere 5 segundos como mínimo antes de volver a encenderla. De lo contrario, podría estropearla.
- ❑ No apague la impresora durante la impresión del auto test. Pulse siempre el botón **Pause** para detener la impresión y luego apague la impresora.
- ❑ No vuelva a conectar el cable de alimentación a una toma eléctrica con un voltaje incorrecto para la impresora.
- ❑ No intente colocar el cabezal de impresión usted mismo, ya que podría estropear la impresora. Además, cuando se sustituya el cabezal de impresión, habrá que revisar otras piezas de la impresora.
- ❑ Para poder sustituir el cartucho de cinta, tiene que mover el cabezal de impresión a mano. Si acaba de utilizar la impresora, el cabezal de impresión puede estar caliente. Espere unos minutos hasta que se enfríe para poder tocarlo.

Restricción de uso

Si este producto se usa en aplicaciones que requieran un alto nivel de fiabilidad o seguridad, tales como dispositivos de transporte relacionados con aviones, trenes, barcos o automóviles, dispositivos de prevención de desastres, dispositivos diversos de seguridad, dispositivos funcionales o de precisión, etc., deberá utilizarse únicamente tras considerar la inclusión de redundancias y seguros antifallos en su diseño, con el fin de garantizar la seguridad y la plena fiabilidad del sistema. Este producto no ha sido diseñado para su uso en aplicaciones que requieran un nivel de fiabilidad o seguridad extremadamente alto, tales como equipos aeroespaciales, equipos de comunicación principal, equipos de control de plantas nucleares o equipos médicos relacionados con la atención médica directa, por lo que su adecuación a tales fines deberá ser valorada tras una evaluación exhaustiva.

Para los usuarios de Rusia, Bielorrusia y Kazajastán

Información para el cliente

El modelo cumple la regulación técnica de la unión aduanera "sobre la seguridad de equipos de baja tensión" (TP TC 004/2011); con la regulación técnica de la unión aduanera "sobre la compatibilidad electromagnética de dispositivos técnicos" (TP TC 020/2011).

Fabricante: SEIKO EPSON CORPORATION

Dirección: 3-5, Owa 3-chome, Suwa-shi, Nagano-ken 392-8502 Japón Teléfono: 81-266-52-3131

Representante oficial en países CIS:

LLC "EPSON CIS"

Dirección: Moscú, 129110, ul. Schepkina, 42, Bldg. 2a, Fl. 3 Business Center Chaika Plaza

Teléfono: +7 (495) 777-0355/56

Web: <http://www.epson.ru/>

Correo electrónico: info_CIS@epson.ru

OFICINA REPRESENTATIVA DE MOSCÚ - EPSON EUROPE B.V.

Dirección: Moscú, 129110, ul. Schepkina, 42, Bldg. 2a, Fl. 3 Business Center Chaika Plaza

Teléfono: +7 (495) 777-0355/56

Web: <http://www.epson.ru/>

Mes y año de fabricación: Figura en la etiqueta del producto con 8 números: AAAA.MM.DD

País de fabricación: Figura en la etiqueta del producto



Para los usuarios del Reino Unido

Uso de las opciones

Epson (UK) Limited no asume ninguna responsabilidad con respecto a los daños o problemas que surjan por el uso de cualquier opción o producto consumible que no sean los designados como productos originales Epson o productos Epson aprobados por Epson (UK) Limited.

Información sobre seguridad



Advertencia:

Este dispositivo debe estar conectado a tierra. Consulte el voltaje de la placa de características y cerciórese de que coincide con el voltaje de la fuente de alimentación.

Importante:

Los colores de los cables de conexión eléctrica de este dispositivo siguen el código que se indica a continuación:

Verde y amarillo — Tierra

Azul — Neutro

Marrón — Fase

Si tiene que colocar un enchufe:

Como es posible que los colores de la conexión eléctrica de este dispositivo no coincidan con las marcas de colores que identifican los terminales de un enchufe, siga estas instrucciones:

Conecte el cable verde y amarillo al terminal del enchufe marcado con la letra E o con el símbolo de tierra (\perp).

Conecte el cable azul al terminal del enchufe marcado con la letra N.

Conecte el cable marrón al terminal del enchufe marcado con la letra L.

Si el enchufe sufre algún daño, sustituya el conjunto de cables o consulte a un electricista cualificado.

Sustituya los fusibles sólo por un fusible del tamaño y capacidad correctos.

Para los usuarios de Singapur

Sustituya los fusibles sólo por fusibles del tamaño y la capacidad correctos.

Para los usuarios de Alemania

Maschinenlärminformations-Verordnung 3. GPSGV: Der höchste Schalldruckpegel beträgt 70 dB(A) oder weniger gemäss EN ISO 7779.

Das Gerät ist nicht für die Benutzung am Bildschirmarbeitsplatz gemäß BildscharbV vorgesehen.

Importeur
EPSON EUROPE. B.V.
ÁMSTERDAM. THE NETHERLANDS

Para los usuarios de Turquía

EEE Yönetmeliğine Uygundur.

Para los usuarios de Ucrania

Обладнання відповідає вимогам Технічного регламенту обмеження використання деяких небезпечних речовин в електричному та електронному обладнанні.

Capítulo 1

Manipulación del papel

Selección de un origen del papel

La impresora proporciona una amplia gama de orígenes de papel para imprimir en hojas sueltas y en papel continuo. El papel se puede insertar en la impresora desde la parte delantera, inferior o posterior. Seleccione el origen de papel que mejor se adapte a sus necesidades de impresión actuales.



Precaución:

No utilice papel doblado, arrugado, curvado, roto, sucio ni estampado. Utilice siempre papel nuevo y limpio que cumpla las especificaciones de papel. Si desea más detalles, consulte “Papel” de la página 159.

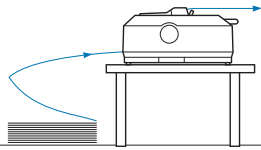
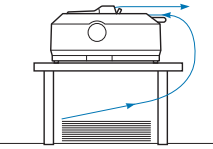
Impresión en papel continuo

Para imprimir con papel continuo, puede escoger entre tres posiciones de tractor (de empuje frontal, de empuje posterior y de arrastre) y tres ranuras de entrada de papel (delantera, trasera e inferior). Esta sección le ayuda a determinar qué ruta de papel y qué posiciones de tractor son las mejores según sus necesidades de impresión en papel continuo. Consulte “Cómo cargar papel continuo con el tractor” de la página 22 para obtener información sobre la instalación del tractor e instrucciones sobre la carga del papel.

Utilización de las posiciones del tractor de empuje

Si con frecuencia necesita cortar las hojas de papel continuo (por ejemplo, sin imprime órdenes de compra o recibos de ventas), lo mejor es utilizar el tractor situado en la posición de empuje frontal o trasera. Esto le permite utilizar el borde de corte de la impresora para rasgar fácilmente las hojas de papel continuo por la línea perforada. Además, si el papel continuo está cargado en un tractor de empuje posterior, puede imprimir en hojas sueltas de papel desde la guía de hojas sin sacar el papel continuo del tractor.

Hay dos posiciones de tractor de empuje: frontal y posterior. Consulte la siguiente tabla para más información sobre las posiciones de tractor y las correspondientes rutas de papel.

Posición de tractor	Descripción
 <p data-bbox="277 476 472 506">de empuje frontal</p>	<p data-bbox="576 306 970 336">Cargue papel desde la ranura frontal.</p> <p data-bbox="576 353 1453 442">Si imprime en papel grueso, como impresos de varias copias, utilice la ranura de papel frontal porque esta ruta de papel es prácticamente recta. Esto minimiza las posibilidades de que se produzca un atasco de papel.</p>
 <p data-bbox="268 710 481 740">de empuje posterior</p>	<p data-bbox="576 540 970 570">Cargue papel desde la ranura trasera.</p> <p data-bbox="576 587 711 617">Precaución:</p> <p data-bbox="576 619 1453 708">No cargue papel continuo con etiquetas desde la ranura trasera. Las etiquetas necesitan una ruta de papel recta; de lo contrario, la hoja de soporte de las etiquetas podría caerse dentro de la impresora y provocar un atasco de papel.</p> <p data-bbox="576 725 639 755">Nota:</p> <p data-bbox="576 757 1453 817">La ranura trasera también se recomienda cuando los impresos de varias copias tienen 5 o 6 copias (1 original más 4 o 5 copias) porque el papel podría atascarse.</p>

Utilización de las posiciones del tractor de arrastre

Si suele imprimir en papel grueso o en papel continuo pesado, como pueden ser impresos de varias copias o el papel continuo con etiquetas, utilice el tractor en la posición de arrastre. El tractor de arrastre es el que mejor evita los atascos de papel y le permite cargar papel continuo por la parte delantera, trasera o inferior de la impresora. Sin embargo, la función de corte no se puede utilizar cuando el tractor se encuentra en la posición de arrastre.

Nota:

Puede utilizar el tractor en la posición de arrastre, puede quitar el tractor de la posición de empuje trasera y reinstalarlo en la posición de arrastre o puede comprar la unidad del tractor de arrastre opcional.

FX-890II/FX-890IIN:

- C933761 (para usuarios de todo el mundo)

- C933771 (para usuarios de la India)

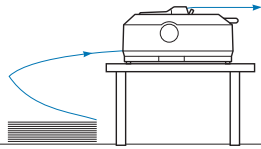
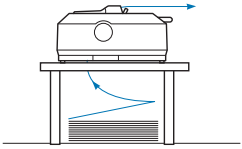
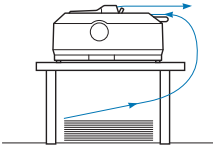
FX-2190II/FX-2190IIN:

- C933791 (para usuarios de todo el mundo)

- C933801 (para usuarios de la India)

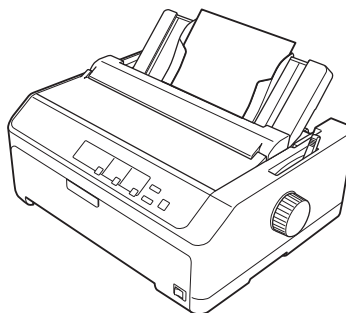
Si utiliza un tractor de empuje con el tractor opcional en la posición de arrastre, puede crear una combinación de tractor de empuje y arrastre. Esto mejora el rendimiento del papel continuo y se recomienda para imprimir en impresos preimpresos continuos. Si desea más información, consulte “Uso de dos tractores de empuje y de arrastre de forma combinada” de la página 41.

Puede utilizar la ranura de papel frontal, inferior o trasera con el tractor de arrastre.

Ranura de papel	Descripción
 <p data-bbox="325 476 427 506">delantera</p>	<p data-bbox="571 306 1455 425">Si imprime en papel grueso, como impresos de varias copias o papel continuo con etiquetas, utilice la ranura de papel frontal porque esta ruta de papel es prácticamente recta. Esto minimiza las posibilidades de que se produzca un atasco de papel.</p>
 <p data-bbox="335 710 418 740">inferior</p>	<p data-bbox="571 540 1455 629">La ranura de papel inferior tiene la ruta de papel más recta, por lo que es la mejor ranura para usar cuando se imprima en papel grueso, como impresos de varias copias o papel continuo con etiquetas.</p> <p data-bbox="571 651 641 676">Nota:</p> <p data-bbox="571 680 1455 770">Al cargar papel desde la ranura inferior, asegúrese de usar un soporte de impresión con una ranura lo suficientemente ancha como para que el papel se cargue a través de ella sin atascarse.</p>
 <p data-bbox="338 970 418 1000">trasera</p>	<p data-bbox="571 800 1455 949">Si la ranura de papel frontal o inferior no está disponible, también puede cargar papel continuo normal desde la ranura trasera. Tenga en cuenta que la carga de papel desde la ranura trasera da lugar a una ruta de papel curvada, lo que puede afectar al rendimiento de la carga; por tanto, utilice la ranura frontal o inferior siempre que sea posible.</p> <p data-bbox="571 970 711 995">Precaución:</p> <p data-bbox="571 1000 1455 1059">No cargue papel continuo con etiquetas desde la ranura trasera. Las hojas de soporte de las etiquetas podrían caerse dentro de la impresora y provocar un atasco de papel.</p>

Imprimir en hojas sueltas

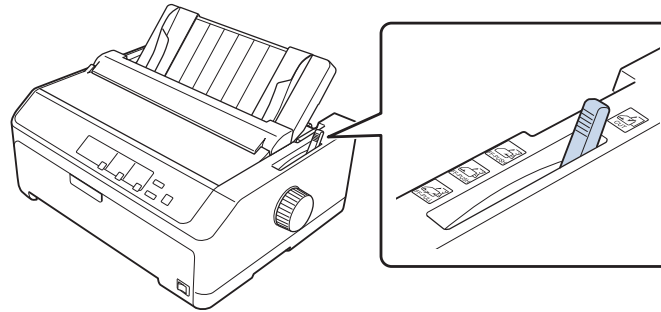
Puede cargar hojas normales y sobres de uno en uno desde la ranura de entrada de papel trasera de la impresora, utilizando la guía de hojas.







También puede cargar una pila de hojas sueltas de papel utilizando la bandeja opcional de hojas sueltas. Si desea más información, consulte “Carga de hojas sueltas” de la página 45. Consulte “Bandeja de hojas sueltas” de la página 133 para obtener información sobre la bandeja opcional de hojas sueltas.

Ajuste de la palanca de liberación del papel

Cuando cargue papel continuo en la impresora, necesitará establecer la palanca de liberación de papel para indicar el origen del papel que desea utilizar, tal y como se describe en la tabla siguiente.



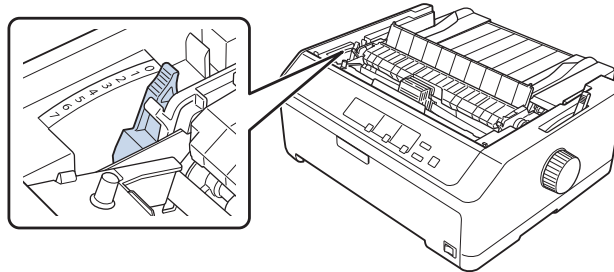
La siguiente tabla describe cada posición de la palanca de liberación del papel.

Posición de la palanca de liberación del papel	Descripción
 CUT	Posición de las hojas sueltas Para cargar hojas sueltas desde las ranuras trasera o delantera. Consulte las instrucciones en "Carga de hojas sueltas" de la página 45.
 FF-PUSH	Posición de tractor de empuje posterior Para cargar papel continuo utilizando el tractor instalado en la posición de empuje trasera. También sitúe la palanca en esta posición al usar el tractor de empuje posterior y tractor de arrastre a la vez.
 FF-PUSH	Posición de tractor de empuje frontal Para cargar papel continuo utilizando el tractor instalado en la posición de empuje frontal. También sitúe la palanca en esta posición al usar el tractor de empuje frontal y tractor de arrastre a la vez.
 FF-PULL	Posición tractor de arrastre Para cargar papel continuo desde el tractor instalado en la parte superior de la impresora en posición de arrastre. Si el tractor está en posición de arrastre, puede cargar papel desde la ranura delantera, inferior o trasera.

Ajuste de la Palanca de grosor del papel

Puede obtener una mejor calidad de impresión ajustando la palanca de grosor del papel según el papel que esté usando.

1. Apague la impresora y abra la cubierta de la misma. La palanca de grosor del papel se encuentra en la parte izquierda de la impresora. Los números situados al lado de la palanca indican la configuración del grosor.



2. Utilice la tabla que aparece a continuación para seleccionar el grosor de papel adecuado.

Tipo de papel*1		Posición de la palanca de grosor del papel
Papel corriente	Hojas sueltas	0 o 1
	Papel continuo	0
Thin paper		0
Impresos de varias copias*2 (sin papel carbón, 40 g/m ²)	2 páginas (original + 1 copia)	1
	3 páginas (original + 2 copias)	2
	4 páginas (original + 3 copias)	4
	5 páginas (original + 4 copias)	6
	6 páginas (original + 5 copias)	7
	7 páginas (original + 6 copias)*3	7
Etiquetas		2
Tarjetas		3

Sobres*2	20 lb	4
	24 lb	5

*1 Consulte las especificaciones del papel en "Papel" de la página 159 para obtener más detalles.

*2 Cambie la posición de la palanca a un nivel bajo si los resultados impresos son demasiado claros. Cambie la posición de la palanca a un nivel alto si los resultados impresos tienen suciedad o manchas.

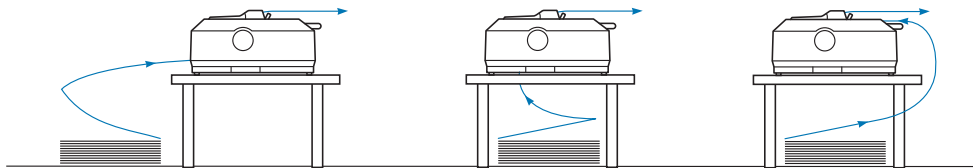
*3 Disponible cuando se utiliza una posición de arrastre inferior o una posición de arrastre frontal.

Carga de papel continuo

Siga las instrucciones de esta sección para cargar papel continuo en la impresora.

Colocación del papel continuo

Cuando cargue papel continuo, asegúrese de que el papel queda alineado con el tractor de manera que avance con suavidad dentro de la impresora, tal y como se muestra a continuación.



Cómo cargar papel continuo con el tractor

El procedimiento de carga del papel depende del lugar en el que posicione el tractor que inserta el papel en la impresora. Siga las instrucciones que se indican a continuación para obtener información sobre la posición del tractor.

En esta sección se proporcionan instrucciones sobre lo siguiente:

- "Uso del tractor en la posición de empuje trasera" de la página 22
- "Uso del tractor en la posición de empuje frontal" de la página 27
- "Uso del tractor en la posición de arrastre" de la página 32
- "Uso de dos tractores de empuje y de arrastre de forma combinada" de la página 41

Uso del tractor en la posición de empuje trasera

Si el tractor se encuentra en la posición de empuje trasera, pase a "Carga de papel con el tractor de empuje posterior" de la página 24 para obtener instrucciones sobre la carga de papel.

En esta sección se proporcionan instrucciones sobre lo siguiente:

- “Instalación del tractor en la posición de empuje trasera” de la página 23
- “Carga de papel con el tractor de empuje posterior” de la página 24
- “Retirada del tractor de la posición de empuje trasera” de la página 26

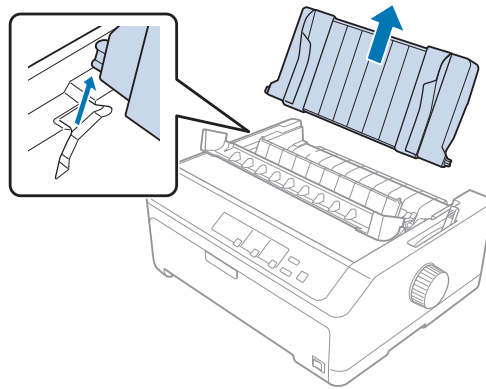
Nota:

El papel grueso, como el papel continuo con etiquetas o impresos de varias copias con cinco o seis páginas, requiere una ruta de papel relativamente recta para evitar atascos de papel. Cuando imprima en papel continuo grueso, utilice el tractor en la posición de empuje frontal o en la posición de arrastre.

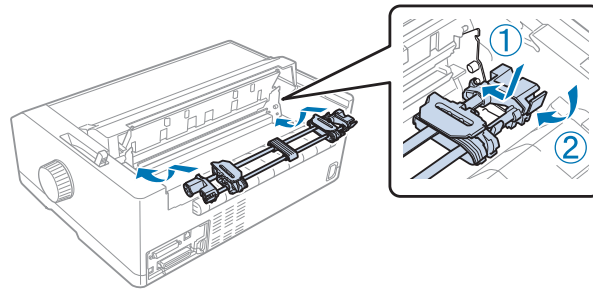
Instalación del tractor en la posición de empuje trasera

Antes de instalar el tractor en la posición de empuje trasera, quítelo de su posición actual. Si el tractor se encuentra en la posición de empuje frontal, quítelo presionando las pestañas de bloqueo del tractor mientras lo levanta hacia fuera. Si el tractor se encuentra en la posición de arrastre, quítelo como se describe en “Retirada del tractor de la posición de empuje trasera” de la página 26.

1. Asegúrese de que la impresora esté apagada. A continuación, abra la cubierta de la guía del papel tirando de su borde posterior hacia adelante.
2. Deslice la guía de hojas a lo largo de la ruta y levántela a un determinado ángulo para quitarla.



3. Inserte el tractor en las ranuras de montaje de la impresora y presione los dos extremos del tractor para asegurarse de que está correctamente encajado.

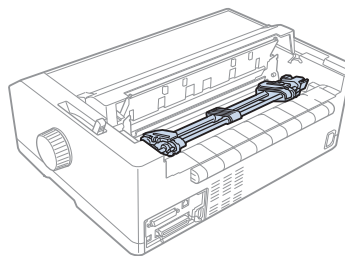


Consulte “Carga de papel con el tractor de empuje posterior” de la página 24 para obtener instrucciones sobre la carga de papel continuo utilizando el tractor de empuje posterior.

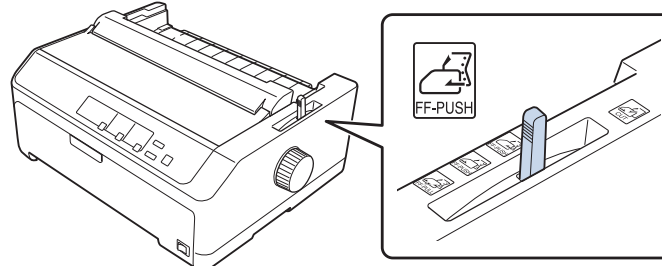
Carga de papel con el tractor de empuje posterior

Siga estos pasos para cargar papel con el tractor de empuje posterior:

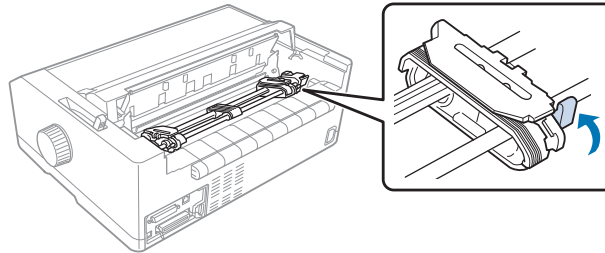
1. Asegúrese de que la impresora esté apagada.
2. Asegúrese de que el tractor está instalado en la posición de empuje trasera y que la guía de hojas está retirada de la impresora.



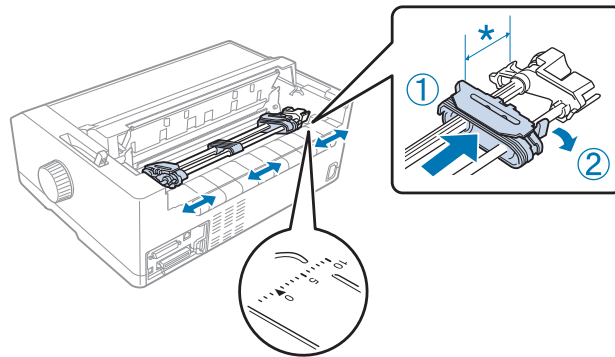
3. Coloque la palanca de liberación del papel en la posición de tractor de empuje posterior.



4. Suelte las ruedas dentadas izquierda y derecha tirando de las palancas de bloqueo de las ruedas dentadas hacia delante.



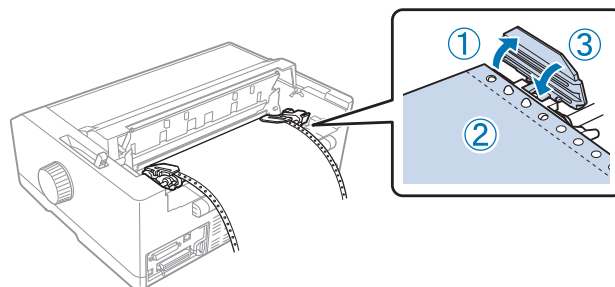
5. Deslice la rueda dentada derecha (ilustración mostrada a continuación) aproximadamente 12 mm (0,5 pulgadas) desde la posición lejana y empuje la palanca azul hacia atrás para fijarla en su lugar. A continuación, deslice la otra rueda dentada para que se ajuste a la anchura del papel, pero no la fije.



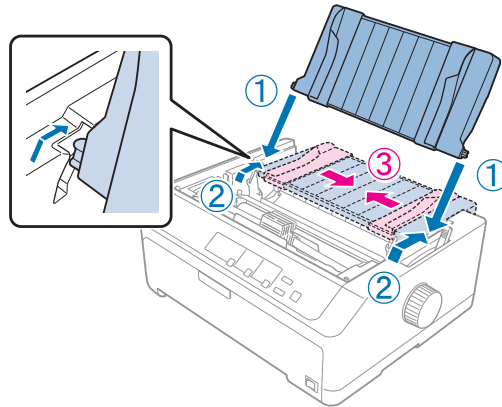
* aproximadamente 12 mm (0,5 pulgadas)

La marca de triángulo situada en la parte superior de la impresora indica el punto más alejado a la izquierda donde puede comenzar la impresión.

6. Compruebe que el borde del papel esté limpio y recto. A continuación, abra ambas cubiertas de las ruedas dentadas y levante los primeros cuatro orificios del papel, con la cara imprimible hacia abajo, sobre los dientes del tractor.



7. Cierre las cubiertas de las ruedas dentadas.
8. Deslice la rueda dentada izquierda para evitar que el papel esté suelto; luego fíjelo, presionando el bloqueo de la rueda dentada azul hacia abajo.
9. Acople la guía de hojas y colóquela en posición horizontal en la impresora y deslice las guías laterales al centro de la guía de hojas.



Nota:

Por su seguridad, Epson recomienda utilizar la impresora con la cubierta cerrada. La impresora funcionará con su cubierta abierta o quitada, pero la seguridad y velocidad máximas se consiguen con dicha cubierta cerrada.

10. Encienda la impresora. Cuando la impresora está recibiendo datos, carga el papel automáticamente y empieza a imprimir.
11. Cuando termine de imprimir, siga los pasos de “Extracción del papel continuo” de la página 43 para quitar el documento impreso.

Si la primera línea impresa de la página aparece demasiado alta o demasiado baja, cambie su posición mediante la función de microajuste tal y como se describe en “Ajuste de la posición de inicio de página” de la página 59.



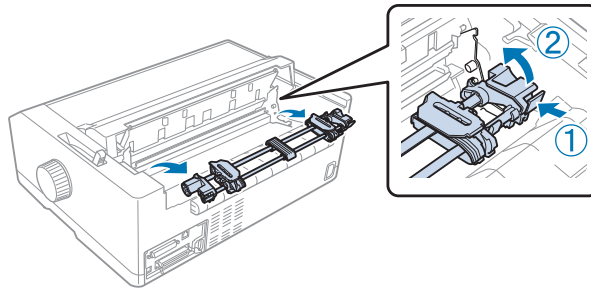
Precaución:

No utilice nunca el mando para ajustar la posición de inicio de página; esto puede dañar la impresora o hacer que se pierda la posición de inicio de página.

Retirada del tractor de la posición de empuje trasera

Siga estos pasos para quitar el tractor de la posición de empuje trasera:

1. Asegúrese de que la impresora esté apagada.
2. Quite el papel del tractor tal y como se explica en “Extracción del papel continuo” de la página 43.
3. Pulse las pestañas de bloqueo del tractor, incline hacia arriba el tractor y sáquelo de la impresora.

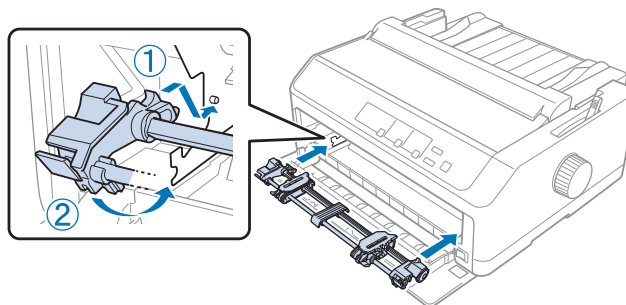


Uso del tractor en la posición de empuje frontal

Instalación del tractor en la posición de empuje frontal

Antes de instalar el tractor en la posición de empuje frontal, quítelo de su posición actual. Si el tractor se encuentra en la posición de empuje trasera, quite la guía de hojas y, a continuación, presione las pestañas de bloqueo del tractor mientras lo levanta hacia fuera. Si el tractor se encuentra en la posición de arrastre, quítelo siguiendo las instrucciones de “Retirada del tractor de la posición de arrastre” de la página 39.

1. Asegúrese de que la impresora esté apagada. Si es necesario, instale la guía de hojas en la impresora tal y como se describe en la hoja de configuración suministrada.
2. Si la guía de hojas está instalada en la parte frontal, quítela agarrando las aletas de ambos lados y tirando de la guía ligeramente hacia arriba y hacia fuera que la impresora.
3. Inserte el tractor en las ranuras de montaje de la impresora y presione los dos extremos del tractor para asegurarse de que está correctamente encajado.



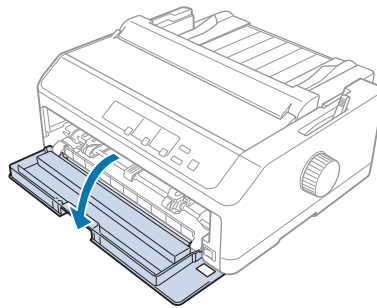
Consulte “Carga de papel con el tractor de empuje frontal” de la página 28 para obtener instrucciones sobre la carga de papel continuo con el tractor de empuje frontal.

Carga de papel con el tractor de empuje frontal

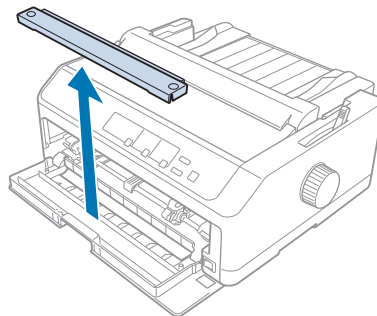
Al utilizar el tractor de empuje, se aconseja establecer la función de corte de papel automático del modo de configuración predeterminada como **On**. Si desea más información, consulte “Acerca de los ajustes predeterminados de su impresora” de la página 99.

Siga estos pasos para cargar papel utilizando el tractor de empuje frontal:

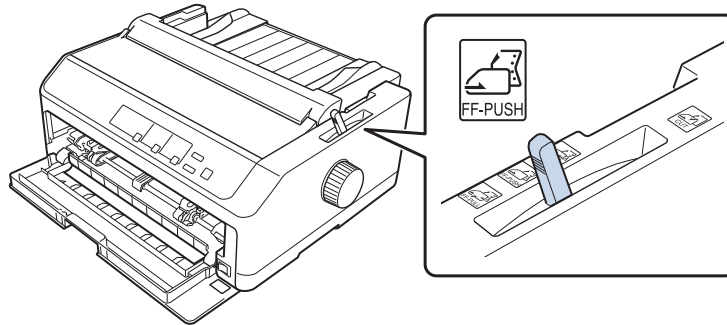
1. Asegúrese de que la impresora esté apagada.
2. Abra la cubierta frontal. Asegúrese de que el tractor está instalado en la posición de empuje frontal.



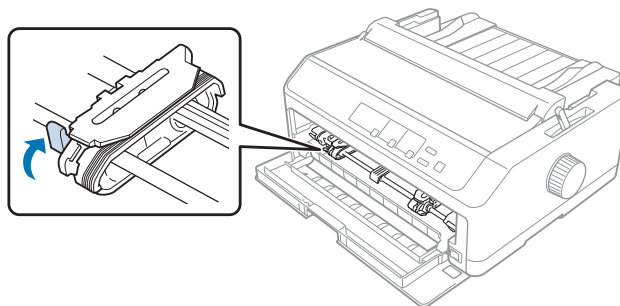
3. Quite la cubierta auxiliar para insertar el papel.



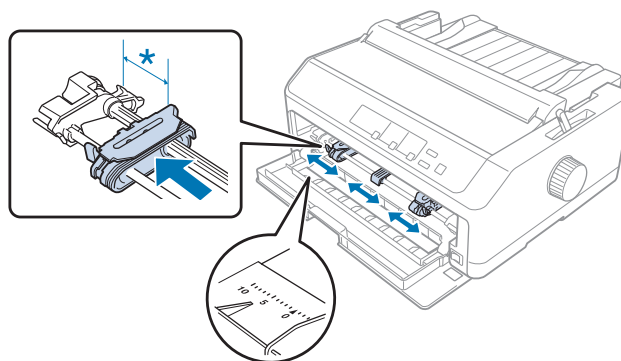
- Coloque la palanca de liberación del papel en la posición de tractor de empuje frontal. Ajuste también la palanca de grosor del papel (situada bajo la cubierta de la impresora) en la posición correcta según el grosor de su papel. Consulte las instrucciones en “Ajuste de la Palanca de grosor del papel” de la página 21.



- Suelte las ruedas dentadas derecha e izquierda empujando hacia atrás las palancas de bloqueo de las ruedas dentadas azules.

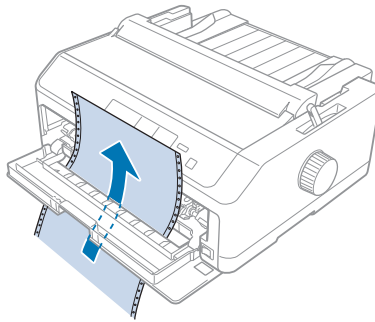


- Deslice la rueda dentada izquierda aproximadamente 12 mm (0,5 pulgadas) desde la posición izquierda más alejada y tire de la palanca azul hacia delante para fijarla en su lugar. A continuación, deslice la rueda dentada derecha para que se ajuste a la anchura del papel, pero no la fije.

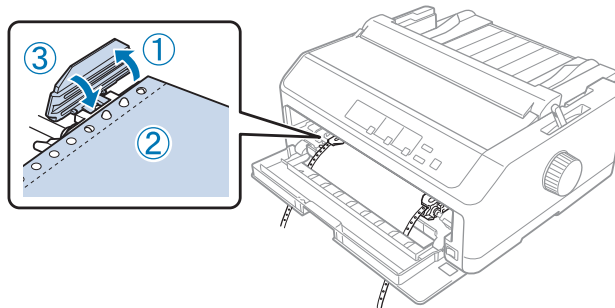


* aproximadamente 12 mm (0,5 pulgadas)

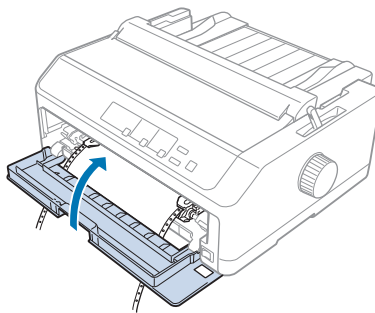
7. Inserte el papel en la ranura inferior tal y como se muestra en la siguiente ilustración.



8. Compruebe que el borde del papel esté limpio y recto. A continuación, abra ambas cubiertas de las ruedas dentadas y levante los primeros cuatro orificios del papel, con la cara imprimible hacia arriba, sobre los dientes del tractor. Luego, cierre las cubiertas de las ruedas.



9. Deslice la rueda dentada izquierda para evitar que el papel esté suelto; luego fíjelo presionando el bloqueo de la rueda.
10. Cierre la cubierta frontal con el papel continuo colocado tal y como se muestra a continuación.



11. Asegúrese de que la guía de hojas se encuentra en posición horizontal en la impresora y deslice las guías laterales al centro de la guía de hojas.

Nota:

Por su seguridad, Epson recomienda utilizar la impresora con la cubierta cerrada. La impresora funcionará con su cubierta abierta o quitada, pero la seguridad y velocidad máximas se consiguen con dicha cubierta cerrada.

12. Encienda la impresora. Cuando la impresora está recibiendo datos, carga el papel automáticamente y empieza a imprimir.
13. Cuando termine de imprimir, siga los pasos de “Extracción del papel continuo” de la página 43 para quitar el documento impreso.

Si la primera línea impresa de la página aparece demasiado alta o demasiado baja, cambie su posición mediante la función de microajuste tal y como se describe en “Ajuste de la posición de inicio de página” de la página 59.

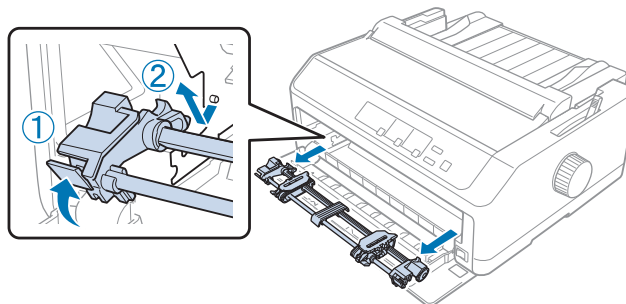
**Precaución:**

No utilice nunca el mando para ajustar la posición de inicio de página; esto puede dañar la impresora o hacer que se pierda la posición de inicio de página.

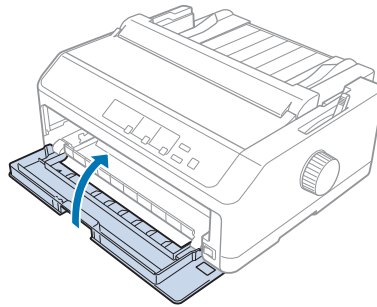
Retirada del tractor de la posición de empuje frontal

Siga estos pasos para quitar el tractor de la posición de empuje frontal:

1. Asegúrese de que la impresora esté apagada.
2. Quite el papel del tractor tal y como se explica en “Extracción del papel continuo” de la página 43.
3. Pulse las pestañas de bloqueo del tractor, incline hacia arriba el tractor y sáquelo de la impresora.



4. Cierre la cubierta frontal.



Uso del tractor en la posición de arrastre

El uso del tractor en la posición de arrastre es ideal para imprimir en papel grueso y en papel continuo pesado, como pueden ser impresos de varias copias o el papel continuo con etiquetas. Sin embargo, con un tractor de arrastre no puede utilizar la función de corte.

Como para el papel grueso se necesita una ruta de papel recta para evitar atascos de papel, debe cargar el papel por la ranura delantera o inferior al usar el tractor de arrastre. Para evitar aún más los atascos de papel y mejorar el rendimiento del papel continuo, puede usar dos tractores de forma combinada. Si desea más información, consulte “Uso de dos tractores de empuje y de arrastre de forma combinada” de la página 41.

En esta sección se proporcionan instrucciones sobre lo siguiente:

- “Instalación del tractor en la posición de arrastre” de la página 32
- “Carga de papel con el tractor de arrastre” de la página 34
- “Retirada del tractor de la posición de arrastre” de la página 39

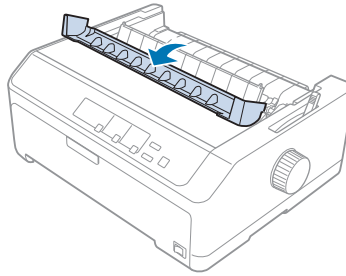
Instalación del tractor en la posición de arrastre

Antes de instalar el tractor en la posición de arrastre, quítelo de su posición actual. Si el tractor se encuentra en la posición de empuje frontal, quítelo presionando las pestañas de bloqueo del tractor mientras lo levanta hacia fuera. Si el tractor se encuentra en la posición de empuje trasera, quite la guía de hojas y, a continuación, presione las pestañas de bloqueo del tractor mientras lo levanta hacia fuera.

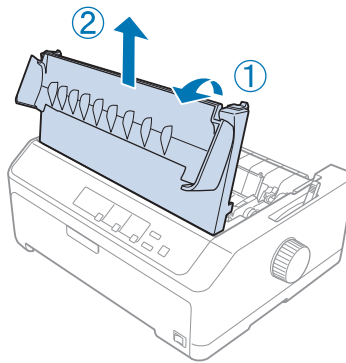
Nota:

Si pretende cargar papel desde la ranura, es necesario insertar el papel en la ruta de papel antes de instalar la guía de hojas y el tractor. Consulte las instrucciones en “Carga de papel con el tractor de arrastre” de la página 34.

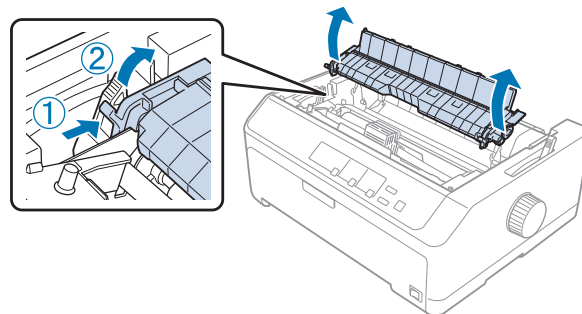
1. Asegúrese de que la impresora esté apagada. A continuación, abra la cubierta de la guía del papel tirando de su borde posterior hacia adelante.



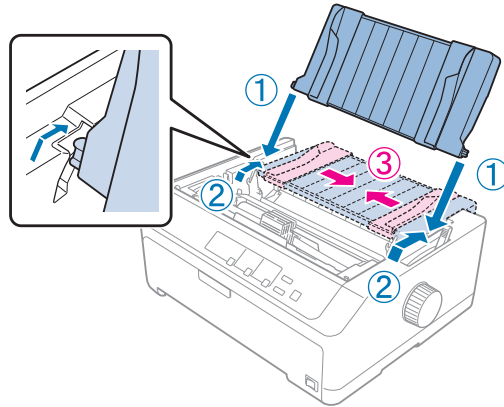
2. Levante la cubierta de la impresora y tire de ella recto hacia arriba.



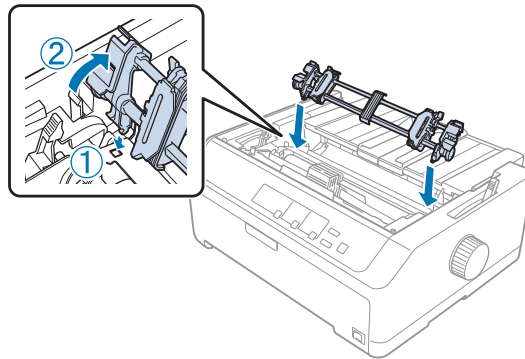
3. Presione las pestañas situadas a cada lado de la unidad de tensión del papel hacia arriba y tire de ella hacia usted. Guarde la unidad de tensión del papel en un sitio seguro.



4. Acople la guía de hojas si es necesario y, a continuación, colóquela en posición horizontal en la impresora. A continuación, deslice las guías laterales al centro de la guía de hojas.



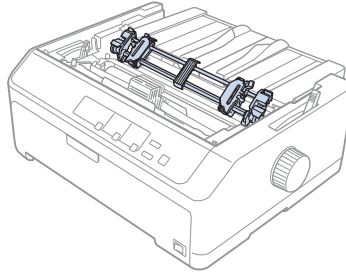
5. Inserte el tractor en las ranuras de montaje de la impresora y presione los dos extremos del tractor para asegurarse de que está correctamente encajado.



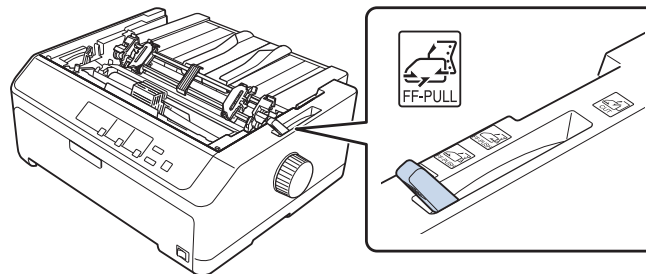
Carga de papel con el tractor de arrastre

Siga estos pasos para cargar papel utilizando el tractor de arrastre:

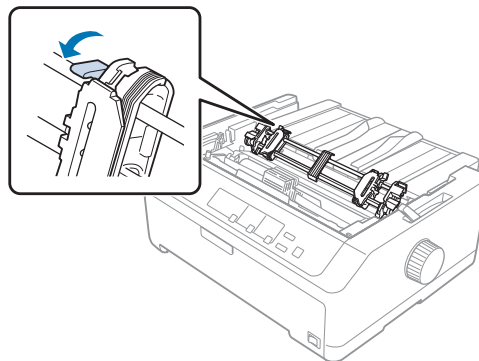
1. Antes de cargar un papel, asegúrese de lo siguiente:
 - la impresora está apagada
 - la cubierta de la impresora está quitada
 - el tractor está instalado en la posición de arrastre
 - la guía de hojas está colocada en posición horizontal en la impresora



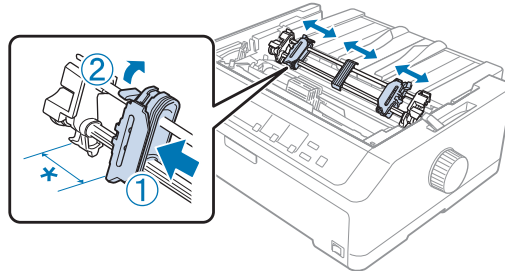
2. Coloque la palanca de liberación del papel en la posición tractor de arrastre.



3. Suelte las ruedas dentadas tirando de las palancas de bloqueo de dichas ruedas hacia delante.



- Deslice la rueda dentada izquierda aproximadamente 12 mm (0,5 pulgadas) desde la posición izquierda alejada y empuje la palanca hacia atrás para fijarla en su lugar. A continuación, deslice la rueda dentada derecha para que se ajuste a la anchura del papel, pero no la fije.



* aproximadamente 12 mm (0,5 pulgadas)

- Compruebe que el borde del papel esté limpio y recto. Luego, abra las cubiertas de las ruedas dentadas.

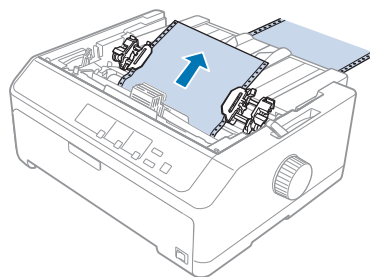
Nota:

Asegúrese de que la impresora está apagada antes de insertar el papel en la ranura de papel. Si inserta el papel mientras está encendida, se puede producir un atasco de papel.

- Introduzca el papel en la ranura de papel trasera, delantera o inferior tal y como se muestra en la ilustración siguiente hasta que aparezca entre el rodillo y la guía de la cinta. Tire hacia arriba del papel hasta que la línea perforada entre la primera y segunda página coincida con la parte superior de la cinta.

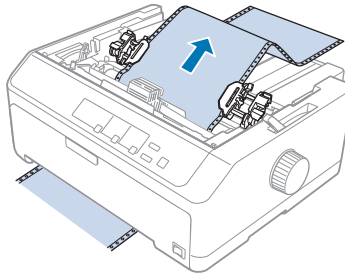
Ranura trasera:

Cargue papel en la ranura trasera con la cara imprimible hacia arriba.

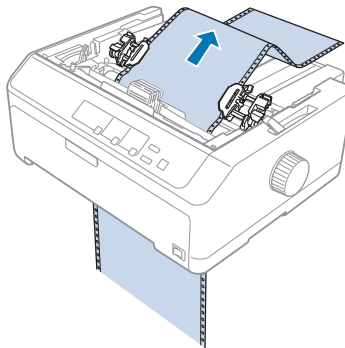


Ranura delantera:

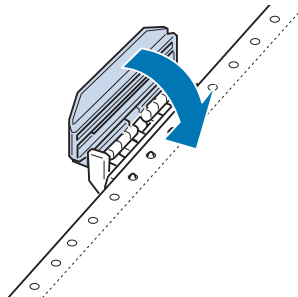
Cargue papel con la cara imprimible hacia arriba.

**Ranura inferior:**

Cargue papel en la ranura inferior con la cara imprimible hacia arriba.

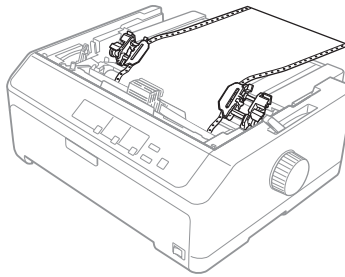


7. Ajuste cuatro agujeros del papel en los dientes del tractor de ambas ruedas dentadas. Luego, cierre las cubiertas de las ruedas.

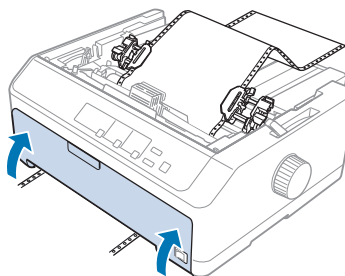


8. Desplazca la rueda dentada derecha para tensar el papel y, a continuación, fíjela en su sitio.

9. Desplazca las guías laterales en la guías de hojas al centro.



10. Cierre la cubierta frontal tal y como se muestra a continuación.



Nota:

Cuando utilice la ranura inferior, no es necesario abrir la cubierta frontal.

11. Encienda la impresora.
12. Tense el papel pulsando el botón **LF/FF**.



Precaución:

Tense siempre el papel; si no, la calidad de impresión puede deteriorarse.

13. Si es necesario, siga los pasos de “Ajuste de la posición de inicio de página” de la página 59 para ajustar la posición actual del papel.



Precaución:

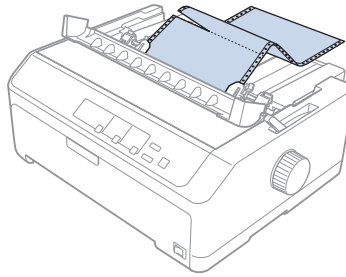
No utilice nunca el mando para ajustar la posición de inicio de página; esto puede dañar la impresora o hacer que se pierda la posición de inicio de página.

14. Acople la cubierta de la impresora insertando las pestañas frontales en las ranuras de dicha impresora y, a continuación, bajando la cubierta para colocarla en su lugar. Luego, cierre la cubierta de la guía del papel.

Nota:

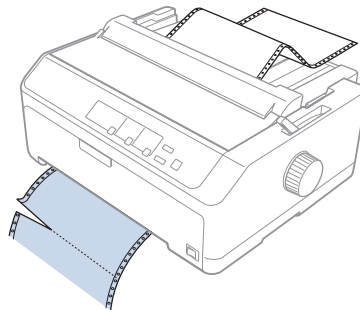
Por su seguridad, Epson recomienda utilizar la impresora con la cubierta cerrada. La impresora funcionará con su cubierta abierta o quitada, pero la seguridad y velocidad máximas se consiguen con dicha cubierta cerrada.

15. La impresora empieza a imprimir desde la posición de inicio de página. Cuando la impresión termine, abra la cubierta de la guía de papel.

**Extraer papel del tractor de arrastre**

Siga estos pasos para extraer el papel continuo del tractor de arrastre:

1. Una vez finalizada la impresión, corte el papel entrante por la línea perforada más cercana a la ranura de entrada del papel.



2. Para hacer avanzar el papel y expulsarlo, mantenga pulsado el botón **LF/FF**.

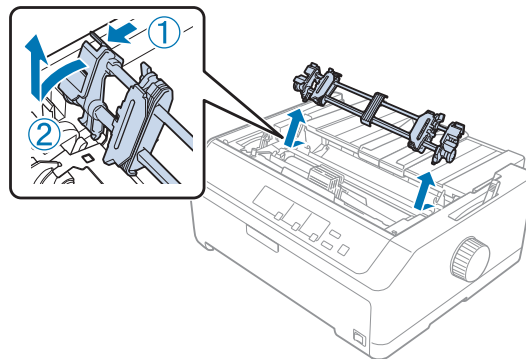
**Precaución:**

Nunca pulse el botón **Load/Eject** o **Tear Off/Bin** cuando esté utilizando el tractor de arrastre; el papel podría salirse del tractor de arrastre y atascar la impresora.

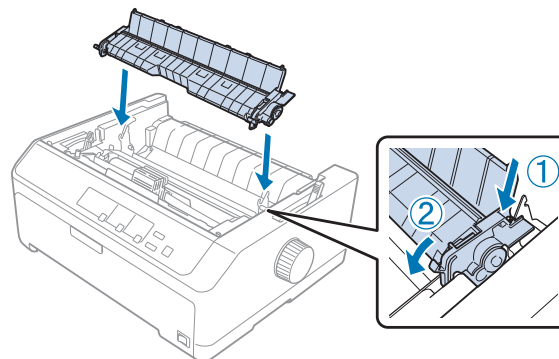
Retirada del tractor de la posición de arrastre

Siga estos pasos para quitar el tractor de la posición de arrastre:

1. Extraiga el papel cargado en el tractor de arrastre según se describe en “Extraer papel del tractor de arrastre” de la página 39.
2. Asegúrese de que la impresora esté apagada. A continuación, abra la cubierta de la guía del papel tirando de su borde posterior hacia usted.
3. Levante la cubierta de la impresora y tire de ella recto y fuera de la impresora.
4. Pulse las pestañas de bloqueo del tractor, incline hacia arriba el tractor y sáquelo de la impresora.



5. Guarde el tractor en un sitio seguro, o instálelo en la posición de empuje frontal o trasera según se describe en “Uso del tractor en la posición de empuje frontal” de la página 27 o “Uso del tractor en la posición de empuje trasera” de la página 22.
6. Reinstale la unidad de tensión del papel colocándola en los anclajes de montaje de la impresora. Luego pulse ambos extremos de la impresora hasta que quede fija en su sitio.



7. Vuelva a colocar la cubierta de la impresora.

Uso de dos tractores de empuje y de arrastre de forma combinada

Es recomendable utilizar dos tractores simultáneamente para imprimir en impresos preimpresos continuos, impresos de varias copias y etiquetas, así como para imprimir gráficos de alta calidad. Para reducir los atascos de papel y mejorar el avance de este, puede instalar la unidad de tractor de arrastre opcional.

FX-890II/FX-890IIN:

- C933761 (para usuarios de todo el mundo)
- C933771 (para usuarios de la India)

FX-2190II/FX-2190IIN:

- C933791 (para usuarios de todo el mundo)
- C933801 (para usuarios de la India)

Siga estos pasos para utilizar dos tractores simultáneamente:

1. Instale un tractor en la posición frontal o trasera tal y como se describe en “Instalación del tractor en la posición de empuje frontal” de la página 27 o “Instalación del tractor en la posición de empuje trasera” de la página 23.
2. Cargue papel continuo utilizando el tractor de empuje frontal o posterior tal y como se describe en “Carga de papel con el tractor de empuje frontal” de la página 28 o “Carga de papel con el tractor de empuje posterior” de la página 24.
3. Fije la palanca de liberación del papel en la posición de empuje frontal o trasera, dependiendo de la posición del tractor de empuje.
4. Encienda la impresora y pulse el botón **Load/Eject** para hacer avanzar el papel hasta la posición de inicio de página. Pulse el botón **LF/FF** hasta que la línea perforada entre la primera y segunda página coincida con la parte superior de la cinta.



Precaución:

No utilice nunca el mando para mover el papel; esto puede dañar la impresora o hacer que se pierda la posición de inicio de página.

5. Instale el otro tractor en la posición de arrastre tal y como se describe en “Instalación del tractor en la posición de arrastre” de la página 32.
6. Ajuste los agujeros del papel en los dientes de ambas ruedas dentadas del tractor de arrastre.



Precaución:

*No tire del papel hacia arriba con la mano para ajustarlo en el tractor de arrastre, ya que esta operación puede dañar la impresora. Pulse el botón **LF/FF** para mover el papel.*

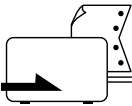
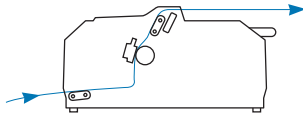
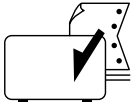
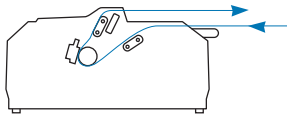
7. Coloque la palanca de liberación del papel en la posición tractor de arrastre. A continuación, utilice la función de microajuste (descrita en “Utilización de la función de micro ajuste” de la página 57) para tensar el papel entre los tractores de empuje y arrastre.
8. Vuelva a colocar la palanca de liberación del papel en la posición establecida en el paso 3.
9. Cuando la impresora reciba datos, comenzará a imprimir en la posición actual sin hacer avanzar el papel. Si es necesario, siga los pasos de “Ajuste de la posición de inicio de página” de la página 59 para ajustar la posición actual del papel.
10. Acople la cubierta de la impresora. Asegúrese de que la guía de hojas está instalada y en posición horizontal en la impresora.

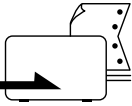
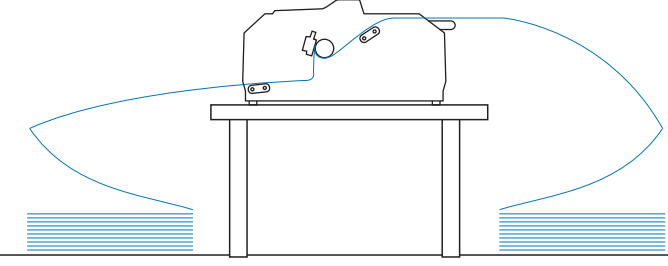
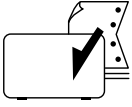
Nota:

Por su seguridad, Epson recomienda utilizar la impresora con la cubierta cerrada. La impresora funcionará con su cubierta abierta o quitada, pero la seguridad y velocidad máximas se consiguen con dicha cubierta cerrada.

11. La impresora comienza a imprimir en la posición actual sin hacer avanzar el papel. Una vez finalizada la impresión, corte el papel impreso por la línea perforada más cercana a la ranura de salida del papel.

En la tabla siguiente se resumen los diferentes métodos de avance del papel continuo con dos tractores y muestra qué configuración de palanca de liberación de papel utilizar para cada metro.

Posiciones de los tractores	Posición de la palanca de liberación del papel	Recorrido del papel
Arrastre + Empuje frontal	Tractor de empuje frontal 	
Arrastre + Empuje trasero	Tract. de empuje post. 	

Posiciones de los tractores	Posición de la palanca de liberación del papel	Recorrido del papel
Empuje frontal + Empuje trasero	Tractor de empuje frontal 	
	Tract. de empuje post. 	

Utilización de la función de corte

Si el tractor de empuje está instalado, puede utilizar la función de corte para hacer avanzar el papel continuo hasta el borde de corte de la impresora cuando termine de imprimir. A continuación, puede cortar con facilidad el documento impreso. Cuando reanude la impresión, la impresora moverá automáticamente el papel hacia la posición de inicio de página, de forma que podrá guardar el papel que normalmente se pierde entre los documentos.

Extracción del papel continuo

Puede quitar el papel continuo después de utilizar la función de corte de dos formas:

- Manualmente: Pulse el botón **Tear Off/Bin**
- Automáticamente: Active el modo de corte automático

El indicador luminoso **Tear Off/Bin** parpadea cuando el papel se encuentra en la posición de corte.

Si la línea perforada entre las páginas no está alineada con el borde de corte, puede ajustar la posición de la perforación mediante la función de micro ajuste. Si desea más información, consulte “Ajuste de la posición de corte” de la página 57.

**Precaución:**

- ❑ *Nunca utilice la función de corte con el tractor de arrastre, ya que el papel puede salirse de dicho tractor y atascar la impresora. Una vez finalizada la impresión, corte el papel impreso por la línea perforada más cercana a la ranura de salida del papel.*
- ❑ *No utilice nunca la función de corte para introducir papel continuo con etiquetas hacia atrás; pueden soltarse de la hoja de soporte y atascar la impresora.*

Utilización del botón Tear Off/Bin

Siga estos pasos para quitar el papel continuo mediante el botón **Tear Off/Bin**:

1. Una vez finalizada la impresión, asegúrese de que el indicador luminoso **Tear Off/Bin** no parpadea.

Nota:

*Si el indicador luminoso **Tear Off/Bin** parpadea, el papel se encuentra en la posición de corte. Si vuelve a pulsar el botón **Tear Off/Bin**, la impresora hará avanzar el papel hasta la siguiente posición de inicio de página.*

2. Pulse el botón **Tear Off/Bin**. La impresora hace avanzar el papel hasta el borde de corte.

**Precaución:**

No utilice nunca el mando para ajustar la posición de corte; esto puede dañar la impresora o hacer que se pierda la posición de inicio de página.

Nota:

Si la perforación del papel no está alineada con el borde de corte, puede ajustar la posición de corte mediante la función de microajuste tal y como se describe en “Ajuste de la posición de corte” de la página 57.

3. Corte los documentos impresos utilizando el borde de corte de la cubierta de la impresora.
4. Pulse el botón **Load/Eject** para hacer retroceder el papel continuo fuera de la impresora, hasta la posición de reposo.

Para extraer el papel sobrante de la impresora, pulse el botón **Load/Eject** para hacer retroceder el papel a la posición de reposo. A continuación, abra las cubiertas de las ruedas dentadas del tractor y saque el papel.

**Precaución:**

*Corte siempre el documento impreso antes de pulsar el botón **Load/Eject**. Si se introducen varias páginas por el reverso al mismo tiempo, se puede producir un atasco de papel.*

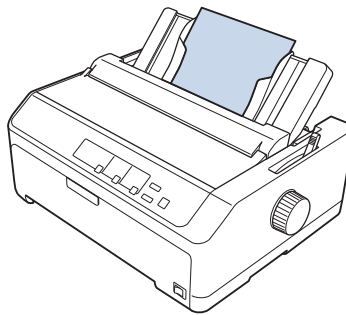
Avance automático del papel hasta la posición de corte

Para hacer avanzar los documentos impresos de forma automática hasta la posición de corte, active el modo automático de corte y seleccione la longitud de página apropiada para el papel continuo en el modo de configuración predeterminada. Si desea más instrucciones sobre cómo modificar la configuración predeterminada, consulte “Cambio en la configuración predeterminada” de la página 104.

Cuando está activado el corte automático, la impresora hace avanzar automáticamente el papel hasta la posición de corte siempre que recibe una página completa de datos o un comando de avance de página al que no siguen más datos.

Carga de hojas sueltas

Puede cargar hojas normales y sobres de uno en uno desde la bandeja alternativa trasera y frontal de la impresora, utilizando la guía de hojas.



También puede cargar papel en hojas sueltas mediante una bandeja de hojas sueltas opcional y la guía de hojas. Si desea más información, consulte “Guía de hojas frontal” de la página 46.

Tipos de papel disponibles

En la tabla siguiente se muestran los tipos de papel que puede cargar y las ranuras de papel que puede utilizar con cada uno de esos tipos. Si desea más instrucciones sobre cómo ajustar la palanca de grosor del papel, consulte “Ajuste de la Palanca de grosor del papel” de la página 21.

Tipo de papel	Ranuras de papel disponibles
Papel corriente	frontal y trasera

Tipo de papel		Ranuras de papel disponibles
Impresos de varias copias (sin papel carbón)	2 páginas (original y una copia)	frontal y trasera
	3 páginas (original y dos copias)	
	4 páginas (original y tres copias)	
	5 páginas (original y cuatro copias)	
	6 páginas (original y cinco copias)	
Sobres		trasera

Nota:

No cargue papel curvado ni doblado.

Utilización de la guía de hojas

Puede utilizar la guía de hojas suministrada para cargar hojas sueltas, impresos de varias copias o sobres a la vez desde la parte trasera de la impresora. El papel de hojas sueltas puede tener una anchura de hasta 257 mm (10,1 pulgadas) en los modelos FX-890II/FX-890IIN y una anchura de 420 mm (16,5 pulgadas) en los modelos FX-2190II/FX-2190IIN. Si desea más detalles, consulte “Especificaciones de la impresora” de la página 153.

**Precaución:**

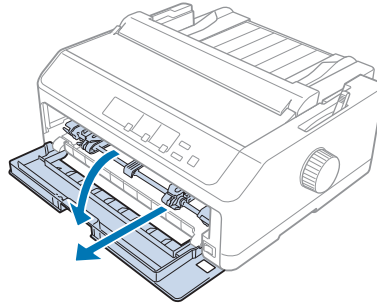
No cargue papel carbón u etiquetas en la guía de hojas.

Guía de hojas frontal

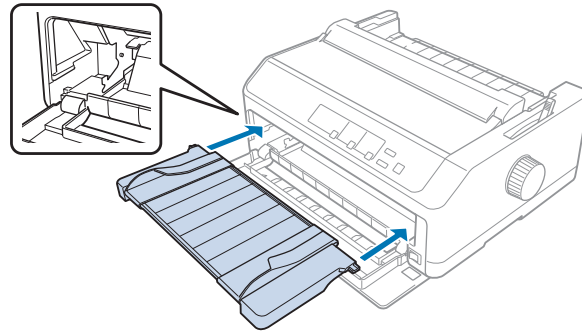
Instalación de la guía de hojas frontal

Siga estos pasos para instalar la guía de hojas en la posición frontal:

1. Abra la cubierta frontal y, a continuación, quite la unidad del tractor si está instalada en la posición de empuje frontal. Para quitarla, pulse las pestañas de bloqueo del tractor, incline hacia arriba el tractor y sáquelo de la impresora.



2. Ajuste las pestañas de plástico de la guía de hojas sobre las muescas de instalación de la impresora tal y como se muestra a continuación.



Ahora estará preparado para cargar papel en la parte frontal utilizando la guía de hojas. Consulte las instrucciones en “Carga de papel en la guía de hojas trasera” de la página 49.

Carga de papel en la guía de hojas frontal

Puede cargar hojas sueltas o impresos de varias copias a la vez en la guía de hojas frontal. Siga estos pasos:

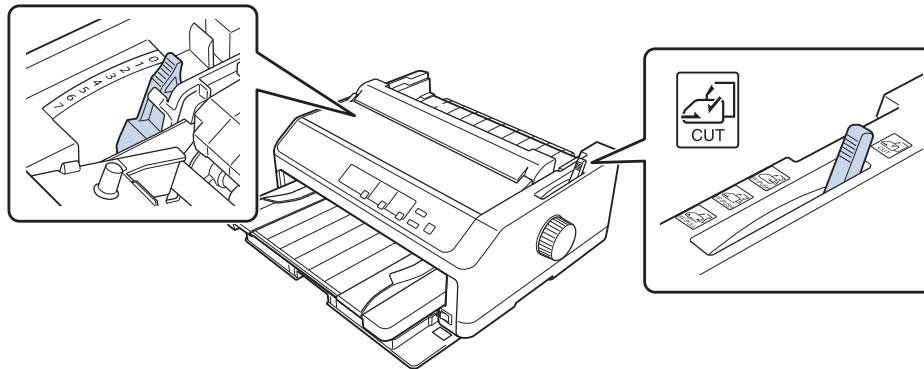


Precaución:

No cargue etiquetas o sobres en la guía de hojas frontal.

1. Asegúrese de que la guía de hojas se encuentra en posición vertical y las guías laterales están abiertas completamente a la izquierda y derecha. Mueva la palanca de liberación de papel a la posición de hoja suelta.

- Si utiliza papel de hojas sueltas normal, fije la palanca de grosor del papel (ubicada debajo de la cubierta de la impresora) en 0 tal y como se muestra a continuación.



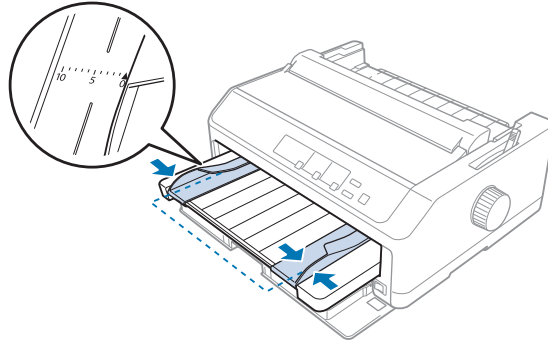
Si carga impresos de varias copias en hojas sueltas, fije la palanca de grosor del papel en la posición adecuada, tal y como se muestra en la tabla siguiente.

Tipo de impreso de varias copias	Posición de la palanca de grosor del papel
2 páginas (original + 1 copia)	1
3 páginas (original + 2 copias)	2
4 páginas (original + 3 copias)	4
5 páginas (original + 4 copias)	6
6 páginas (original + 5 copias)	7

- Encienda la impresora, si corresponde.
- Deslice la guía lateral izquierda hasta la marca de triángulo de la guía de hojas. A continuación, ajuste la guía lateral derecha a la anchura del papel.

Nota:

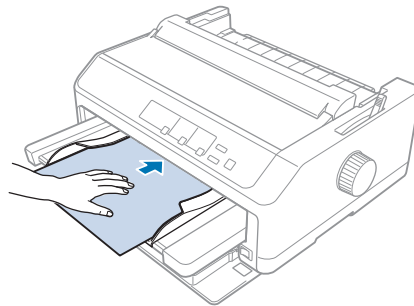
Puede deslizar la guía lateral izquierda hacia la izquierda en incrementos de 1/10 de pulgada para aumentar el margen izquierdo en la copia impresa.



- Deslice la cara imprimible del papel hacia arriba entre las guías laterales hasta que encuentre resistencia. La impresora carga el papel automáticamente.

Nota:

Cuando haga avanzar el papel, coloque la mano horizontal sobre el mismo y empújelo para que entre completamente en la ranura de avance.



Si la primera línea de la página aparece demasiado alta o demasiado baja, puede ajustar su posición mediante la función de microajuste. Consulte “Ajuste de la posición de inicio de página” de la página 59.

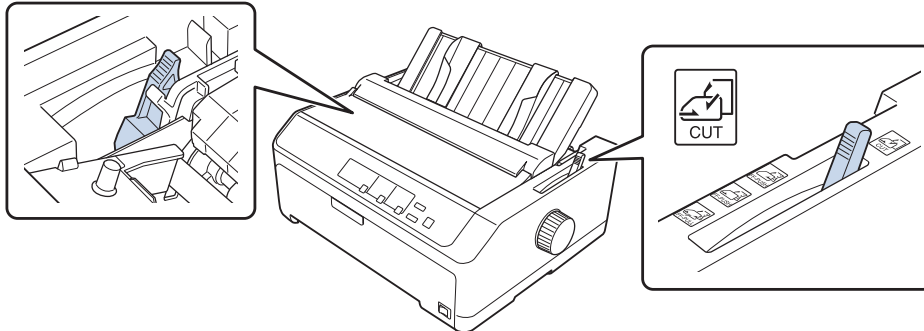
Carga de papel en la guía de hojas trasera

Siga estos pasos para cargar papel en la guía de hojas trasera:

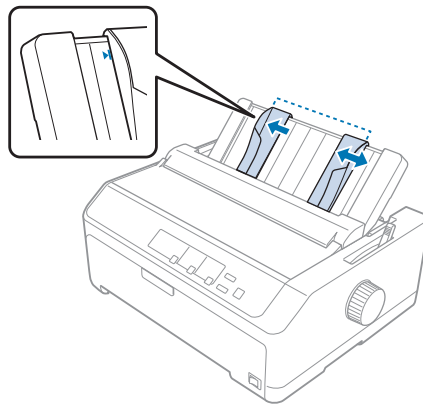
Nota:

Asegúrese de que la guía de hojas se encuentra en posición vertical.

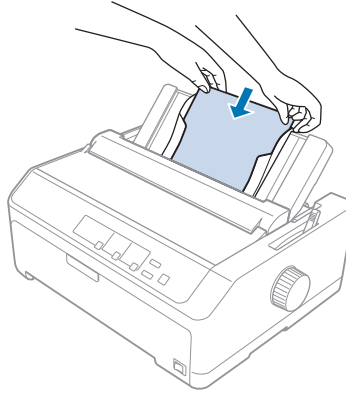
1. Fije la palanca de grosor del papel (ubicada debajo la cubierta de la impresora) en 0 si utiliza papel en hojas sueltas normal. Asimismo, mueva la palanca de liberación de papel a la posición de hoja suelta.



2. Encienda la impresora, si corresponde.
3. Deslice la guía lateral izquierda hasta que encaje en su sitio junto a la marca de triángulo de la guía de hojas. A continuación, ajuste la guía lateral derecha a la anchura del papel.



- Coloque una hoja de papel con la cara imprimible abajo entre las guías laterales hasta que encuentre resistencia. La impresora hace avanzar automáticamente el papel y está lista para imprimir.

**Nota:**

Por su seguridad, Epson recomienda utilizar la impresora con la cubierta cerrada. La impresora funcionará con su cubierta abierta o quitada, pero la seguridad y velocidad máximas se consiguen con dicha cubierta cerrada.

Si la primera línea impresa de la página aparece demasiado arriba o demasiado abajo, puede ajustar la posición de inicio de página con la función de microajuste. Si desea más información, consulte “Ajuste de la posición de inicio de página” de la página 59.

Carga de papel especial

Impresos de varias copias

La impresora puede imprimir tanto en hojas sueltas como en impresos de varias copias de papel continuo. Puede utilizar impresos de varias copias de hasta seis páginas (incluido el original).

**Precaución:**

- Utilice solamente impresos de varias copias sin papel carbón.*
- Si utiliza impresos de varias copias con una línea de pegamento en su parte superior, cargue el impreso por el lado del pegamento.*

Antes de imprimir, sitúe la palanca de grosor del papel en la posición más adecuada para los impresos de varias copias según la tabla que aparece en “Ajuste de la Palanca de grosor del papel” de la página 21.

Impresos de varias copias de papel continuo

Excepto a la hora de ajustar la palanca de grosor del papel, los impresos de varias copias continuos se cargan de la misma manera que el papel continuo normal. Si desea más información, consulte “Carga de papel continuo” de la página 22.

Nota:

- Los impresos de varias copias no deben tener un grosor superior a 0,49 mm (0,019 pulgadas).*
- No cargue papel curvado ni doblado.*
- El papel grueso, como los impresos de varias copias con seis o siete páginas, necesitan una ruta de papel recta para evitar atascos de papel. Cambie el papel y grueso en las ranuras frontal e inferior.*

Impresos de varias copias de hojas sueltas

Puede cargar impresos de varias copias en hojas sueltas en la posición frontal y trasera mediante la guía de hojas.

Nota:

- Asegúrese de que los impresos de varias copias no superan los 0,46 mm (0,018 pulgadas) de grosor.*
- No cargue papel curvado ni doblado.*

Etiquetas

Al imprimir en etiquetas, use solamente el tipo de etiquetas sobre hojas de soporte continuo con orificios para rueda dentada para usar con una bandeja con tractor. No intente imprimir en hojas sueltas con etiquetas pues la impresora podría no avanzar correctamente las etiquetas sobre una hoja de soporte brillante.

El papel grueso, al igual que el papel continuo con etiquetas, necesita una ruta de papel recta o casi recta. Cargue etiquetas solamente en la ranura de papel frontal (tractor de empuje o tractor de arrastre) o en la ranura de papel inferior (tractor de arrastre); sin embargo, para obtener mejores resultados, use el tractor en la posición de arrastre y cargue el papel desde la ranura frontal o inferior.

El procedimiento de carga para papel continuo con etiquetas es el mismo que para papel continuo normal, pero debe ajustar la palanca de grosor del papel en 2 antes de imprimir. Si desea más información, consulte “Carga de papel con el tractor de arrastre” de la página 34.

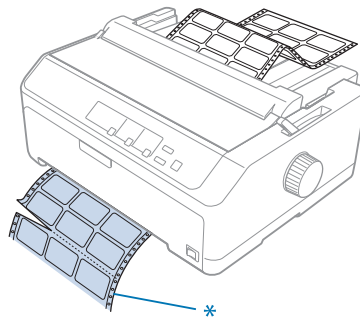
**Precaución:**

- ❑ Nunca haga retroceder las etiquetas con el botón **Load/Eject** o **Tear Off/Bin**. Cuando retroceden, es muy fácil que las etiquetas se desprendan de la hoja de soporte y provoquen un atasco de papel.
- ❑ Utilícelas solamente en las condiciones de funcionamiento normales descritas a continuación:
Temperatura: De 15 a 25 °C (de 59 a 77 °F)
Humedad: De 30 a 60% HR
- ❑ No deje las etiquetas dentro de la impresora entre un trabajo y otro. Podrían enrollarse en el rodillo y atascarse al reanudar la impresión.
- ❑ No cargue papel continuo con etiquetas desde la ranura de papel trasera. Dado que la ruta de papel de la ranura trasera es curvada, las etiquetas podrían caerse dentro de la impresora y provocar un atasco de papel.
- ❑ No cargue papel curvado ni doblado.

Cortar y expulsar etiquetas

Cuando utilice impresos en papel continuo, corte y expulse siempre las etiquetas tal y como se describe a continuación.

1. Corte el último impreso de etiquetas que se haya introducido en la impresora.



* línea perforada más cercana a la ranura de entrada del papel.

2. Pulse el botón **LF/FF** para sacar las etiquetas restantes de la impresora.

**Precaución:**

Nunca haga retroceder las etiquetas con el botón **Load/Eject** o **Tear Off/Bin**. Cuando retroceden, es muy fácil que las etiquetas se desprendan de la hoja de soporte y provoquen un atasco de papel.

Sobres

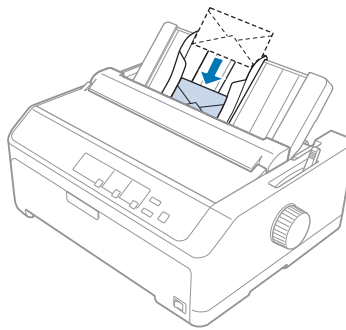
Puede insertar sobres de uno en uno utilizando la guía de hojas; también puede cargar varios sobres utilizando la bandeja de hojas sueltas de alta capacidad opcional (bandeja 1 de la bandeja de hojas sueltas de dos bandejas).

Nota:

Los sobres solamente se puede cargar en la ranura de papel trasera.

Antes de cargar sobres, fije la palanca del grosor del papel en la posición 5 (para sobres finos) o 6 (para sobres gruesos).

Para cargar un solo sobre, siga las instrucciones que se indican en “Carga de papel en la guía de hojas trasera” de la página 49. Para cargar varios sobres, consulte “Carga de papel en la bandeja de hojas sueltas de alta capacidad” de la página 139. Cargue los sobres con la cara imprimible hacia abajo y empújelos completamente para introducirlos en la ranura de avance.



Nota:

- Asegúrese de colocar la cara imprimible de los sobres hacia abajo e inserte primero el borde superior de los sobres en la impresora.
- El cabezal de impresión no debe imprimir más allá del borde izquierdo ni del derecho del sobre o de otro papel grueso. Asegúrese de que el programa de aplicación imprime completamente dentro del área imprimible recomendada del sobre. Si desea más información, consulte “Área imprimible recomendada” de la página 163.
- Si utiliza sobres del número 6, asegúrese de que la guía lateral izquierda está alineada con la flecha de la guía de hojas.

Tarjetas

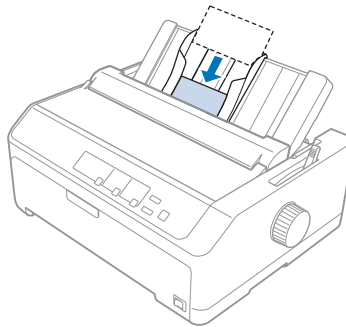
Puede insertar tarjetas de una en una utilizando la guía de hojas; también puede cargar varias tarjetas utilizando la bandeja de hojas sueltas de alta capacidad opcional (bandeja 1 de la bandeja de hojas sueltas de dos bandejas).

Nota:

Las tarjetas solamente se pueden cargar en la ranura de papel frontal o trasera.

Antes de cargar tarjetas, fije la palanca de grosor del papel en la posición 2 y la palanca de liberación del papel en la posición de hojas sueltas.

Para cargar una sola tarjeta, siga las instrucciones que se indican en “Carga de papel en la guía de hojas trasera” de la página 49.



Nota:

- Cuando cargue tarjetas postales con el borde largo primero, cárguelas siempre en la ranura trasera.
- Antes de imprimir, active el modo de tarjeta pulsando el botón **Tear Off/Bin** varias veces hasta que el indicador luminoso **Tear Off/Bin** se encienda.
- Utilice tarjetas postales bajo las siguientes condiciones de temperatura y humedad:
 Temperatura: De 15 a 25 °C (de 59 a 77 °F)
 Humedad: De 30 a 60% HR
- Cuando cargue tarjetas de tamaño A6, cárguelas siempre con el borde largo primero.

Paso del papel continuo a las hojas sueltas

Puede alternar fácilmente entre papel continuo con un tractor de empuje posterior y hojas sueltas sin sacar el papel continuo del tractor.

Paso a las hojas sueltas

Siga estos pasos para pasar del papel continuo de un tractor de empuje a hojas sueltas:

Nota:

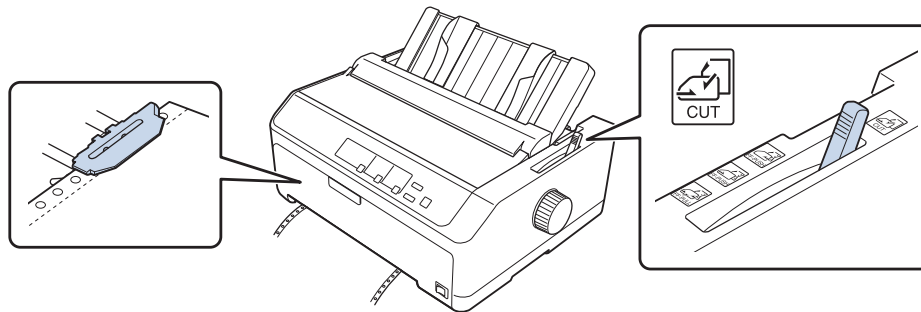
- ❑ Si se han cargado etiquetas continuas en la impresora, sáquelas antes de pasar a imprimir en hojas sueltas. Si desea más información, consulte “Cortar y expulsar etiquetas” de la página 53.
 - ❑ Si el tractor se encuentra en la posición de arrastre, saque de él el papel continuo antes de pasar a imprimir en hojas sueltas. Si desea más información, consulte “Extraer papel del tractor de arrastre” de la página 39.
1. Si sigue habiendo páginas impresas en la impresora, pulse el botón **Tear Off/Bin** para hacer avanzar el papel a la posición de corte. A continuación, corte las páginas impresas.



Precaución:

Asegúrese de cortar el documento impreso antes de pulsar el botón **Load/Eject** en el paso siguiente. Si se introducen varias páginas por el reverso al mismo tiempo, se puede producir un atasco de papel.

2. Pulse el botón **Load/Eject** para hacer retroceder el papel continuo hasta la posición de reposo. El papel seguirá colocado en el tractor de empuje, pero fuera del recorrido del papel.
3. Mueva la guía de hojas a la posición vertical.
4. Mueva la palanca de liberación de papel a la posición de hoja suelta.



5. Cargue hojas sueltas tal y como se describe en “Carga de hojas sueltas” de la página 45.

Paso al papel continuo

Siga estos pasos para pasar de las hojas sueltas al papel continuo con un tractor de empuje:

1. Si queda alguna hoja suelta en la impresora, pulse el botón **Load/Eject** para expulsarla.

**Precaución:**

No utilice nunca el mando para expulsar el papel; esto puede dañar la impresora o hacer que se pierda la posición de inicio de página.

2. Asegúrese de que el tractor está instalado en la posición de empuje frontal o trasera y de que el papel continuo está cargado en él tal y como se describe en “Cómo cargar papel continuo con el tractor” de la página 22.
3. Fije la palanca de liberación del papel en la posición de empuje frontal o trasera, dependiendo de la posición del tractor que esté utilizando.

La impresora carga automáticamente el papel continuo al empezar a imprimir.

Utilización de la función de micro ajuste

La función de micro ajuste le permite hacer avanzar o retroceder el papel a incrementos de 0,118 mm (1/216 pulg.), de forma que pueda precisar ajustes en las posiciones de inicio de página y de corte.

Ajuste de la posición de corte

Si la línea perforada del papel no está alineada con el borde de corte, puede utilizar la función de microajuste para que la perforación coincida con la posición de corte.

**Precaución:**

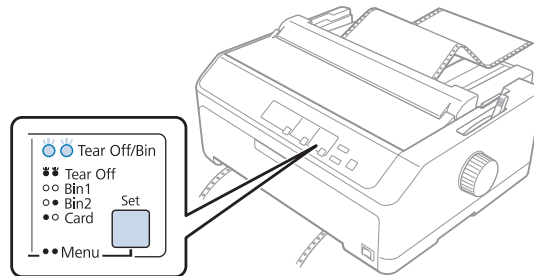
No utilice nunca el mando para ajustar la posición de corte; esto puede dañar la impresora o hacer que se pierda la posición de corte.

Nota:

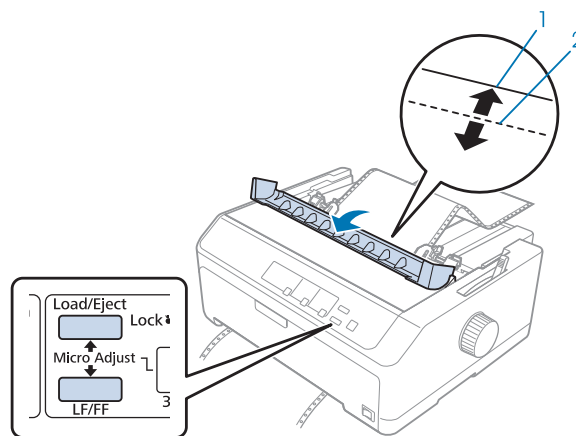
La configuración de la posición de corte permanece activa hasta que la cambie, incluso si apaga la impresora.

Siga estos pasos para ajustar la posición de corte:

1. Asegúrese de que el indicador luminoso **Tear Off/Bin** parpadea (el papel se encuentra en la posición actual de corte). Es posible que tenga que pulsar el botón **Tear Off/Bin** para que el papel avance hasta la posición de corte.



2. Mantenga pulsado el botón **Pause** durante tres segundos aproximadamente. El indicador luminoso de **Pause** comienza a parpadear y la impresora pasa al modo de Micro Adjust.
3. Abra la cubierta de la guía de papel, pulse el botón **LF/FF** para hacer avanzar el papel, o el botón **Load/Eject** para hacer retroceder el papel, hasta que la línea perforada esté alineada con el borde de corte de la unidad de tensión del papel.



1. borde de corte de la unidad de tensión del papel
2. perforación del papel

Nota:

La impresora tiene una posición de corte máxima y una mínima. Si intenta ajustarla por encima de esos límites, la impresora emitirá un aviso y dejará de mover el papel.

4. Corte todas las páginas impresas.
5. Pulse el botón **Pause** para guardar la configuración ajustada.

Cuando reanude la impresión, la impresora volverá a hacer avanzar el papel automáticamente hasta la posición de inicio de página y empezará a imprimir.

Ajuste de la posición de inicio de página

La posición de inicio de página es la posición de la página en la que la impresora comienza a imprimir. Si la impresión aparece demasiado arriba o demasiado abajo en la página, puede ajustar la posición de inicio de página con la función de microajuste.



Precaución:

No utilice nunca el mando para ajustar la posición de inicio de página; esto puede dañar la impresora o hacer que se pierda la posición de inicio de página.

Nota:

- Este modo se puede utilizar aunque esté abierta la cubierta de la impresora.*
- La configuración de la posición de inicio de página permanece activa hasta que la cambie, incluso si apaga la impresora.*
- El ajuste del margen superior que se configura en algunas aplicaciones tiene prioridad sobre el ajuste de la posición de inicio de página configurado con la función de micro ajuste. Con la función de microajuste se puede ajustar la posición de inicio de página, si fuera necesario.*

Siga estos pasos para ajustar la posición de inicio de página:

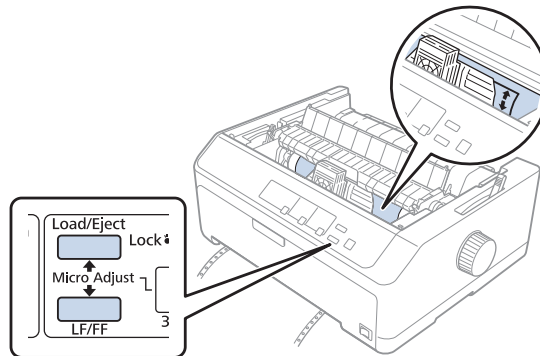
1. Asegúrese de que la impresora esté encendida.
2. Cargue papel y, a continuación, levante la cubierta de la impresora.

Nota:

*Si el tractor se encuentra en una posición de empuje, pulse el botón **Load/Eject** para hacer avanzar el papel continuo hasta la posición de inicio de página actual.*

3. Mantenga pulsado el botón **Pause** durante tres segundos aproximadamente. El indicador luminoso de **Pause** comienza a parpadear y la impresora pasa al modo de Micro Adjust.

- Pulse el botón **LF/FF** para bajar la posición de inicio de página en la página o pulse el botón **Load/Eject** para subir la posición de inicio de página en la página.



Nota:

- La impresora tiene una posición de inicio de página máxima y una mínima. Si intenta ajustarla por encima de esos límites, la impresora emitirá un aviso y dejará de mover el papel.
 - Cuando el papel alcanza la posición de inicio predeterminada, la impresora también emite un aviso y deja de mover el papel brevemente. Puede utilizar el ajuste predeterminado como punto de referencia cuando ajuste la posición de inicio de página.
- Después de definir la posición de inicio de página, pulse el botón **Pause** para guardar la configuración ajustada.

Nota:

Por su seguridad, Epson recomienda utilizar la impresora con la cubierta cerrada. La impresora funcionará con su cubierta abierta o quitada, pero la seguridad y velocidad máximas se consiguen con dicha cubierta cerrada.

Capítulo 2

Software de la impresora

Acerca del software de la impresora

El software Epson incluye el software del controlador de la impresora y EPSON Status Monitor 3.

El controlador de la impresora es un programa que permite al ordenador controlar la impresora. Es necesario instalar el controlador de la impresora para que sus aplicaciones de software de Windows puedan aprovechar al máximo las funciones de la impresora.

El programa EPSON Status Monitor 3 le permite supervisar el estado de la impresora y recibir avisos cuando se produzcan errores, al tiempo que también le ofrece sugerencias para solucionar problemas. Consulte las instrucciones en “Instalación de EPSON Status Monitor 3” de la página 77.

Nota:

- Antes de proceder, confirme que ha instalado el controlador de la impresora en su ordenador tal y como se describe en la hoja de configuración suministrada.*
- Las pantallas mostradas en las siguientes páginas pueden diferir ligeramente con respecto a su pantalla, en función de la versión del controlador de la impresora.*
- Si desea reinstalar o actualizar el controlador de la impresora, es preciso desinstalar el controlador de impresora que ya tenga instalado en el sistema.*

Con el controlador de impresora

Puede acceder al controlador de la impresora desde las aplicaciones de Windows o desde el menú Start (Inicio).

Las pantallas y los procedimientos que aparecen en este manual pertenecen mayoritariamente a Windows 10, a menos que se especifique lo contrario.

- Si accede al controlador de la impresora desde una aplicación de Windows, los ajustes que realice sólo se realizarán en la aplicación que está utilizando. Si desea más información, consulte “Acceso al controlador de la impresora desde aplicaciones de Windows” de la página 62.

- ❑ Si accede al controlador de la impresora desde el menú Start (Inicio), los ajustes que configure en el controlador de la impresora se aplicarán a todas sus aplicaciones. Si desea más información, consulte “Acceso al controlador de la impresora desde el menú Start (Inicio)” de la página 65.

Para revisar y modificar los ajustes del controlador de la impresora, consulte “Cambio de los ajustes del controlador de la impresora” de la página 69.

Nota:

- ❑ *Los ejemplos mostrados en la siguiente sección pertenecen al modelo FX-890II. Si tiene el modelo FX-890IIN, FX-2190II y FX-2190IIN, sustituya el modelo que se haya usado. Las instrucciones son las mismas para todos los modelos.*
- ❑ *Aunque hay muchas aplicaciones de Windows cuya configuración sobrescribe los ajustes realizados con el controlador de la impresora, en otros casos no es así, por lo que deberá verificar que los ajustes del controlador de la impresora sean los deseados.*

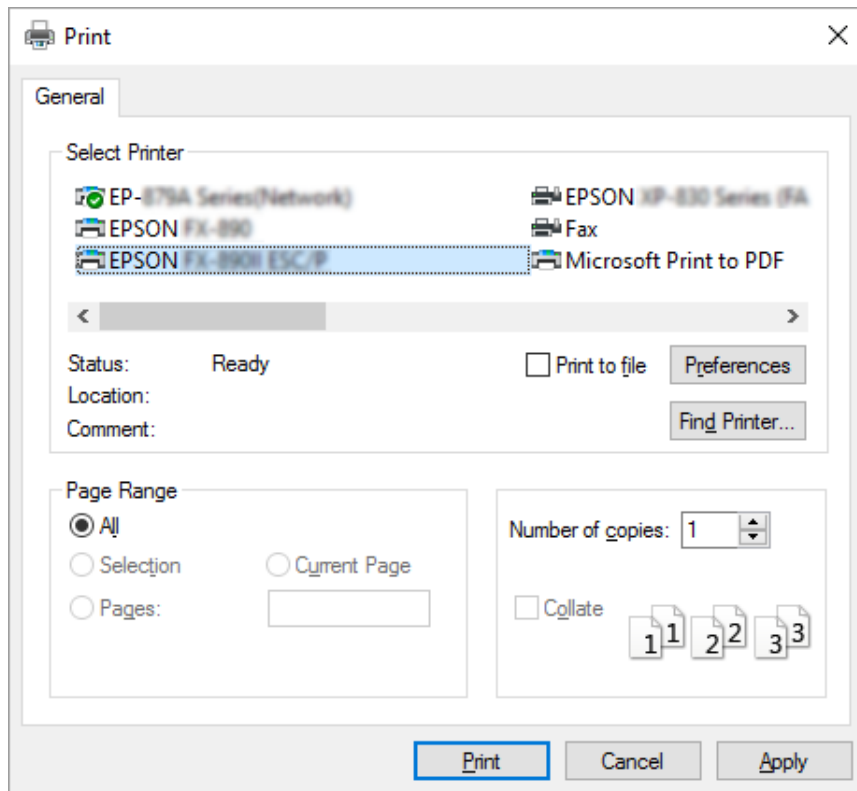
Acceso al controlador de la impresora desde aplicaciones de Windows

Siga los pasos que se indican a continuación para acceder al controlador de la impresora desde una aplicación de Windows:

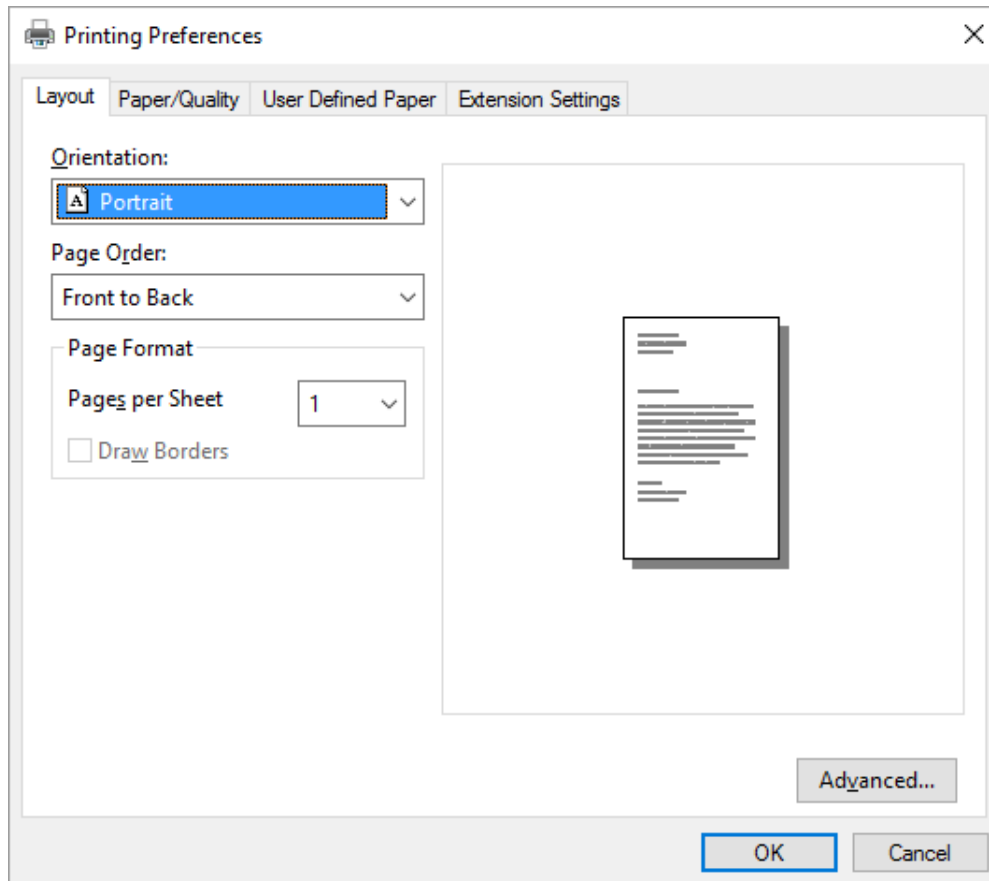
Nota:

Las capturas de pantalla usadas en este procedimiento pertenecen al sistema operativo Windows 10. El contenido de la pantalla puede variar en función del entorno del equipo.

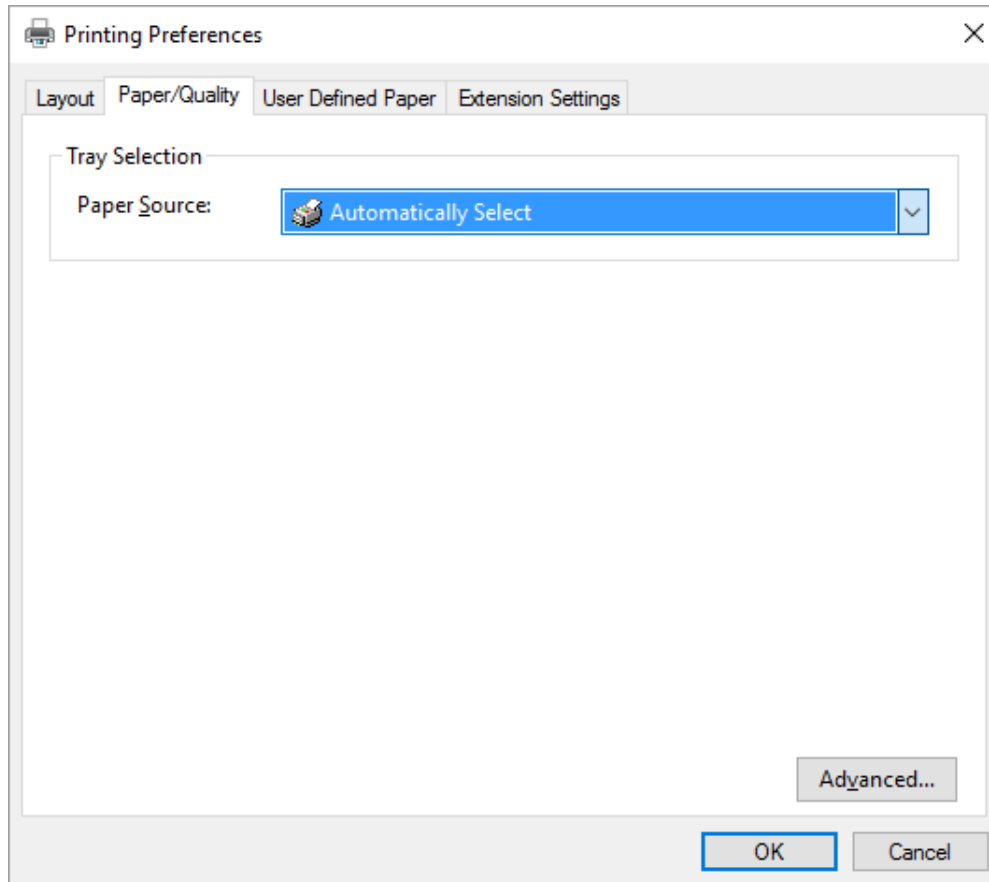
1. Seleccione **Print (Imprimir)** en el menú Archivo de su aplicación. Asegúrese de que la impresora está seleccionada en Seleccionar impresora del cuadro de diálogo Print (Imprimir).



- Haga clic en **Preferencias (Preferencias)**. Aparecerá la ventana Printing Preferences (Preferencias de impresión) y verá los menús Layout (Composición), Paper quality (Papel y calidad), User defined paper (Papel definido por el usuario) y Extension Settings (Más ajustes). Dichos menús contienen los ajustes del controlador de la impresora.



3. Para ver un menú, haga clic en la ficha correspondiente de la parte superior de la ventana. Si desea cambiar los ajustes, consulte “Cambio de los ajustes del controlador de la impresora” de la página 69.



Acceso al controlador de la impresora desde el menú Start (Inicio)

Siga estos pasos para acceder al controlador de la impresora desde el menú Start (Inicio):

Nota:

Las capturas de pantalla usadas en este procedimiento pertenecen al sistema operativo Windows 10. El contenido de la pantalla puede variar en función del entorno del equipo.

1. En Windows 10:
Haga clic con el botón derecho en el menú **Start (Inicio)**, haga clic en **Control panel (Panel de control)** y, a continuación, haga clic en **View devices and printers (Ver dispositivos e impresoras)** en la categoría **Hardware and sound (Hardware y sonido)**.

En Windows 8, 8.1/Server 2012:

Haga clic en **Desktop (Escritorio)** en la pantalla **Start (Inicio)**, mueva el cursor a la esquina superior derecha de la pantalla, haga clic en Configuración y, a continuación, haga clic en **Control Panel (Panel de control)**. A continuación, haga clic en **View devices and printers (Ver dispositivos e impresoras)** en la categoría **Hardware and Sound (Hardware y sonido)**.

En Windows 7/Server 2008 R2:

Haga clic en **Start (Inicio)** y luego en **Device and printers (Dispositivos e impresoras)**.

En Windows Vista/Server 2003 R2:

Haga clic en **Start (Inicio)**, **Control Panel (Panel de control)**, **Hardware and Sound (Hardware y Sonido)** e **Printers (Impresoras)**.

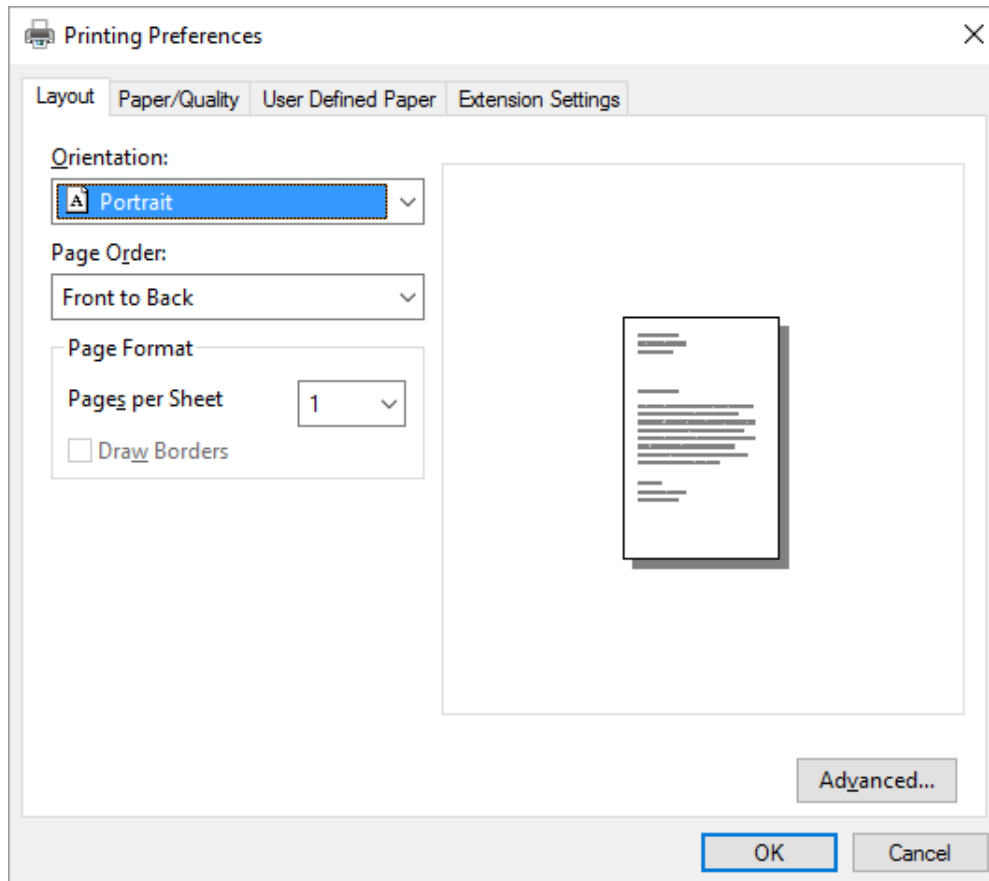
En Windows XP Professional Edition:

Haga clic en **Start (Inicio)** y en **Printers and Faxes (Impresoras y faxes)**.

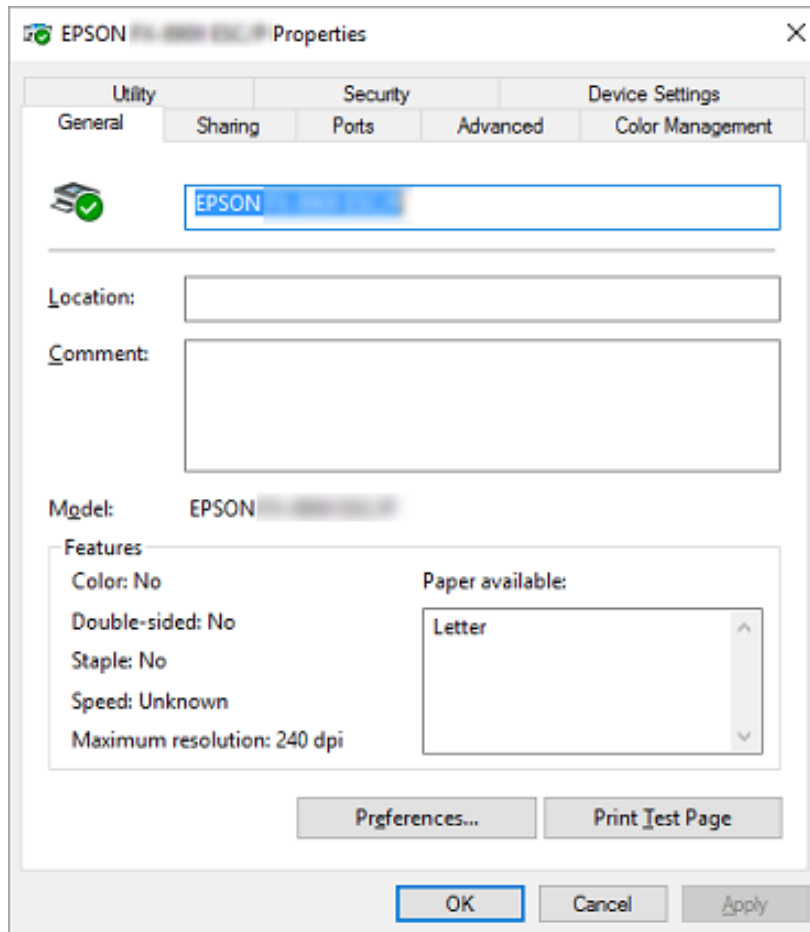
En Windows XP Home Edition:

Haga clic en **Start (Inicio)**, **Control Panel (Panel de control)** y luego en **Printers and Faxes (Impresoras y faxes)**.

- Haga clic con el botón derecho en el icono de su impresora y luego haga clic en **Printing preferences (Preferencias de impresión)**. La pantalla mostrará Layout (Composición), Paper/Quality (Papel/Calidad), User Defined Paper (Papel definido por el usuario) y Extension Settings (Más ajustes). Dichos menús muestran los ajustes del controlador de la impresora.



Si hace clic en **Printer properties (Propiedades de la impresora)**, en el menú que aparece al hacer clic con el botón derecho en el icono de la impresora, aparecerá la ventana Properties (Propiedades), en la que se incluyen los menús para configurar los ajustes del controlador de la impresora.



3. Para ver un menú, haga clic en la ficha correspondiente de la parte superior de la ventana. Si desea más información, consulte “Aspectos generales de los ajustes del controlador de la impresora” de la página 70.

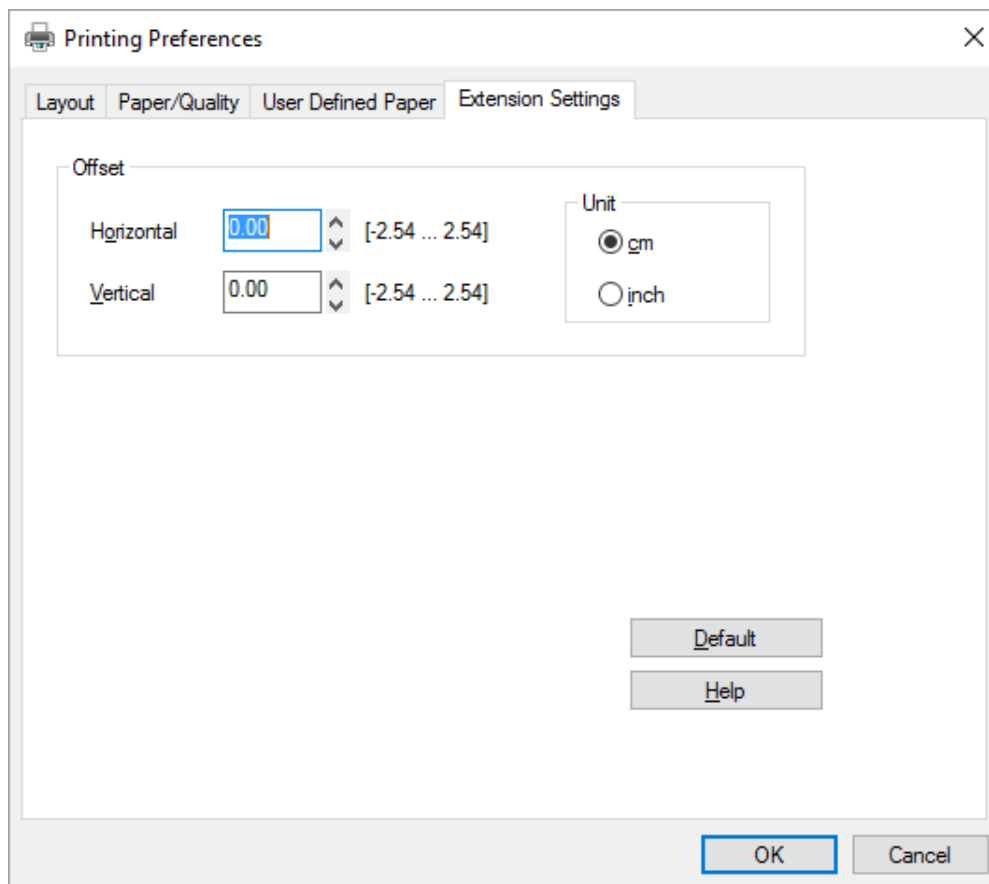
Cambio de los ajustes del controlador de la impresora

El controlador de la impresora tiene dos menús, Layout (Composición) y Paper/Quality (Papel/Calidad), que permiten cambiar los ajustes de dicho controlador. También puede modificar ajustes en el menú Utilidades del software de la impresora. Para obtener una visión general de los ajustes disponibles, consulte “Aspectos generales de los ajustes del controlador de la impresora” de la página 70.

Nota:

En Windows XP también puede ver la ayuda en línea haciendo clic con el botón derecho en los elementos del controlador y seleccionando **What's this? (¿Qué es esto?)**.

Haga clic en el botón **Help (Ayuda)** en la pantalla del controlador de la impresora.



Cuando haya terminado de configurar los ajustes del controlador de la impresora, haga clic en **OK (Aceptar)** para que se apliquen, si desea cancelar las modificaciones, haga clic en **Cancel (Cancelar)**.

Podrá imprimir una vez que haya revisado los ajustes del controlador de la impresora y haya realizado todas las modificaciones necesarias.

Aspectos generales de los ajustes del controlador de la impresora

En las siguientes tablas se muestran los ajustes de Windows del controlador de la impresora. Tenga en cuenta que hay versiones de Windows que no disponen de todos los ajustes. Para más información, consulte **Help (Ayuda)** del controlador de la impresora.

Ajustes de la impresora

Ajustes	Explicaciones
Paper Size (Tamaño papel)	Seleccione el tamaño del papel que desee utilizar. Si no localiza el tamaño del papel empleado, utilice la barra de desplazamiento para poder examinar la lista.
Orientation (Orientación)	Seleccione Portrait (Vertical) o Landscape (Horizontal) .
Page Order (Orden de página)	Seleccione si desea imprimir de delante hacia atrás o de atrás hacia adelante.
Pages per Sheet (Páginas por hoja)	Seleccione el número de páginas que desee imprimir en una sola página.
Paper Source (Fuente Papel)	Seleccione el origen del papel que desee usar.
Graphics (Gráficos)	Seleccione la resolución de impresión deseada. Cuanto más alta sea la resolución seleccionada, más detalles mostrará la impresión, pero también será mayor el tiempo que tarde en imprimir.
Paper/Output (Papel/ Salida)	Revise los ajustes de Paper Size (Tamaño papel) , Orientation (Orientación) y Paper Source (Fuente Papel) realizados en el menú Page Setup (Preparar página) y modifíquelos si es necesario. Seleccione el ajuste y luego elija una opción en el cuadro de lista Change Setting (Cambiar la configuración).
Halftone (Medios tonos)	Haga clic en este botón para configurar el brillo y el contraste, introducir el valor gama de RGB, o para configurar otros ajustes. Aparecerá el cuadro de diálogo Halftone Color Adjustment (Ajuste de color de medios tonos). Si desea más detalles, haga clic en Help (Ayuda) en este cuadro de diálogo.

Ajustes	Explicaciones
Printer Font Setting (Ajustes Fuentes de Impresora)	<p>Seleccione el grupo de tablas de caracteres deseado. Puede elegir uno de los tres grupos de tablas de caracteres: Estándar, Ampliada y Ninguno (Impresión Bit Image).</p> <p>Cuando está seleccionado el ajuste Estándar o Ampliada, la impresora utiliza las fuentes del dispositivo. Ampliada incluye más fuentes que Estándar.</p> <p>Cuando está seleccionado el ajuste None (Ninguno), la impresora utiliza imágenes de mapa de bits en vez de las fuentes del dispositivo.</p> <p>Si desea información sobre las fuentes que se incluyen en cada tabla, consulte "Electrónicas" de la página 156.</p>
Printable Area (Área imprimible)	Si se selecciona Estándar, el tamaño del margen superior es de 4,2 mm. Si se selecciona Máximo, es de 0 mm.
Top Margin Priority (Priorid. Marg. Sup.)	Seleccione qué ajuste debe utilizarse para la posición de inicio de impresión: el ajuste del controlador o el de la impresora. Para más información, consulte Help (Ayuda) en el controlador de la impresora.
Packet mode (Modo Paquete)	Normalmente no hace falta cambiar este ajuste. Si cambia los ajustes del modo paquete de la impresora, cambie este ajuste en consecuencia. Si los ajustes de la impresora y del controlador de la impresora son diferentes, tal vez no pueda imprimir correctamente. Para más información, consulte Help (Ayuda) en el controlador de la impresora.
User Defined Paper (Papel def. por usuario)	Si su papel no figura en la lista desplegable Paper Size (Tamaño del papel), puede añadir ese tamaño del papel a la lista. Para más información, consulte la Ayuda del controlador de la impresora.
Offset	Este ajuste le permite desplazar la imagen en el papel. De este modo puede ajustar la posición de la imagen impresa. Si el offset especificado mueve una parte de la imagen fuera del área imprimible de la impresora, esta parte no se imprimirá.
Print Speed (Velocidad de impresión)	Este ajuste le permite seleccionar la velocidad de impresión. Seleccione Printer Setting (Ajustes de la impresora) si quiere imprimir empleando los ajustes almacenados en la impresora. Si selecciona Standard (Estándar) , se imprime en modo estándar. Si selecciona High Speed (Alta velocidad) , imprime en modo de alta velocidad.
Print Direction (Dirección de impresión)	Este ajuste le permite seleccionar la impresión bidireccional. Si se selecciona Printer Setting (Ajustes de la impresora) se utilizará la configuración almacenada en la impresora. Si se selecciona Bidirectional (En dos sentidos) se imprimirá en modo de impresión en dos sentidos. Si se selecciona Unidirectional (En un sentido) se imprimirá en modo de impresión en un sentido.

Definición del tamaño de papel personalizado

Si su papel no figura en la lista desplegable Paper Size (Tamaño papel), puede añadir ese tamaño del papel a la lista.

1. En Windows 10:
Haga clic con el botón derecho en el menú **Start (Inicio)**, haga clic en **Control panel (Panel de control)** y, a continuación, haga clic en **View devices and printers (Ver dispositivos e impresoras)** en la categoría **Hardware and sound (Hardware y sonido)**.

En Windows 8 o 8.1:

Haga clic en **Desktop (Escritorio)** en la pantalla Start (Inicio), desplace el cursor a la esquina superior derecha de la pantalla, haga clic en **Settings (Configuración)** y, a continuación, haga clic en **Control Panel (Panel de control)**. A continuación, haga clic en **View devices and printers (Ver dispositivos e impresoras)** en la categoría **Hardware and Sound (Hardware y sonido)**.

En Windows 7:

Haga clic en **Start (Inicio)** y en **Devices and Printers (Dispositivos e Impresoras)**.

En Windows Vista:

Haga clic en **Start (Inicio)**, **Control Panel (Panel de control)**, **Hardware and Sound (Hardware y sonido)** y **Printers (Impresoras)**.

En Windows XP:

Haga clic en **Start (Inicio)** y en **Printers and Faxes (Impresoras y faxes)**.

En Windows XP Home Edition:

Haga clic en **Start (Inicio)**, **Control Panel (Panel de control)** y luego en **Printers and Faxes (Impresoras y faxes)**.

2. Haga clic con el botón derecho en el icono de su impresora y luego haga clic en **Printing preferences (Preferencias de impresión)**.
3. Seleccione el menú **User Defined Paper (Papel definido por el usuario)**.
4. Escriba el tamaño del papel en los campos Tamaño del papel.
5. Haga clic en **Apply (Aplicar)** y, a continuación, en **OK (Aceptar)**.

Nota:

Para más información, consulte Help (Ayuda) en el controlador de la impresora.

Ajustes de monitorización

Ajustes	Explicaciones
EPSON Status Monitor 3	Al hacer clic en este botón, puede acceder a EPSON Status Monitor 3. Si desea supervisar la impresora, compruebe que esté seleccionada la casilla de verificación Monitor the printing status (Monitorizar el estado de impresión).
Monitoring Preferences (Preferencias de Monitorización)	Haga clic en este botón para abrir el cuadro de diálogo Monitoring Preferences (Preferencias de Monitorización), donde podrá definir ajustes de la utilidad EPSON Status Monitor 3. Si desea más información, consulte "Configuración de EPSON Status Monitor 3" de la página 74.

Utilidades

Ajustes	Explicaciones
Bi-D Adjustment (Ajuste Bi-D)	Haga clic en este botón para abrir el cuadro de diálogo Bi-D Adjustment (Ajuste Bi-D) donde puede ajustar las líneas verticales no alineadas.
Printer Setting (Ajustes de la impresora)	Haga clic en este botón para abrir el cuadro de diálogo Printer Settings (Ajustes de la impresora) donde puede cambiar los ajustes de la impresora.

Uso de EPSON Status Monitor 3

EPSON Status Monitor 3 le permite supervisar el estado de la impresora y recibir avisos cuando se produzcan errores, al tiempo que también le ofrece sugerencias para solucionar problemas.

EPSON Status Monitor 3 está disponible si:

- La impresora está conectada directamente al ordenador principal a través del puerto paralelo [LPT1] o del puerto USB.
- El sistema está configurado para admitir la comunicación bidireccional (en ambos sentidos).

EPSON Status Monitor 3 está instalado cuando la impresora está conectada directamente y el controlador de la impresora está instalado. Cuando comparta la impresora, asegúrese de configurar EPSON Status Monitor 3 de forma que pueda supervisar la impresora compartida en el servidor de la impresora. Consulte "Configuración de EPSON Status Monitor 3" de la página 74 y "Configuración de la impresora en una red" de la página 80.

Nota:

- ❑ Si utiliza un ordenador con un sistema operativo diferente y varios usuarios han iniciado sesión simultáneamente, puede aparecer un mensaje de error de comunicación si más de un usuario intenta supervisar impresoras al mismo tiempo.
- ❑ Aunque pueden imprimir en la impresora directamente conectada al ordenador en una ubicación remota mediante la función Escritorio remoto, se puede producir un error de comunicación.
- ❑ Si se instala EPSON Status Monitor 3 con la función Windows Firewall (Firewall de Windows) activada (recomendado), puede que la impresora compartida no se pueda supervisar. Para resolver este problema, puede agregar ENAGENT.EXE a la opción Exceptions of the firewall (Excepciones de la función del firewall).

Configuración de EPSON Status Monitor 3

Siga estos pasos para configurar EPSON Status Monitor 3:

1. En Windows 10:

Haga clic con el botón derecho en el menú **Start (Inicio)**, haga clic en **Control panel (Panel de control)** y, a continuación, haga clic en **View devices and printers (Ver dispositivos e impresoras)** en la categoría **Hardware and sound (Hardware y sonido)**.

En Windows 8 o 8.1:

Haga clic en **Desktop (Escritorio)** en la pantalla Start (Inicio), desplace el cursor a la esquina superior derecha de la pantalla, haga clic en **Settings (Configuración)** y, a continuación, haga clic en **Control Panel (Panel de control)**. A continuación, haga clic en **View devices and printers (Ver dispositivos e impresoras)** en la categoría **Hardware and Sound (Hardware y sonido)**.

En Windows 7:

Haga clic en **Start (Inicio)** y en **Devices and Printers (Dispositivos e Impresoras)**.

En Windows Vista:

Haga clic en **Start (Inicio)**, **Control Panel (Panel de control)**, **Hardware and Sound (Hardware y Sonido)** e **Printers (Impresoras)**.

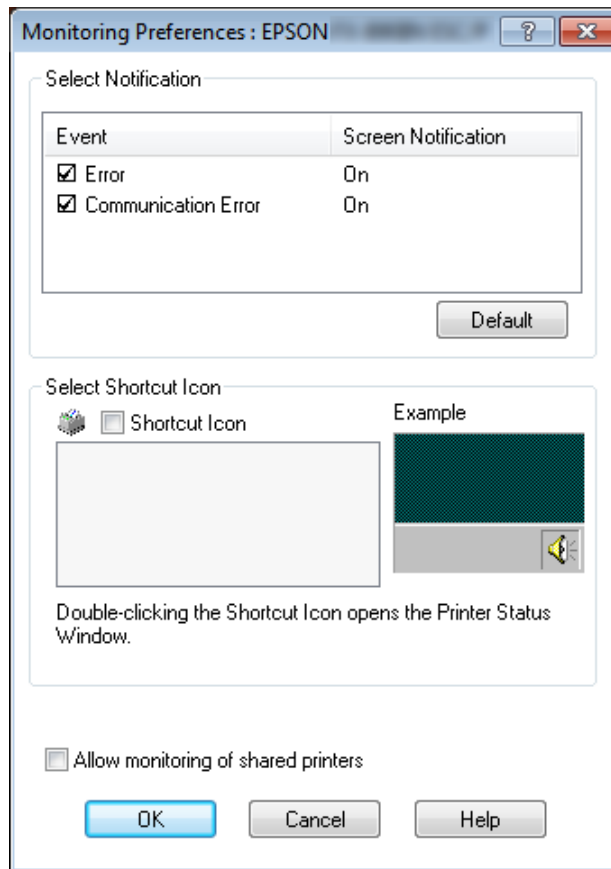
En Windows XP:

Haga clic en **Start (Inicio)** y en **Printers and Faxes (Impresoras y faxes)**.

En Windows XP Home Edition:

Haga clic en **Start (Inicio)**, **Control Panel (Panel de control)** y luego en **Printers and Faxes (Impresoras y faxes)**.

- Haga clic con el botón derecho en el icono de la impresora, haga clic en **Printer properties (Propiedades de impresora)** (Windows 10, 8 y 7) o **Properties (Propiedades)** (Windows Vista y XP) y, a continuación, haga clic en la pestaña **Utility (Utilidades)**.
- Haga clic en el botón **Monitoring Preferences (Preferencias de Monitorización)**. Aparecerá el cuadro de diálogo Monitoring Preferences (Preferencias de Monitorización).



- Éstos son los ajustes disponibles:

Select Notification (Selección Notificación)	Muestra el estado On/Off de la casilla de verificación de errores. Seleccione esta casilla de verificación si desea que se muestre la notificación de error seleccionada.
Select Shortcut Icon (Selección Icono)	El icono seleccionado aparecerá en la barra de tareas. En la ventana derecha, se muestra un ejemplo del ajuste. Si se hace clic en el icono, se puede acceder de manera directa al cuadro de diálogo Monitoring Preferences (Preferencias de Monitorización).

<p>Allow monitoring of shared printer (Le permite monitorizar las impresoras compartidas)</p>	<p>Cuando está seleccionada esta casilla de verificación se puede supervisar una impresora compartida desde otros PC.</p> <p>Nota: Si el sistema operativo del servidor es Windows Vista, seleccione Run as Administrator (Ejecutar como administrador) al abrir las propiedades de la impresora antes de marcar la opción.</p>
--	---

Nota:

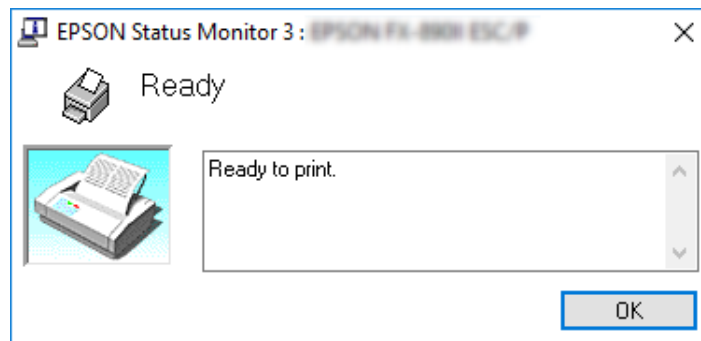
Haga clic en el botón **Default (Defecto)** si desea recuperar todos los ajustes predeterminados.

Cómo acceder a EPSON Status Monitor 3

Para acceder a EPSON Status Monitor 3, siga uno de estos procedimientos:

- Haga doble clic en el icono de acceso directo con forma de impresora de la barra de tareas. Si desea agregar un icono de acceso directo a la barra de tareas, vaya al menú Utilidades y siga las instrucciones.
- Abra el menú Utilidades y haga clic en el icono de **EPSON Status Monitor 3**. Para saber cómo se abre el menú Utilidades consulte “Con el controlador de impresora” de la página 61.

Cuando se accede a EPSON Status Monitor 3 de la forma descrita más arriba, aparece el siguiente cuadro de diálogo de estado de la impresora.



En ella puede ver información sobre el estado de la impresora.

Nota:

Tal vez no sea posible recuperar el estado de la impresora durante la impresión. En esta situación, haga clic en el botón **EPSON Status Monitor 3** de la pestaña Utility (Utilidades) y utilice la impresora con la ventana de estado abierta.

Instalación de EPSON Status Monitor 3

Siga estos pasos para instalar EPSON Status Monitor 3:

1. Compruebe que la impresora esté apagada y que Windows se esté ejecutando en el ordenador.
2. Inserte el Software Disc en la unidad de CD-ROM.

Nota:

Antes de proceder, asegúrese de haber instalado el controlador de la impresora en su ordenador.

3. Siga los pasos indicados en la pantalla para instalar el software.

También puede ejecutar el archivo ejecutable que se encuentra en la siguiente ubicación.

Sistema operativo del cliente	Nombre de la carpeta
Windows XP/Vista/7/8/8.1/10 (x64)	\Apps\StatusMonitor\STM3x64
Windows XP/Vista/7/8/8.1/10 (x86)	\Apps\StatusMonitor\STM3

Uso de Bi-D Adjustment (Ajuste Bi-D)

Esta herramienta le permite realizar ajustes cuando una línea vertical no está alineada.

Realizar ajustes con Bi-D Adjustment (Ajuste Bi-D)

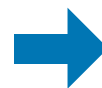
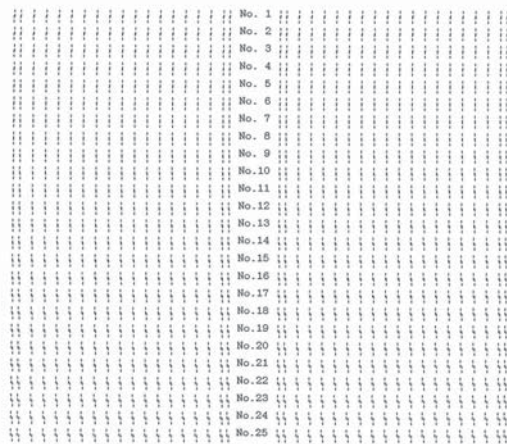
Para realizar un ajuste Bi-D, siga estos pasos:

**Precaución:**

- No apague la impresora mientras ésta está imprimiendo el patrón de ajuste. Si lo hace, la impresora podría almacenar ajustes incorrectos. Si apaga la impresora durante el proceso de ajuste, reinicie la función Bi-D Adjustment (Ajuste Bi-D) de nuevo.
 - No desactive el ajuste del modo de paquete.
 - La conexión de red no es compatible.
 - Asegúrese de que el estado de la impresora es de preparado antes de hacer un Ajuste Bi-D.
 - Si la función Bi-D Adjustment (Ajuste Bi-D) no se imprime correctamente, establezca la configuración de la fuente de la impresora en su valor predeterminado e inténtelo de nuevo.
1. Abra el menú **Utility (Utilidades)** y haga clic en el icono **Bi-D Adjustment (Ajuste Bi-D)**. Para saber cómo se abre el menú **Utility (Utilidades)** consulte “Con el controlador de impresora” de la página 61. Aparece la ventana Bi-D Adjustment (Ajuste Bi-D).
 2. Haga clic en **Next (Siguiente)**.
 3. Haga clic en **Print (Imprimir)**. La impresora imprime tres hojas de patrón de ajuste. Para ver el patrón de ajuste, debe preparar el número de hojas necesario.

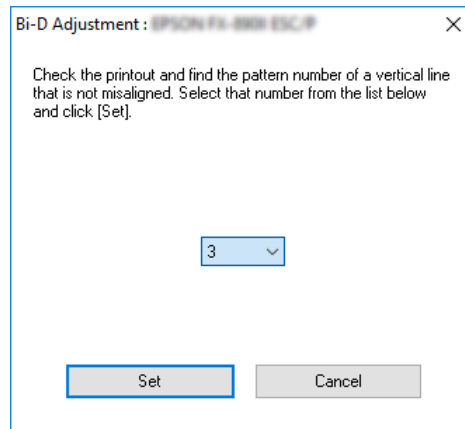
FX-890II/FX-890IIN: A4 o papel continuo de 8 pulgadas

FX-2190II/FX-2190IIN: A3 girado o papel continuo de 13,6 pulgadas

**OK****NG****Nota:**

La imagen de la derecha anterior es un ejemplo de patrones buenos y malos en los resultados de impresión.

4. Compruébelos y busque la línea vertical que esté alineada mejor. Luego, seleccione el número de línea correspondiente en la ventana Bi-D Adjustment (Ajuste Bi-D).
5. Haga clic en **Set (Ajustar)**. El valor de ajuste se almacenará en la impresora.



Uso de Printer Setting (Ajustes de la impresora)

Esta herramienta le permite visualizar los ajustes actuales almacenados en la impresora, cambiarlos y ver ajustes almacenados en el archivo o guardar ajustes en el archivo.



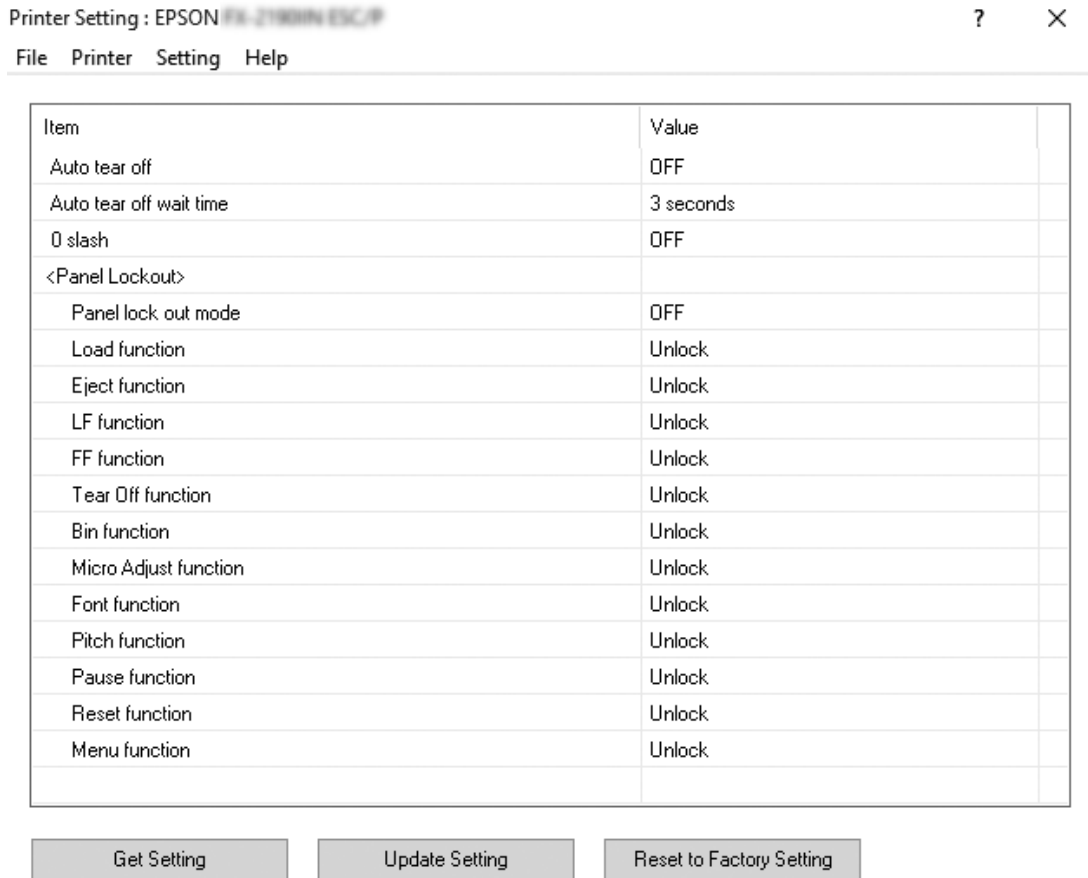
Precaución:

- No desactive el ajuste del modo de paquete.
- La conexión de red y la conexión del número de serie no se admiten.
- Asegúrese de que el estado de la impresora es de preparado antes de obtener un ajuste de la impresora o actualizar los ajustes de la misma.

Cambio de los ajustes de la impresora

Para cambiar los ajustes de la impresora, siga estos pasos:

1. Abra el menú **Utility (Utilidades)** y haga clic en el icono **Printer Setting (Ajustes de la impresora)**. Para saber cómo se abre el menú Utilidades consulte “Con el controlador de impresora” de la página 61. Aparece la ventana Ajustes de la impresora.



2. Cambie los ajustes necesarios. Para más información sobre cómo usar esta herramienta, consulte la Ayuda del controlador de la impresora.

Configuración de la impresora en una red

Uso compartido de la impresora

En el presente apartado se explica cómo compartir la impresora en una red estándar de Windows.

Los ordenadores de una red podrán compartir una impresora directamente conectada a cualquiera de ellos. El ordenador directamente conectado a la impresora es el servidor de la impresora, y los demás son los clientes, que necesitan autorización para compartirla con el servidor. Los clientes comparten la impresora a través del servidor de la impresora.

Según las versiones de sistema operativo Windows y sus derechos de acceso en la red, configure los ajustes adecuados del servidor y los clientes de la impresora.

- ❑ Consulte “Configuración de su impresora como impresora compartida” de la página 81.
- ❑ Consulte “Configuración de los clientes” de la página 86.

Nota:

- ❑ *Cuando comparta la impresora, asegúrese de configurar EPSON Status Monitor 3 de forma que pueda supervisar la impresora compartida en el servidor de la impresora. Consulte “Configuración de EPSON Status Monitor 3” de la página 74.*
- ❑ *Si se conecta con una impresora compartida mediante un router, la notificación de errores y advertencias para impresoras compartidas durante la impresión no está disponible en algunos casos debido a los ajustes del router.*
- ❑ *Previamente, el servidor de la impresora y los clientes deberían estar configurados en el mismo sistema de red y estar sujetos a la misma administración de red.*

Configuración de su impresora como impresora compartida

Siga estos pasos para configurar el servidor de la impresora.

Nota:

Debe acceder como uno de los Administradores de la máquina local.

1. En Windows 10:

Haga clic con el botón derecho en el menú **Start (Inicio)**, haga clic en **Control panel (Panel de control)** y, a continuación, haga clic en **View devices and printers (Ver dispositivos e impresoras)** en la categoría **Hardware and sound (Hardware y sonido)**.

En Windows 8 o 8.1:

Haga clic en **Desktop (Escritorio)** en el menú **Start (Inicio)** y mueva el cursor a la esquina superior derecha de la pantalla. Haga clic en **Settings (Configuración)** y luego en **Control Panel (Panel de control)**. A continuación, haga clic en **View devices and printers (Ver dispositivos e impresoras)** en la categoría **Hardware and Sound (Hardware y sonido)**.

En Windows 7:

Haga clic en **Start (Inicio)** y en **View devices and printers (Ver dispositivos e impresoras)**.

En Windows XP:

Haga clic en **Start (Inicio)** y en **Printers and Faxes (Impresoras y faxes)**.

En Windows XP Home Edition:

Haga clic en **Start (Inicio)**, **Control panel (Panel de control)** y luego en **Printers and Faxes (Impresoras y faxes)**.

En Windows Vista:

Haga clic en **Start (Inicio)**, **Control Panel (Panel de control)**, **Hardware and Sound (Hardware y Sonido)** e **Printers (Impresoras)**.

2. En Windows 10, 8, 8.1 o 7:

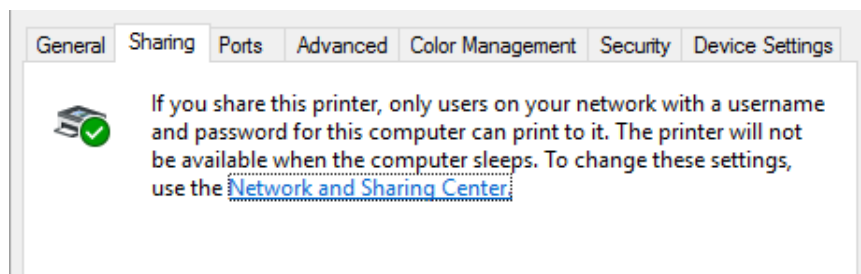
Haga clic con el botón derecho sobre el icono de la impresora, haga clic en **Printer properties (Propiedades de impresora)** y luego haga clic en la ficha **Sharing (Compartir)** de la ventana que aparece.

En Windows Vista o XP:

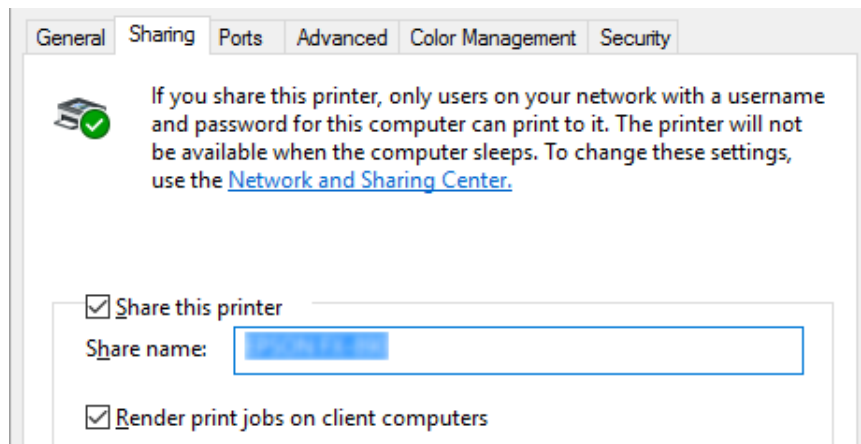
Haga clic con el botón derecho en el icono de la impresora. A continuación, haga clic en la opción **Sharing (Compartir)** del menú contextual que aparece.

En Windows XP, si aparece el siguiente menú, haga clic bien en **Network Setup Wizard (Asistente para configuración de red)** o bien en **If you understand the security risks but want to share printers without running the wizard, click here (Haga clic aquí si desea compartir impresoras sin ejecutar el asistente teniendo en cuenta los riesgos de seguridad que conlleva)**.

En ambos casos, siga las instrucciones que aparezcan en la pantalla.



Seleccione **Share this printer (Compartir esta impresora)**, escriba el nombre en el cuadro Nombre del recurso compartido y haga clic en **OK (Aceptar)**.



Nota:

- ❑ No escriba espacios en blanco ni guiones en el nombre de recurso compartido, pues podría dar lugar a errores.
- ❑ En Windows 8, 8.1, 7 o Vista no podrá seleccionar **Share this printer (Compartir esta impresora)** hasta que no haga clic en el botón **Change sharing options (Cambiar opciones de uso compartido)**.

Es necesario configurar los ordenadores cliente para que puedan utilizar la impresora en una red. Para más detalles, consulte las siguientes páginas:

- ❑ Consulte “Configuración de los clientes” de la página 86.

Uso compartido de la impresora con el firewall activado

Nota:

Para compartir archivos e impresoras estando activado el Windows Firewall (Firewall de Windows), ejecute el siguiente procedimiento.

Windows 10

1. Haga clic con el botón derecho en **Start (Inicio)**, **Control Panel (Panel de control)**, **System and Security (Sistema y seguridad)** y **Windows Firewall (Firewall de Windows)**.

2. Haga clic en **Turn Windows Firewall on or off (Activar o desactivar Firewall de Windows)** en la ventana de la izquierda. Asegúrese de que no esté seleccionada la opción **Block all incoming connections, including those in the list of allowed apps (Bloquear todas las conexiones entrantes, incluidas las de la lista de aplicaciones permitidas)** y haga clic en **OK (Aceptar)**.
3. Haga clic en **Allow an app or feature through Windows Firewall (Permitir una aplicación o una característica a través de Firewall de Windows)** en la ventana de la izquierda.
4. Seleccione **File and Printer Sharing (Compartir archivos e impresoras)** y haga clic en **OK (Aceptar)**.

Windows 8 o 8.1

1. Haga clic en **Desktop (Escritorio)** en la pantalla Start (Inicio), desplace el cursor a la esquina superior derecha de la pantalla, haga clic en **Settings (Configuración)** y, a continuación, haga clic en **Control Panel (Panel de control)**. A continuación, haga clic en **System and Security (Sistema y seguridad)** y, a continuación, haga clic en **Windows Firewall (Firewall de Windows)**.
2. Haga clic en **Turn Windows Firewall on or off (Activar o desactivar Firewall de Windows)** en la ventana de la izquierda. Asegúrese de que no esté seleccionada la opción **Block all incoming connections, including those in the list of allowed apps (Bloquear todas las conexiones entrantes, incluidas las de la lista de aplicaciones permitidas)** y haga clic en **OK (Aceptar)**.
3. Haga clic en **Allow an app or feature through Windows Firewall (Permitir una aplicación o una característica a través de Firewall de Windows)** en la ventana de la izquierda.
4. Seleccione **File and Printer Sharing (Compartir archivos e impresoras)** y haga clic en **OK (Aceptar)**.

Windows 7

1. Haga clic en **Start (Inicio), Control Panel (Panel de control), System and Security (Sistema y Seguridad)** y **Windows Firewall (Firewall de Windows)**.
2. Haga clic en **Turn Windows Firewall on or off (Activar o desactivar Firewall de Windows)** en la ventana de la izquierda. Asegúrese de que no esté seleccionada la opción **Block all incoming connections, including those in the list of allowed programs (Bloquear todas las conexiones entrantes, incluidas las de la lista de programas permitidos)** y haga clic en **OK (Aceptar)**.

3. Haga clic en **Allow a program or feature through Windows Firewall (Permitir un programa o una característica a través de Firewall de Windows)** en la ventana de la izquierda.
4. Seleccione **Share file and printer (Compartir archivo e impresora)** y haga clic en **OK (Aceptar)**.

Windows Vista

1. Haga clic en **Start (Inicio)** y luego en **Control Panel (Panel de control)**.
2. Haga clic en **Security (Seguridad)** y luego en **Windows Firewall (Firewall de Windows)** para abrir la ventana **Windows Firewall (Firewall de Windows)**.
3. Haga clic en **Turn Windows Firewall on or off (Activar o desactivar Firewall de Windows)** en la ventana de la izquierda. Cuando aparezca la ventana **User Account Control (Control de cuentas de usuario)**, haga clic en **Continue (Continuar)**.
4. Asegúrese de que no esté seleccionada la opción **Block all incoming connections (Bloquear todas la conexiones entrantes)** en la ficha **General**.
5. Abra la ficha **Exceptions (Excepciones)**, seleccione **File and Printer Sharing (Compartir archivos e impresoras)** y haga clic en **OK (Aceptar)**.

Windows XP

1. Haga clic en **Start (Inicio)** y luego en **Control Panel (Panel de control)**.
2. Haga clic en **Security Center (Centro de seguridad)**.
3. Haga clic en **Windows Firewall (Firewall de Windows)** para abrir la ventana **Windows Firewall (Firewall de Windows)**.
4. Asegúrese de que no esté seleccionada la opción **Don't allow exceptions (No permitir excepciones)** en la ficha **General**.
5. Abra la ficha **Exceptions (Excepciones)**, seleccione **File and Printer Sharing (Compartir archivos e impresoras)** y haga clic en **OK (Aceptar)**.

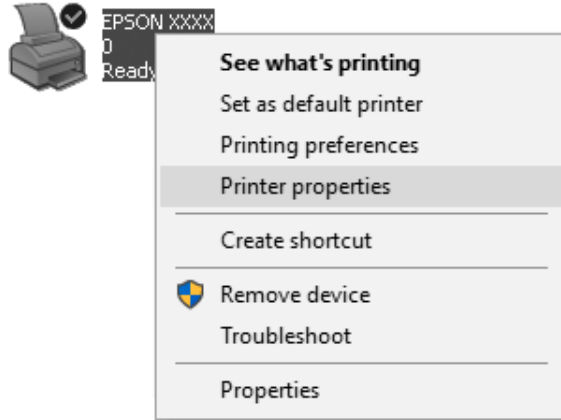
Configuración de los clientes

En el presente apartado se explica cómo instalar el controlador de la impresora accediendo a la impresora compartida en una red.

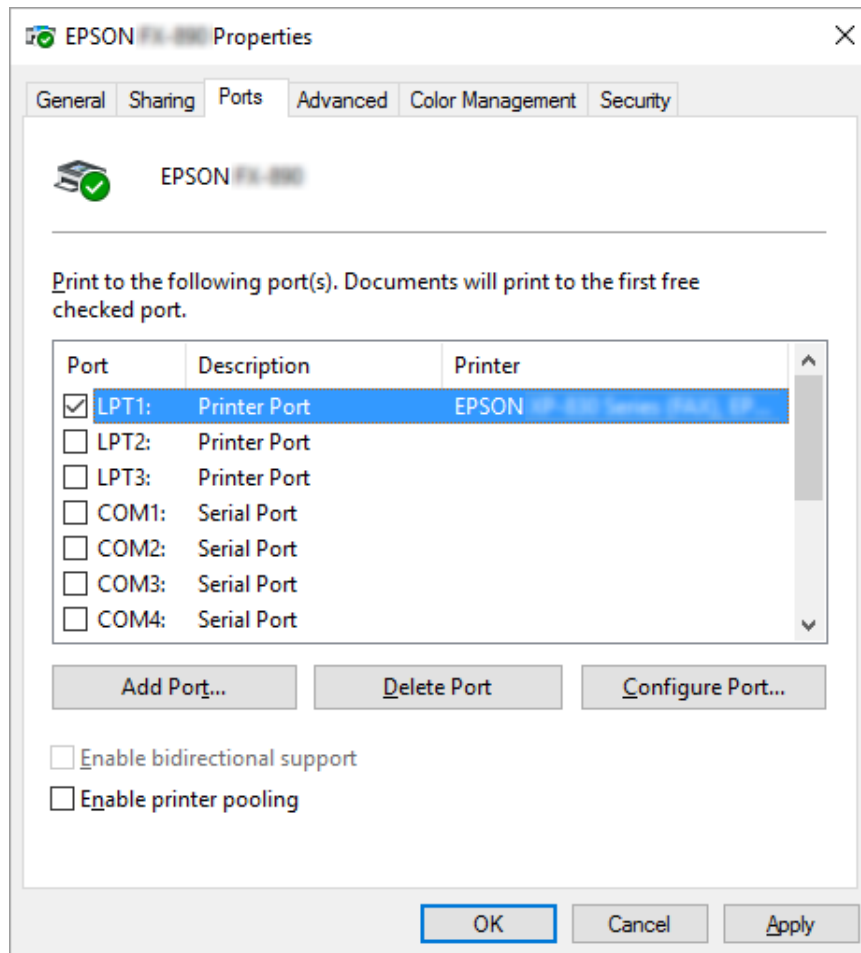
Nota:

- ❑ *Para compartir la impresora en una red de Windows es preciso configurar el servidor de la impresora. Si desea más detalles, consulte “Configuración de su impresora como impresora compartida” de la página 81.*
 - ❑ *En el presente apartado se explica cómo compartir la impresora en un sistema de red estándar mediante el servidor (grupo de trabajo Microsoft). Si no puede acceder a la impresora compartida debido al sistema de red, solicite ayuda al administrador de la red.*
 - ❑ *En el presente apartado se explica cómo instalar el controlador de la impresora accediendo a la impresora compartida desde la carpeta Impresoras. También puede, en el escritorio de Windows, acceder a la impresora compartida desde Entorno de red o Mi red.*
 - ❑ *Si desea utilizar EPSON Status Monitor 3 en clientes, es preciso instalar tanto el controlador de la impresora como EPSON Status Monitor 3 en cada uno de los clientes.*
 - ❑ *Si los drivers de la impresora aún no están instalados en el ordenador cliente, instálelos antes de realizar estos ajustes.*
1. Haga clic con el botón derecho en el menú **Start (Inicio)**, haga clic en **Control Panel (Panel de control)** y, a continuación, haga clic en **View devices and printers (Ver dispositivos e impresoras)**.

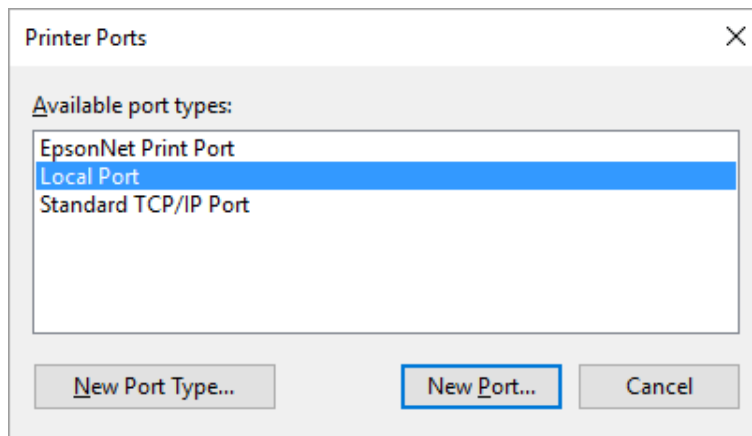
2. Haga clic con el botón derecho en el icono de la impresora para la que desea cambiar la configuración y, a continuación, haga clic en **Printer properties (Propiedades de la impresora)**.



- Haga clic en la pestaña **Ports (Puertos)** y, a continuación, en **Add Port (Agregar puerto)**.

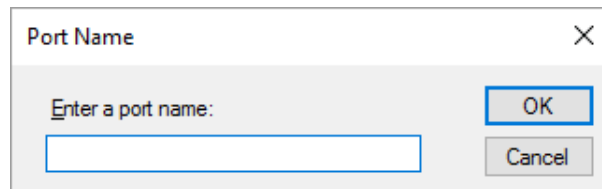


4. Cuando aparezca la ventana **Printer Ports (Puertos de impresora)**, seleccione **Local Port (Puerto local)** y haga clic en **New Port (Nuevo puerto)**.



5. Escriba la información siguiente para el nombre del puerto y haga clic en **OK (Aceptar)**.

\\Nombre del ordenador conectado a la impresora de destino\nombre de impresora compartida



6. Cuando vuelva a la ventana **Printer Ports (Puertos de impresora)**, haga clic en **Cancel (Cancelar)**.
7. Compruebe que el nombre que ha escrito para el puerto se haya agregado y esté seleccionado, y haga clic en **Close (Cerrar)**.

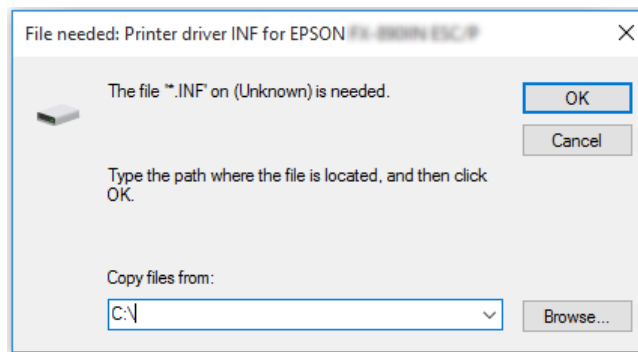
Instalación del controlador de la impresora desde el CD-ROM

En el presente apartado se explica cómo instalar el controlador de la impresora en los clientes cuando los ordenadores del servidor y de los clientes usan distintos sistemas operativos.

Las pantallas mostradas en las siguientes páginas pueden diferir ligeramente con respecto a su pantalla, en función de la versión del sistema operativo Windows.

Nota:

- ❑ Cuando realice la instalación en clientes de Windows 10, 8, 8.1, 7, Vista y XP, debe acceder a Windows 10, 8, 8.1, 7, Vista y XP con el administrador.
 - ❑ Si los ordenadores del servidor y los clientes usan el mismo sistema operativo y la misma arquitectura, no tendrá que instalar los controladores de la impresora desde el CD-ROM.
1. Acceda a la impresora compartida; es posible que aparezca un mensaje. Haga clic en **OK (Aceptar)** y siga las instrucciones que aparecen en la pantalla para instalar el controlador de la impresora desde el CD-ROM.
 2. Inserte el CD-ROM; aparecerá el cuadro de diálogo Install Navi (Instalar Navi). Salga del cuadro de diálogo haciendo clic en **Cancel (Cancelar)**, escriba los nombres de la unidad y carpeta en donde se encuentre el controlador de la impresora para los clientes y, a continuación, haga clic en **OK (Aceptar)**.



Cuando instale controladores en Windows Vista o XP, es posible que aparezca el mensaje “Digital Signature is not found” (Firma digital no encontrada). Haga clic en **Continue Anyway (Continuar de todos modos)** (en Windows XP) o en **Install this driver software anyway (Instalar este software de controlador de todas formas)** (en Windows Vista) y prosiga con la instalación.

Los nombres de la carpeta varían según el sistema operativo utilizado.

Sistema operativo del cliente	Nombre de la carpeta
Windows XP/Vista/7/8/8.1/10 (x64)	\Driver\Printer\Driver\WINX64
Windows XP/Vista/7/8/8.1/10 (x86)	\Driver\Printer\Driver\WINX86

3. Seleccione el nombre de la impresora y haga clic en **OK (Aceptar)**. Después, siga las instrucciones que aparezcan en la pantalla.

Nota:

- ❑ Si también desea instalar EPSON Status Monitor 3, consulte las instrucciones en “Instalación de EPSON Status Monitor 3” de la página 77.
- ❑ Si desea utilizar EPSON Status Monitor 3 para la impresora compartida, vuelva a instalar el controlador de la impresora tal como se indica en “Configuración de los clientes” de la página 86 tras instalar el controlador de impresora y EPSON Status Monitor 3 desde el CD-ROM. Antes de imprimir nada, asegúrese de seleccionar el controlador de la impresora instalado en “Configuración de los clientes” de la página 86.
- ❑ Si se instala EPSON Status Monitor 3 con la función de Firewall de Windows activada (recomendado), puede que la impresora compartida no se pueda supervisar. Para resolver este problema, puede agregar ENAGENT.EXE a la opción Exceptions of the firewall (Excepciones de la función del firewall).

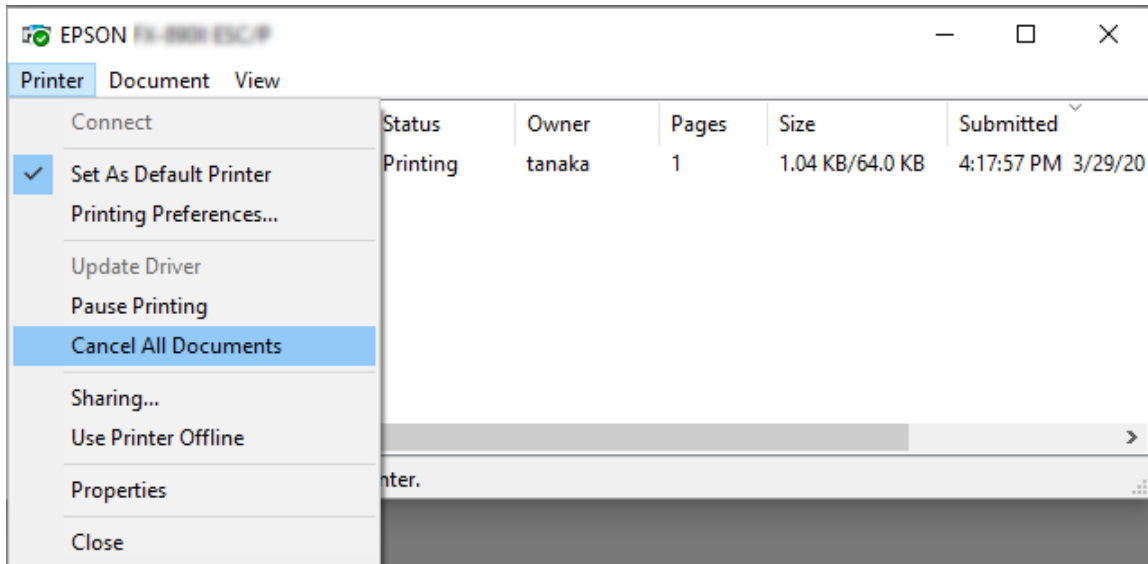
Cancelación de la impresión

Si la impresión no es la esperada y muestra caracteres o imágenes ilegibles o incorrectas, quizás sea necesario cancelar la impresión. Cuando el icono de la impresora aparezca en la barra de tareas, siga las instrucciones descritas a continuación para cancelar la impresión.

1. Haga doble clic en el icono de la impresoras de la barra de tareas.



2. Si desea cancelar la impresión de todos los documentos, seleccione **Cancel All Documents (Cancelar todos los documentos)** en el menú Impresora.



Si desea cancelar un documento en concreto, selecciónelo y elija a continuación la opción **Cancel (Cancelar)** del menú Documento.

Se habrá cancelado el trabajo de impresión.

Desinstalación del software de la impresora

Si desea reinstalar o actualizar el controlador de la impresora, es preciso desinstalar el controlador de impresora que ya tenga instalado en el sistema.

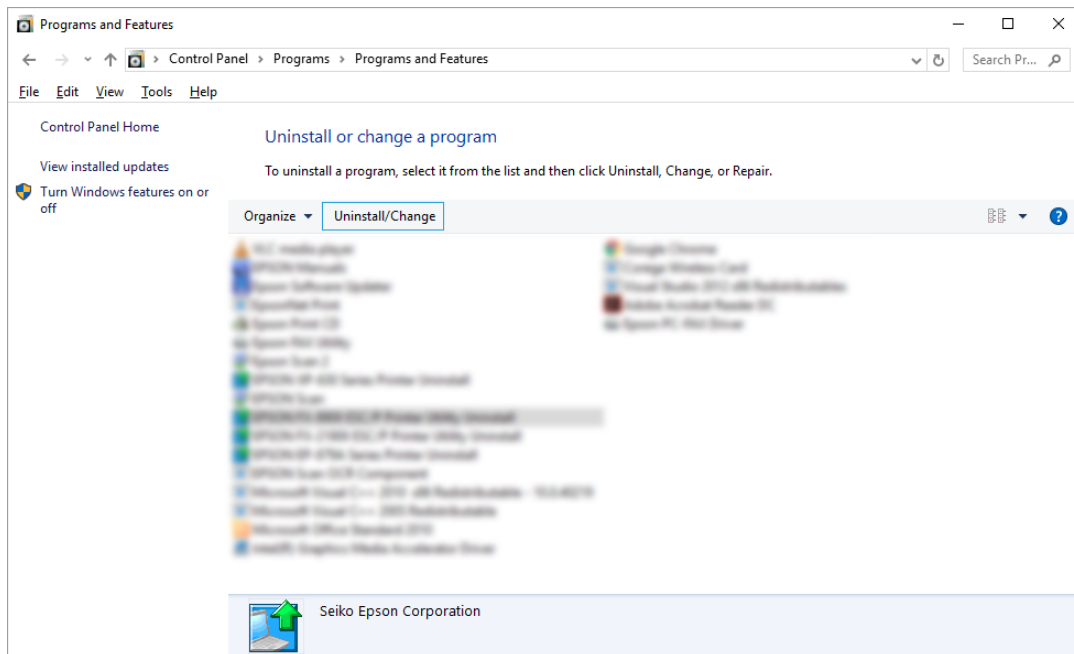
Nota:

Si desinstala EPSON Status Monitor 3 de un entorno Windows XP multiusuario, quite el icono de acceso directo de todos los clientes antes de la desinstalación. Para quitar el icono, puede quitar la marca de la casilla de verificación Shortcut Icono del cuadro de diálogo Monitoring Preferences (Preferencias de Monitorización).

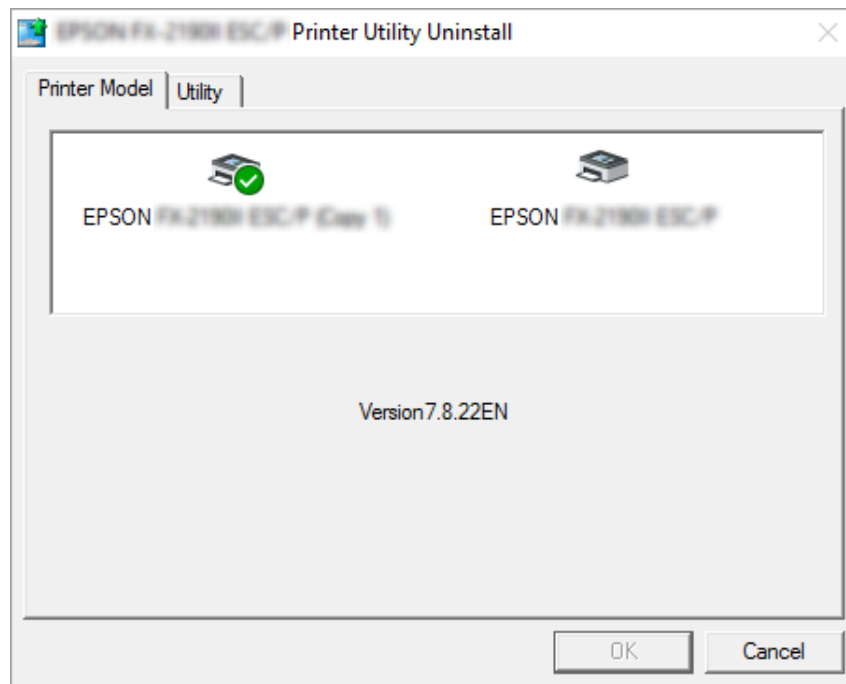
Desinstalación del controlador de la impresora y EPSON Status Monitor 3

1. Cierre todas las aplicaciones.

2. Haga clic con el botón derecho en **Start (Inicio)** y luego en **Control Panel (Panel de control)**.
3. Haga clic en **Uninstall a program (Desinstalar un programa)** (Windows 10, 8, 8.1, 7 o Vista) o haga doble clic en el icono **Add or Remove Programs (Agregar o quitar programas)** (Windows XP).
4. Seleccione la impresora que desee y, a continuación, haga clic con el botón derecho en **Uninstall/Change (Desinstalar o cambiar)**.



- Haga clic en la ficha **Printer Model (Modelo de Impresora)**, seleccione el icono de la impresora que desea desinstalar y, a continuación, haga clic en **OK (Aceptar)**.



Nota:

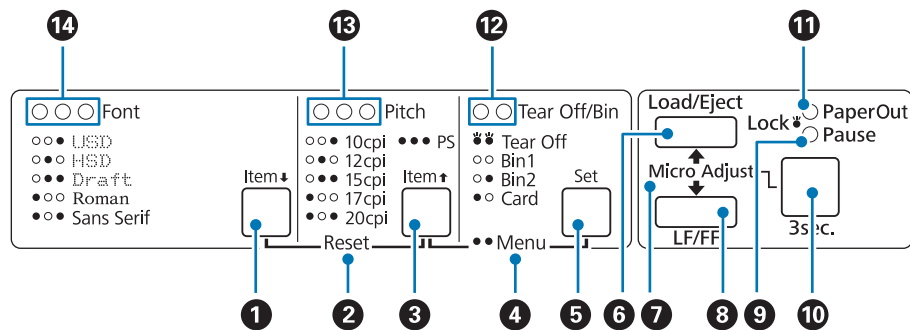
Asegúrese de que no hay nada marcado en la pestaña Modelo de impresora. Abra la pestaña **Utility (Utilidades)** y seleccione **EPSON Status Monitor 3 (para EPSON XXXXXX ESC/P)** y haga clic en **OK (Aceptar)**. Puede desinstalar sólo EPSON Status Monitor 3.

- Siga las instrucciones que aparezcan en la pantalla.

Capítulo 3

Panel de control

Botones e indicadores luminosos



1. Botón Font (Item ↓)

- Selecciona una de las fuentes. Para seleccionar una fuente, consulte “Selección de una fuente y un paso” de la página 98.
- Cuando la impresora entra en el modo de ajustes por defecto, el botón funciona como botón **Item↓**. Puede pulsar el botón **Item↓** para seleccionar el menú siguiente. Consulte “Cambio en la configuración predeterminada” de la página 104.

2. Reset

Cuando se pulsaran simultáneamente los botones **Font** y **Pitch**, la impresora limpia el búfer y los ajustes predeterminados vuelven a entrar en vigor.

3. Botón Pitch (Item ↑)

- Selecciona uno de los ajustes de paso. Para seleccionar un paso, consulte “Selección de una fuente y un paso” de la página 98.
- Cuando la impresora entra en el modo de ajustes por defecto, el botón funciona como botón **Item↑**. Puede pulsar el botón **Item↑** para seleccionar el menú anterior.

4. Menu

- Si se pulsaran a la vez los botones **Pitch** y **Tear Off/Bin**, la impresora entra o sale del modo de ajustes por defecto y puede configurar los ajustes de la impresora. Consulte “Acerca de los ajustes predeterminados de su impresora” de la página 99.
- Cuando la impresora se encuentra en el modo de ajustes por defecto, los indicadores luminosos **Menu** (ambos indicadores luminosos **Tear Off/Bin**) permanecen encendidos.

5. Botón Tear Off/Bin (Set)

- Alimenta papel continuo hacia la posición de corte.
- Hace retroceder el papel continuo desde la posición de corte a la posición de inicio de página.
- Permite seleccionar una bandeja de hojas sueltas cuando hay una instalada.
- Cuando la impresora entra en el modo de ajustes por defecto, el botón funciona como botón **Set**. Puede pulsar el botón **Set** para seleccionar el valor siguiente de un ajuste.

6. Botón Load/Eject

- Carga una hoja suelta de papel.
- Expulsa una hoja de papel suelta, si se ha cargado una hoja.
- Carga el papel continuo desde la posición de reposo.
- Si hay una hoja cargada, alimenta papel continuo hacia atrás, hasta la posición de reposo.

7. Micro Adjust

Si mantiene pulsado el botón **Pause** durante tres segundos, la impresora aplica el modo de Micro Adjust. En este modo, puede pulsar los botones **LF/FF** y **Load/Eject** para ajustar la posición de inicio de página o la posición de corte. Consulte “Utilización de la función de micro ajuste” de la página 57.

8. Botón LF/FF

- Alimenta el papel línea a línea cuando se pulsa brevemente.
- Cuando se mantiene pulsado, expulsa una hoja suelta o hace avanzar el papel continuo hasta la siguiente posición de inicio de página.

9. Indicador luminoso Pause

- Se enciende cuando la impresora está en pausa.

- Intermitente cuando la impresora se encuentra en el modo de micro ajuste.
- Parpadea cuando el cabezal de impresión se ha sobrecalentado.
- Solamente este indicador luminoso se encuentra en el modo latente. El resto de indicadores luminosos permanecen apagados.

10. Botón Pause

- Detiene la impresión temporalmente y la reanuda en cuanto se vuelve a pulsar.
- Pulse sin soltar durante tres segundos para entrar en el modo de microajuste. Pulse de nuevo para salir del modo de microajuste.

11. Paper Out light

- Encendido cuando no hay papel cargado en el origen de papel seleccionado o cuando el papel no está bien cargado.
- Parpadea cuando el papel no se ha expulsado por completo o se ha atascado.

12. Indicadores luminosos Tear Off/Bin

- Los dos indicadores luminosos parpadean cuando el papel continuo se encuentra en la posición de corte y ambos indicadores se apagan cuando dicho papel no se encuentra en la mencionada posición.
- El indicador luminoso izquierdo se enciende cuando se selecciona el modo de tarjeta.
- Ambos indicadores luminosos se apagan cuando se selecciona la bandeja 1 de la bandeja de hojas sueltas opcional.
- El indicador luminoso derecho se enciende cuando se selecciona la bandeja 2 de la bandeja de hojas sueltas opcional.

13. Indicador luminoso Pitch

Indican qué paso se selecciona.

14. Indicador luminoso Font

Indican la fuente seleccionada.

Selección de una fuente y un paso

Puede seleccionar una de las cinco fuentes y pasos de la impresora mediante los botones del panel de control de la impresora, como se describe a continuación.

Nota:

- ❑ Normalmente, los ajustes que se configuran en las aplicaciones sustituyen a los configurados desde el panel de control de la impresora. Para obtener un mejor resultado, utilice su aplicación para seleccionar una fuente y realizar otros ajustes.
- ❑ El paso disponible depende de la fuente seleccionada. Para más información, consulte la siguiente tabla.

Font	Paso
USD	10, 12
HSD	10, 12, 15, 17, 20
Borrador	10, 12, 15, 17, 20, PS
Roman	10, 12, 15, 17, 20, PS
Sans Serif	10, 12, 15, 17, 20, PS

1. Compruebe que la impresora no está imprimiendo. Si lo está, pulse el botón **Pause** para detener la impresión.
2. Pulse el botón **Font** hasta que los tres indicadores luminosos **Font** indiquen la fuente deseada tal y como se muestra a continuación.

- USD
- HSD
- Borrador
- Roman
- Sans Serif

● = On, ○ = Off

3. Pulse el botón **Pitch** hasta que los tres indicadores luminosos **Pitch** indiquen el paso deseado tal y como se muestra a continuación.

- 10 cpp
 12 cpp
 15 cpp
 17 cpp
 20 cpp
 EP
 ● = On, ○ = Off

4. Asegúrese de que se selecciona la fuente y el paso que desea.

Acerca de los ajustes predeterminados de su impresora

La configuración predeterminada controla muchas de las funciones de la impresora. Aunque generalmente se pueden configurar estas funciones a través del software o del driver de la impresora, es posible que necesite cambiar una configuración predeterminada con el panel de control de la impresora utilizando el modo de configuración predeterminada.

Modo de configuración predeterminada

La tabla que se muestra a continuación enumera los ajustes predeterminados y las opciones que se pueden seleccionar en el modo de configuración predeterminada. Los ajustes se explican detalladamente más adelante. Si desea instrucciones sobre cómo cambiar los ajustes predeterminados, consulte “Cambio en la configuración predeterminada” de la página 104.

Opción	Ajuste / valor *1
Page length for front tractor*2	Length in inches: 3, 3.5, 4, 5.5, 6, 7, 8, 8.5, 11 , 70/6, 12, 14, 17
Page length for rear tractor*2	Length in inches: 3, 3.5, 4, 5.5, 6, 7, 8, 8.5, 11 , 70/6, 12, 14, 17
Skip over perforation	Off , On
Corte de papel automático*2	Off , On

Opción	Ajuste / valor *1
Tiempo de espera de corte de papel automático*2	0,5 segundos, 3 segundos
Auto line feed	Off , On
Dirección de impresión	Dos sentidos , Un sentido
Software	ESC/P , IBM PPDS
0 slash	0, ∅ (el número cero cruzado por una barra)
I/F (interface) mode (Modo interfaz)	Auto , Paralela, Serie*3, USB y Red*3
Auto I/F (interface) wait time (Tiempo de espera automático interfaz)	10 seconds , 30 seconds
Parallel I/F bidirectional mode	Off, On
Packet mode	Auto , Off
Character table (Tabla de caracteres)	Modelo estándar: cursiva, PC 437 , PC 850, PC 860, PC 863, PC 865, PC 861, BRASCLII, Abicomp, Roman 8, ISO Latin 1, PC858 y ISO8859-15 Todos los demás modelos: Cursiva, PC 437 , PC 850, PC 437 Greek, PC 853, PC855, PC 852, PC 857, PC 866, PC 869, MOZOWIA, Code MJK, ISO 8859-7, ISO Latin 1T, Bulgaria, PC 774, Estonia, ISO 8859-2, PC 866 LAT., PC 866 UKR, PC APTEC, PC708, PC720, PC AR864, PC 860, PC 865, PC 861, PC 863, BRASCLII, Abicomp, Roman 8, ISO Latin 1, PC858, ISO8859-15, PC771, PC437 Slovenia, PC MC, PC1250, PC1251 y KZ1048
International character set for italic table	Italic U.S.A. , Italic France, Italic Germany, Italic U.K., Italic Denmark 1, Italic Sweden, Italic Italy, Italic Spain 1
IPsec/Filtrado IP*3	Off , On
Velocidad de enlace y comunicación bidireccional simultánea*3	Automático , comunicación bidireccional no simultánea 10BASE-T, comunicación bidireccional simultánea total 10BASE-T, comunicación bidireccional no simultánea 100BASE-T y comunicación bidireccional simultánea total 100BASE-T
Velocidad*3	19 200 BPS , 9600 BPS, 4800 BPS, 2400 BPS, 1200 BPS y 600 BPS
Paridad*3	Ninguna , Impar, Par, Ignorar
Longitud de palabra*3	8 bits , 7 bits
Auto CR (IBM PPDS) *3	Off , On
Manual feed wait time	1 segundo, 1,5 segundos , 2 segundos, 3 segundos
Avisador acústico	Off, On

Opción	Ajuste / valor *1
Tabla de caracteres IBM*3*4	Tabla 2 , Tabla 1
Low-noise mode (Modo bajo ruido)	Off , On

*1 Los ajustes en negrita son los ajustes estándar predeterminados.

*2 Los ajustes pueden variar en función del país.

*3 Este ajuste solamente está disponible en los modelos compatibles de red.

*4 Este ajuste solamente está disponible en el modo de emulación IBM PPDS.

Page length for front tractor (Longitud de página para tractor frontal)

Este ajuste permite configurar la longitud de la página (expresada en pulgadas) del papel continuo cargado en el tractor de empuje frontal.

Page length for rear tractor (Longitud de página para el tractor posterior)

Este ajuste permite configurar la longitud de la página (expresada en pulgadas) del papel continuo cargado en el tractor de empuje posterior.

Skip over perforation

Esta función sólo está disponible si está seleccionado el papel continuo como el origen del papel. Cuando se activa esta función, la impresora proporciona un margen de una pulgada (25,4 mm) entre la última línea impresa en una página y la primera línea impresa en la página siguiente. Como los ajustes de márgenes de la mayoría de las aplicaciones tienen preferencia sobre los ajustes realizados en el panel de control, sólo debería utilizar este ajuste cuando no pueda configurar los márgenes superior e inferior en su aplicación.

Corte de papel automático

Cuando está activado este ajuste y se imprime en papel continuo con el tractor de empuje frontal o posterior, la impresora hace avanzar automáticamente la perforación del papel hasta la posición de corte, para que pueda cortar con facilidad las páginas impresas. Cuando la impresora recibe el siguiente trabajo de impresión, automáticamente mueve el papel sin usar hacia la posición de inicio de página y empieza la impresión para que pueda utilizar toda la página siguiente.

Si está desactivado el corte automático e imprime en papel continuo con el tractor frontal o el posterior, tendrá que desplazar manualmente la perforación del papel hasta la posición de corte pulsando el botón **Tear Off/Bin**. Si desea más información, consulte “Utilización de la función de corte” de la página 43.

Tiempo de espera de corte de papel automático

Puede seleccionar el tiempo desde que la impresión de puntos finalizó hasta que el papel se mueve a la posición de corte para impresión continua. Este ajuste está disponible cuando la función de corte de papel automático está activada.

Auto line feed

Cuando este ajuste está activado, la impresora acompaña cada código de retorno de carro (CR) recibido con un código de avance de línea.

Dirección de impresión

Puede seleccionar la impresión en dos sentidos (**Bi-D**), o la impresión en un sentido (**Uni-D**). Normalmente, la impresión se realiza en dos sentidos, aunque la impresión en un sentido permite una alineación vertical más precisa, que es de gran ayuda para la impresión de gráficos.

Software

Cuando se selecciona **ESC/P**, la impresora funciona en el modo Epson ESC/P. Cuando se selecciona **IBMPPDS**, la impresora emula una impresora IBM®.

0 slash

Si activa esta función, el carácter cero se imprimirá cruzado por una barra (Ø). Si está desactivada, el carácter cero aparecerá sin barra (0). Esta barra permite distinguir fácilmente entre una letra O mayúscula y un cero.

I/F (interface) mode (Modo interfaz)

La impresora cuenta con ranuras integradas para cuatro interfaces: Paralela, Serie, USB y Red. Puede elegir entre los siguientes modos de interfaz: **Auto** (Automática), **Parallel (Paralela)**, **USB**, **Serial (Serie)** o **Network (Red)**. Si está seleccionado **Auto**, la impresora selecciona automáticamente la interfaz que recibe los datos, y la utiliza hasta el término del trabajo de impresión. El ajuste **Auto** permite compartir la impresora entre varios ordenadores sin tener que cambiar el modo de interfaz.

Si solo hay un ordenador conectado a la impresora, puede seleccionar **Parallel (Paralelo)**, **Serial (Serie)**, **USB** y **Network (Red)**, según la interfaz que utilice su ordenador.

Nota:

Las opciones **Serial (Serie)** y **Network (Red)** solamente están disponibles en modelos compatibles de red.

Auto I/F (interface) wait time (Tiempo de espera automático interfaz)

Este ajuste se hace efectivo solamente cuando I/F se ajusta en **Auto**. Este ajuste especifica cuánto tiempo espera la impresora cuando esta deja de recibir datos. Puede elegir entre un tiempo de espera automático de interfaz de **10 seconds (10 segundos)** o **30 seconds (30 segundos)**.

Parallel I/F (interface) bidirectional mode (Modo bidireccional interfaz paralelo)

El modo de transferencia bidireccional de interfaz Paralela se utiliza cuando esta función está activada. Si no es necesario el modo de transferencia en dos sentidos, desactívelo.

Nota:

Para utilizar EPSON Status Monitor 3, active siempre esta función.

Packet mode

Asegúrese de seleccionar **Auto** cuando imprima desde aplicaciones de Windows, utilizando el controlador de la impresora que contiene el disco de software entregado con la impresora. Desactive este modo si tiene problemas de conexión cuando imprime desde aplicaciones basadas en otros sistemas operativos, por ejemplo DOS.

Character table (Tabla de caracteres)

Puede seleccionar entre varias tablas de caracteres. Si es necesario, asegúrese de que selecciona la misma tabla de caracteres que el controlador de la impresora.

Cuando utilice el controlador de impresora, cambie en él los ajustes. Si desea más detalles, consulte “Aspectos generales de los ajustes del controlador de la impresora” de la página 70.

International character set for Italic table (Grupo internacional de caracteres para tabla cursiva)

Puede elegir entre varios juegos de caracteres internacionales para la Tabla de caracteres en cursiva. Cada juego de caracteres se compone de ocho caracteres que varían dependiendo del país o el idioma, así que puede personalizar la tabla Cursiva para adecuarla a sus necesidades de impresión.

Auto CR (carriage return) (retorno de carro automático)

Este ajuste añade automáticamente un código de avance de línea (LF) al código de retorno de carro (CR).

El ajuste predeterminado para esta función es Desactivado. Cámbielo a Activado para sistemas que no tienen control de código CR.

Manual feed wait time

Cantidad de tiempo de espera entre el momento en el que se introduce el papel en la guía de hojas y el momento en el que se produce la alimentación. Si el papel se inserta antes de ajustar su posición, puede aumentar el tiempo de espera.

Buzzer (beeper) (Avisador acústico)

La impresora emite un aviso acústico cada vez que se produce un error. (Si desea más información sobre los errores de la impresora, consulte “Utilización de los indicadores de error” de la página 109.) Si no desea recibir ningún aviso acústico cuando surja un error, desactive este ajuste.

Tabla de caracteres IBM

Este ajuste sólo está disponible en el modo de emulación IBM PPDS. Cuando se selecciona **Table 1 (Tabla 1)**, se utilizan los códigos hexadecimales 00H a 1FH y 80H a 9FH de las tablas de caracteres para los códigos de control. Cuando selecciona **Table 2 (Tabla 2)**, se utilizan los códigos hexadecimales 00H a 1FH para los códigos de control y 80H a 9FH para caracteres.

Low-noise mode (Modo bajo ruido)

Si este modo está **On (activado)**, se reducirá el ruido, pero la impresión será más lenta.

Cambio en la configuración predeterminada

En la tabla siguiente se indica la función básica de cada botón en el modo de ajustes predeterminados.

Botón	Función básica
Botones Menu (Pitch y Tear Off/Bin)	Entra en el modo de ajustes predeterminados o sale de él.
Botón Item↓	Selecciona el siguiente parámetro del menú.
Botón Item↑	Selecciona el parámetro anterior del menú.
Botón Set	Cambia el valor del menú seleccionado.

Siga estos pasos para entrar en el modo de ajustes predeterminados y cambiar la configuración predeterminada de la impresora:

Nota:

- ❑ *Antes de acceder al modo de ajustes predeterminados, necesita cargar hojas sueltas de papel A4 o carta, o papel continuo de al menos 210 mm (8,3 pulgadas) de anchura. Si desea consultar las instrucciones sobre cómo cargar papel continuo u hojas sueltas, consulte “Carga de papel continuo” de la página 22 y “Carga de hojas sueltas” de la página 45.*
- ❑ *Si utiliza hojas sueltas, tendrá que cargar una hoja nueva de papel cada vez que la impresora expulse una hoja impresa desde la guía de hojas.*
- ❑ *Por su seguridad, Epson recomienda utilizar la impresora con la cubierta cerrada. La impresora funcionará con su cubierta abierta o quitada, pero la seguridad y velocidad máximas se consiguen con dicha cubierta cerrada.*
- ❑ *Si apaga la impresora antes de salir del modo de ajustes predeterminados, todos los cambios que haya realizado se cancelarán y no se guardarán.*

1. Compruebe que haya papel cargado.
2. Pulse los botones **Menu (Pitch)** y **Tear Off/Bin** hasta que la impresora emita un aviso acústico y los indicadores luminosos **Menu** (ambos indicadores **Tear Off/Bin**) se enciendan.

La impresora entra en modo de ajustes predeterminados e imprime un mensaje pidiéndole que seleccione el idioma del menú de ajustes predeterminados. El idioma que aparece subrayado indica el ajuste actual.

3. Si el idioma que desea no aparece seleccionado, pulse el botón **Item↓ (Font)** hasta que aparezca el idioma que desee.

Nota:

*No puede cambiar el idioma con el botón **Item↑ (Pitch)**.*

4. Pulse el botón **Set (Tear Off/Bin)** para seleccionar el idioma que desee.

La impresora imprime un mensaje preguntándole si quiere imprimir todos los ajustes actuales.

Nota:

El idioma que seleccione también se aplicará en el modo de bloqueo o en el modo de ajuste de dos sentidos.

5. Si desea imprimir los ajustes actuales, pulse el botón **Set**. Si desea saltarse la impresión de los ajustes actuales, pulse el botón **Item↓** o el botón **Item↑**.

La impresora imprime el primer menú y el valor actual del menú.

6. Pulse el botón **Item**↓ o el botón **Item**↑ para seleccionar los parámetros del menú que desee cambiar. Pulse el botón **Set** para desplazarse por los valores dentro del parámetro seleccionado hasta que encuentre el ajuste deseado. Después de ajustar el parámetro seleccionado en el valor deseado, puede bien continuar realizando cambios en otros parámetros pulsando el botón **Item**↓ o el botón **Item**↑, o bien salir del modo de ajustes por defecto pulsando los botones **Menu (Pitch y Tear Off/Bin)**.

Nota:

No puede cambiar el valor de ajuste al elemento anterior. Pulse el botón **Set** hasta que quede seleccionado el valor deseado.

7. Cuando termine de configurar ajustes, pulse los botones **Menu (Pitch y Tear Off/Bin)**.

Los indicadores luminosos **Menu** (los dos de **Tear Off/Bin**) se apagan y la impresora sale del modo ajustes predeterminados.

Los ajustes realizados se han guardado como un nuevo valor predeterminado.

Nota:

Si apaga la impresora antes de salir del modo de ajustes predeterminados, todos los cambios que haya realizado se cancelarán y no se guardarán.

Modo de bloqueo

El modo de bloqueo permite restringir el uso de los botones del panel de control.

Cambio del ajuste del modo de bloqueo

Puede activar o desactivar el modo de bloqueo, así como cambiar las funciones bloqueadas desde el modo de configuración de bloqueo.

Puede seleccionar las funciones de la impresora que desea bloquear con el modo de bloqueo activado según sus necesidades.

Opción	Ajuste / valor* ¹
Modo de bloqueo del panel	Off, On
Función Load	Desbloqueado, Bloqueado

Opción	Ajuste / valor* ¹
Función Eject	Desbloqueado , Bloqueado
Función LF	Desbloqueado , Bloqueado
Función FF	Desbloqueado , Bloqueado
Función Tear Off	Desbloqueado , Bloqueado
Función Bin	Desbloqueado , Bloqueado
Función de micro ajuste	Desbloqueado , Bloqueado
Función Font	Desbloqueado , Bloqueado
Función Pitch	Desbloqueado , Bloqueado
Función Pause	Desbloqueado , Bloqueado
Función Reset	Desbloqueado , Bloqueado
Función Menu	Desbloqueado , Bloqueado

*¹ Los ajustes en negrita son los ajustes estándar predeterminados.

Nota:

- antes de acceder al modo de configuración de bloqueo, necesita cargar hojas sueltas de papel A4 o carta, o papel continuo de al menos 210 mm (8,3 pulgadas) de anchura. Si desea consultar las instrucciones sobre cómo cargar papel continuo u hojas sueltas, consulte “Carga de papel continuo” de la página 22 y “Carga de hojas sueltas” de la página 45.*
- Por su seguridad, Epson recomienda utilizar la impresora con la cubierta cerrada. La impresora funcionará con la cubierta abierta o quitada, pero para la máxima seguridad, manténgala cerrada.*

Siga estos pasos para cambiar la configuración del modo de bloqueo:

1. Asegúrese de que la impresora esté apagada.



Precaución:

siempre que apague la impresora, espere 5 segundos como mínimo antes de volver a encenderla. De lo contrario, podría estropear la impresora.

2. Encienda la impresora mientras mantiene pulsados los botones **LF/FF** y **Pause**.

La impresora pasa al modo de configuración de bloqueo e imprime un mensaje preguntándole si desea imprimir todos los ajustes actuales.

3. Si desea imprimir los ajustes actuales, pulse el botón **Set**. Si desea saltarse la impresión de los ajustes actuales, pulse el botón **Item**↓ o el botón **Item**↑.

La impresora imprime el primer menú y el valor actual del menú.

4. Pulse el botón **Item**↓ o el botón **Item**↑ para seleccionar los parámetros del menú que desee cambiar. Pulse el botón **Set** para desplazarse por los valores dentro del parámetro seleccionado hasta que encuentre el ajuste deseado. Después de configurar el parámetro seleccionado según el ajuste deseado, puede seguir aplicando cambios en otros parámetros pulsando el botón **Item**↓ o el botón **Item**↑.
5. Apague la impresora y salga del modo de configuración de bloqueo.

Nota:

Puede salir del modo de bloqueo en cualquier momento con tan solo apagar la impresora. Todos los ajustes que haya seleccionado seguirán en vigor hasta que los vuelva a modificar.

Capítulo 4

Solución de problemas

Utilización de los indicadores de error

Puede identificar muchos problemas habituales de la impresora usando los indicadores luminosos del panel de control. Si la impresora deja de funcionar y hay uno o varios indicadores luminosos encendidos o intermitentes, o si la impresora emite un aviso acústico, consulte la siguiente tabla para diagnosticar y solucionar el problema. Si no puede solucionar el problema de la impresora con esta tabla, consulte “Problemas y soluciones” de la página 110.

Estado del indicador del panel	Patrón de avisos	Problema
		Solución
<ul style="list-style-type: none"> ● Paper Out ● Pause 	●●●	No hay papel cargado en la fuente de papel seleccionada.
		Cargue papel en la impresora o seleccione una fuente de papel diferente; el indicador luminoso Paper Out se apaga. A continuación, pulse el botón Pause ; el indicador luminoso Pause se apaga y la impresora comienza a imprimir.
	●●●	El papel no se ha cargado correctamente.
		Retire el papel y vuelva a cargarlo correctamente. Consulte “Carga de papel continuo” de la página 22 o “Carga de hojas sueltas” de la página 45 para obtener instrucciones relativas a la carga de papel.
● Pause	●●●	La palanca de liberación del papel está colocada en una posición errónea.
		Coloque la palanca de liberación del papel en la posición indicada para el origen del papel deseado. Si hay papel procedente de otro origen del papel en el recorrido del papel, pulse el botón Load/Eject para expulsar el papel. Después, coloque la palanca de liberación del papel en la posición deseada.

Estado del indicador del panel	Patrón de avisos	Problema
		Solución
○ Paper Out ● Pause	●●●	Las hojas sueltas no se han expulsado totalmente.
		Pulse el botón Load/Eject para expulsar la hoja.
	●●●	El papel continuo no ha avanzado hasta la posición de reposo.
		Corte la página impresa por la línea perforada y pulse el botón Load/Eject . La impresora hará avanzar el papel hasta la posición de reposo.
	●●●	Hay un atasco de papel en la impresora.
		Solucione el atasco de la forma descrita en "Solución de un atasco de papel" de la página 120.
○ Pause	-	El cabezal de impresión se ha sobrecalentado.
		Espere unos minutos. La impresora reanudará la impresión automáticamente en cuanto se enfríe el cabezal de impresión.
○ Todos los indicadores luminosos del panel de control	●●●●●	Ha ocurrido un error desconocido de impresora.
		Apague la impresora y espere unos minutos hasta volver a encenderla. Si vuelve a producirse el problema, consulte a su distribuidor.

● = encendido, ○ = apagado, ○ = parpadea

●●● = serie corta de avisos (tres avisos)

●●●●● = serie larga de avisos (cinco avisos)

Nota:

La impresora emite un aviso si se pulsa un botón del panel de control cuando la función correspondiente no esté disponible.

Problemas y soluciones

La mayoría de los problemas que le puedan surgir durante el manejo de la impresora son de fácil solución. Utilice la información de esta sección para hallar la causa y la solución de los problemas que aparezcan con la impresora.

Determine el tipo de problema que se ha producido y consulte la sección correspondiente de las siguientes:

“Problemas de alimentación” de la página 111

“Manipulación del papel” de la página 117

“Problemas de posición de la impresión” de la página 115

“Problemas de impresión o de calidad de impresión” de la página 112

También puede utilizar el auto test para determinar si es la impresora o el ordenador el causante del problema. Consulte “Impresión de un auto test” de la página 123 para ver las instrucciones sobre cómo imprimir un auto test. Para localizar los problemas de comunicación, los usuarios más expertos pueden utilizar el modo de volcado hexadecimal de la impresora descrito en “Impresión de un volcado hexadecimal” de la página 124.

Para solucionar un atasco de papel, consulte “Solución de un atasco de papel” de la página 120.

Problemas de alimentación

Los indicadores luminosos del panel de control no se encienden.	
Causa	Qué hacer
Puede que el cable de alimentación esté desconectado.	Compruebe que el cable de alimentación esté bien enchufado a la toma de corriente.
Es posible que la toma de corriente no funcione.	Si la toma de corriente está controlada por un interruptor externo o un temporizador automático, utilice una toma diferente. Enchufe otro dispositivo eléctrico en la toma, como, por ejemplo, una lámpara, para determinar si el funcionamiento de la toma es correcto.
El interruptor de encendido no se encuentra la posición de ENCENDIDO.	Compruebe el estado del interruptor de encendido. Cuando el temporizador de apagado está desactivado, la impresora se apaga incluso cuando el interruptor de encendido se encuentra en la posición de ENCENDIDO. Consulte “Modo de configuración pre-determinada” de la página 99.
Los indicadores luminosos se encienden un momento y, a continuación, se apagan. Los indicadores luminosos permanecen apagados cuando vuelve a encenderse la alimentación.	
Causa	Qué hacer
El voltaje de la impresora no coincide con el de la toma de corriente.	Revise el voltaje de la impresora y el de la toma eléctrica. Si los voltajes no coinciden, desenchufe la impresora inmediatamente y consulte a su distribuidor. Advertencia: No vuelva a conectar el cable de alimentación a una toma eléctrica con el voltaje incorrecto para la impresora.

La impresora no funciona y los indicadores luminosos del panel de control están apagados.	
Causa	Qué hacer
La impresora está apagada.	Encienda la impresora. Se iluminará el indicador Power .
El cable de alimentación no está bien enchufado a la toma eléctrica, o bien, si no suele estar siempre conectado a la impresora, el cable de alimentación no está bien enchufado a la impresora.	Apague la impresora y compruebe que el cable de alimentación esté bien enchufado a la toma y a la impresora. Después, encienda el interruptor de encendido.
La toma eléctrica no funciona.	Utilice otra toma.

Impresión

Problemas de impresión o de calidad de impresión

La impresora está encendida, pero no imprime.	
Causa	Qué hacer
El cable de interfaz está roto o torcido.	Compruebe que el cable de interfaz no esté roto o torcido. Si tiene otro cable de interfaz, sustituya el cable y compruebe que la impresora funcione correctamente.
La impresora no está conectada directamente al ordenador.	Si utiliza un conmutador de impresora, un búfer de impresora o un alargador de cable, la impresora no imprime correctamente por la combinación de dichos dispositivos. Compruebe que la impresora funcione correctamente cuando esté conectada al ordenador sin esos dispositivos.
El controlador de impresora no está instalado correctamente.	Compruebe si el controlador de impresora está instalado correctamente. Si fuera necesario, vuelva a instalar el controlador de impresora.
Hay un atasco de papel o el mecanismo de la cinta o del protector están bloqueados.	Apague la impresora, abra su cubierta y retire el papel o los objetos que estén atascados.
El ajuste de USB es incorrecto.	Compruebe si el ajuste de USB es correcto. Si desea más información, consulte "Corrección de problemas de USB" de la página 120.
La impresora se bloquea (se para en situaciones anormales).	Apague la impresora y espere un rato. Vuelva a encenderla y empiece a imprimir.

La impresora se ha apagado utilizando la función del temporizador de apagado.	Cuando el temporizador de apagado está desactivado, la impresora se apaga incluso cuando el interruptor de encendido se encuentra en la posición de ENCENDIDO. Coloque el interruptor de encendido en la posición de apagado y, a continuación, vuelva a colocarlo en la posición de encendido. Consulte "Modo de configuración predeterminada" de la página 99.
La impresora no imprime cuando el ordenador envía datos.	
Causa	Qué hacer
La impresora se encuentra en una pausa.	Pulse el botón Pause para apagar el indicador de Pause .
El cable de interfaz no está bien enchufado.	Compruebe que los dos extremos del cable que conecta la impresora al ordenador estén bien enchufados. Si el cable está bien conectado, ejecute un auto test según las instrucciones descritas en "Impresión de un auto test" de la página 123.
El cable de interfaz no cumple las especificaciones de la impresora y/o del ordenador.	Utilice un cable de interfaz que cumpla los requisitos de la impresora y del ordenador. Consulte "Electrónicas" de la página 156 y la documentación del ordenador.
Su software no está configurado correctamente para la impresora.	Seleccione la impresora en el escritorio de Windows o en su aplicación. Si es necesario, instale o vuelva a instalar el software del controlador de la impresora según las instrucciones descritas en la hoja de configuración suministrada.
La impresora hace ruido, pero no imprime nada o la impresión se detiene súbitamente.	
Causa	Qué hacer
La palanca de grosor del papel no está colocada correctamente.	Coloque la palanca de grosor del papel en la posición correspondiente al grosor del papel. Consulte las instrucciones en "Ajuste de la Palanca de grosor del papel" de la página 21.
La cinta está demasiado suelta, se ha aflojado o el cartucho de cinta no está correctamente instalado.	Estire la cinta al máximo girando el mando tensor de la cinta, o bien vuelva a instalar el cartucho de cinta tal y como se describe en "Sustitución del cartucho de cinta" de la página 129.
La impresora no carga hojas sueltas de papel o estas no avanzan correctamente. (Se insertan dos o más hojas a la vez.)	
Causa	Qué hacer
El papel se atasca con la electricidad estática.	Airee el papel bien antes de usarlo.
La impresión es muy clara.	
Causa	Qué hacer
La velocidad de impresión está establecida en Borrador de velocidad ultraalta (USD).	Cambie el ajuste de la velocidad de impresión tal y como se escribe en "Selección de una fuente y un paso" de la página 98.

Se ha gastado la cinta.	Sustituya el cartucho de cinta tal y como se explica en "Sustitución del cartucho de cinta" de la página 129.
La impresión es muy tenue.	
Causa	Qué hacer
La palanca de grosor del papel no está colocada correctamente.	Ajuste la palanca de grosor del papel en un valor menor. Consulte las instrucciones en "Ajuste de la Palanca de grosor del papel" de la página 21.
Se ha gastado la cinta.	Sustituya el cartucho de cinta tal y como se explica en "Sustitución del cartucho de cinta" de la página 129.
Falta parte de la impresión, o faltan puntos en posiciones aleatorias.	
Causa	Qué hacer
La cinta está demasiado suelta, se ha aflojado o el cartucho de cinta no está correctamente instalado.	Estire la cinta al máximo girando el mando tensor de la cinta, o bien vuelva a instalar el cartucho de cinta tal y como se describe en "Sustitución del cartucho de cinta" de la página 129.
Se ha gastado la cinta.	Sustituya el cartucho de cinta tal y como se explica en "Sustitución del cartucho de cinta" de la página 129.
Faltan líneas de puntos en la impresión.	
Causa	Qué hacer
El cabezal de impresión está estropeado.	Detenga la impresión y póngase en contacto con su distribuidor para sustituir el cabezal de impresión.
Precaución: No intente colocar el cabezal de impresión usted mismo, ya que podría estropear la impresora. Además, cuando se sustituya el cabezal de impresión, habrá que revisar otras piezas de la impresora.	
Todo el texto se imprime en la misma línea.	
Causa	Qué hacer
No se ha enviado ningún comando de avance de línea al final de cada línea de texto.	Active el ajuste de avance automático de línea mediante el modo de configuración predeterminada de la impresora, de forma que ésta añada automáticamente un código de avance de línea a cada retorno de carro. Consulte "Cambio en la configuración predeterminada" de la página 104.
Aparecen líneas en blanco entre las líneas de texto.	
Causa	Qué hacer

Se están enviando dos comandos de avance de línea al final de cada línea de texto porque está activado el ajuste de avance automático de línea de la impresora.	Desactive el ajuste de avance de línea automático mediante el modo de ajustes por defecto de la impresora. Consulte "Cambio en la configuración predeterminada" de la página 104.
El ajuste de interlineado de su aplicación es incorrecto.	Configure el ajuste de interlineado de su aplicación.
La impresora imprime símbolos raros, fuentes incorrectas u otros caracteres inadecuados.	
Causa	Qué hacer
La impresora y ordenador no se están comunicando correctamente.	Compruebe que se esté utilizando el cable de interfaz correcto y que el protocolo de comunicaciones sea el correcto. Consulte "Electrónicas" de la página 156 y la documentación del ordenador.
En su software está seleccionada una tabla de caracteres incorrecta.	Seleccione la tabla de caracteres correcta mediante su software o el modo de ajustes predeterminados. El ajuste de tabla de caracteres de su software tiene prioridad sobre los ajustes configurados en el modo de ajustes predeterminados.
La impresora que desea utilizar no está seleccionada en su software.	Elija la impresora correcta en el escritorio de Windows o en su aplicación antes de imprimir.
Su aplicación no está configurada correctamente para la impresora.	Asegúrese de que su aplicación esté configurada correctamente para la impresora. Consulte la documentación de su aplicación. Si es necesario, instale o vuelva a instalar el software del controlador de la impresora según las instrucciones descritas en la hoja de configuración suministrada.
Los ajustes del software tienen prioridad sobre los configurados en el modo de ajustes predeterminados o con los botones del panel de control.	Utilice su aplicación para seleccionar la fuente.
Las líneas verticales se imprimen desalineadas.	
Causa	Qué hacer
La impresión en dos sentidos, que es el modo de impresión estándar de la impresora, está desalineada.	Utilice el modo de ajuste bidireccional de la impresora para corregir este error. Consulte "Alineación de las líneas verticales de la impresión" de la página 121.

Problemas de posición de la impresión

La impresión aparece en una posición de página demasiado alta o demasiado baja.	
Causa	Qué hacer

El ajuste del tamaño del papel de su aplicación o del controlador de impresora no coincide con el tamaño de papel que está utilizando.	Revise el ajuste del tamaño del papel en su aplicación o en el controlador de la impresora.
Los ajustes de longitud de página de la impresora para el tractor frontal o posterior no coinciden con el tamaño del papel continuo que está utilizando.	Cambie los ajustes de longitud de página para el tractor frontal o posterior mediante el modo de ajustes por defecto de la impresora. Si desea más información, consulte "Cambio en la configuración predeterminada" de la página 104.
El ajuste del margen superior o de la posición de inicio de página es incorrecto.	Revise y configure los ajustes del margen o de la posición de inicio de página en su programa. Si desea más información, consulte "Área imprimible recomendada" de la página 163. También puede ajustar la posición de inicio de página mediante la función de microajuste. Sin embargo, tenga en cuenta que los ajustes configurados en las aplicaciones de Windows tienen preferencia sobre los configurados en el modo de microajuste. Si desea más información, consulte "Ajuste de la posición de inicio de página" de la página 59.
Los ajustes del controlador de la impresora que desea utilizar no están seleccionados en su software.	Elija el ajuste correcto del controlador de impresora en el escritorio de Windows o en su aplicación antes de imprimir.
Ha movido el papel con el mando mientras la impresora estaba encendida.	Ajuste la posición de inicio de página mediante la función de microajuste. Consulte "Ajuste de la posición de inicio de página" de la página 59.
Precaución: No utilice nunca el mando para ajustar la posición de inicio de página; esto puede dañar la impresora o hacer que se pierda la posición de inicio de página.	
La impresora imprime encima de (o demasiado lejos de) la perforación del papel continuo.	
Causa	Qué hacer
El ajuste de la posición de corte es incorrecto.	Ajuste la posición de corte mediante la función de micro ajuste. Si desea más información, consulte "Ajuste de la posición de corte" de la página 57.
Precaución: No utilice nunca el mando para ajustar la posición de corte; esto puede dañar la impresora o hacer que se pierda la posición de corte.	
Ha movido el papel con el mando mientras la impresora estaba encendida.	Ajuste la posición de corte mediante la función de micro ajuste. Consulte "Ajuste de la posición de inicio de página" de la página 59.
La impresora que desea utilizar no está seleccionada en su escritorio de Windows o en su software.	Elija la impresora correcta en el escritorio de Windows o en su aplicación antes de imprimir.

El ajuste del tamaño del papel de su aplicación o del controlador de la impresora no coincide con el tamaño de papel que está utilizando.	Revise el ajuste del tamaño del papel en su aplicación o en el controlador de la impresora.
Los ajustes de longitud de página de la impresora para el tractor frontal o posterior no coinciden con el tamaño del papel que está utilizando.	Cambie los ajustes de longitud de página para el tractor frontal o el posterior mediante el ajuste predeterminado de la impresora. Si desea más información, consulte "Cambio en la configuración predeterminada" de la página 104.

Manipulación del papel

Las hojas sueltas no avanzan de forma adecuada

El papel no avanza.	
Causa	Qué hacer
Hay papel continuo en el recorrido del papel.	Pulse el botón Load/Eject para hacer retroceder el papel continuo hasta la posición de reposo. Coloque la palanca de liberación del papel en la posición de avance de hojas sueltas e inserte una hoja nueva. Si desea más información, consulte "Paso a las hojas sueltas" de la página 56.
Está configurado el avance por tractor.	Coloque la palanca de liberación del papel en la posición de avance de hojas sueltas. Consulte "Ajuste de la palanca de liberación del papel" de la página 20.
El papel está colocado en la guía de hojas demasiado lejos de la parte izquierda o derecha de la impresora para que esta detecte que está ahí.	Desplace el papel (y las guías del borde) ligeramente hacia la izquierda o hacia la derecha.
El papel no se ha cargado correctamente.	Consulte las instrucciones para cargar hojas sueltas en "Carga de hojas sueltas" de la página 45.
La palanca de grosor del papel no está colocada correctamente.	Coloque la palanca de grosor del papel en la posición correspondiente al grosor del papel. Consulte "Ajuste de la Palanca de grosor del papel" de la página 21.
El papel está arrugado, es viejo, demasiado fino o demasiado grueso.	Consulte "Papel" de la página 159 si desea información sobre las especificaciones del papel y utilice hojas de papel nuevas y limpias.
El papel no se ha extraído por completo.	
Causa	Qué hacer
Puede que el papel sea demasiado largo.	Pulse el botón LF/FF para expulsar la página. Utilice un tipo de papel que se incluya en las especificaciones. Consulte las especificaciones del papel en "Papel" de la página 159.

El papel no avanza adecuadamente con la bandeja de hojas sueltas opcional.	
Causa	Qué hacer
La bandeja de hojas sueltas no está instalada correctamente.	Vuelva a instalarla como se explica en "Instalación de la bandeja de hojas sueltas" de la página 134.
Hay demasiadas hojas cargadas en la bandeja de hojas sueltas. No puede cargar más de 150 hojas de papel en la bandeja de hojas sueltas de alta capacidad.	Cargue menos de 150 hojas de papel. Si desea más información, consulte "Bandeja de hojas sueltas" de la página 133.
Las guías laterales de la bandeja de hojas sueltas no están instaladas correctamente.	Alinee la guía lateral izquierda con la marca de flecha y, a continuación, mueva la guía lateral derecha hasta que coincida con la anchura del papel.
Solo hay una hoja en la bandeja.	Añada más papel a la bandeja de hojas sueltas.

El papel continuo no se carga correctamente

El tractor no coge el papel.	
Causa	Qué hacer
Está configurado el avance de hojas sueltas.	Coloque la palanca de liberación del papel en la posición de avance por tractor. Si desea más información, consulte "Ajuste de la palanca de liberación del papel" de la página 20.
Hay hojas sueltas en la ruta de papel.	Pulse el botón Load/Eject para expulsar la hoja.
El papel continuo no se ha cargado correctamente.	Si desea acceder a las instrucciones de carga de papel continuo con el tractor deseado, consulte "Carga de papel continuo" de la página 22.
La palanca de grosor del papel no está colocada correctamente.	Coloque la palanca de grosor del papel en la posición correspondiente al grosor del papel. Consulte "Ajuste de la Palanca de grosor del papel" de la página 21.
Puede que el tamaño o el grosor del papel sean incorrectos para la impresora.	Compruebe que el tamaño y el grosor del papel se encuentren dentro de los intervalos especificados. Consulte "Papel" de la página 159 para obtener más información sobre las especificaciones de papel continuo.
El suministro de papel no está alineado con la impresora.	Asegúrese de que el suministro de papel esté alineado con el papel cargado en el tractor, de forma que el papel avance sin problemas dentro de la impresora. Consulte "Colocación del papel continuo" de la página 22.

Las ruedas dentadas están mal colocadas para el grosor del papel utilizado.	Ajuste la posición de las ruedas dentadas para tensar el papel a lo ancho. Nota: Si el papel se ha atascado en la ruta del papel, consulte "Solución de un atasco de papel" de la página 120.
El papel no se expulsa correctamente.	
Causa	Qué hacer
Quizás el papel sea demasiado largo o demasiado corto.	Confirme que la longitud de la página se encuentre dentro del intervalo especificado. Consulte "Papel" de la página 159 para obtener más información sobre las especificaciones de papel continuo.
Quizás haya demasiado papel para que pueda retroceder.	Si utiliza papel continuo normal, corte la última página impresa y pulse el botón Load/Eject para hacer retroceder el papel. Si utiliza etiquetas, corte el papel que entra en la impresora, y luego pulse el botón LF/FF para hacer avanzar las etiquetas.
Es posible que el ajuste del tamaño del papel en su aplicación o en el controlador de la impresora no coincida con el tamaño de papel que está utilizando.	Revise el ajuste del tamaño del papel en el programa o en el controlador de la impresora.
Hay un atasco de papel dentro de la impresora.	Solucione el atasco de papel tal y como se explica en "Solución de un atasco de papel" de la página 120.
La impresora no hace retroceder el papel continuo hasta la posición de reposo.	
Causa	Qué hacer
No ha cortado las páginas impresas antes de pulsar el botón Load/Eject .	Corte las páginas impresas por la línea perforada. Después, pulse el botón Load/Eject para hacer retroceder el papel hasta la posición de reposo.

Problemas de red

La impresora no imprime cuando utilizo una red.	
Causa	Qué hacer

El ajuste de la red es incorrecto.	<p>Compruebe si se puede imprimir por red trabajos desde otros ordenadores.</p> <p>Cuando se ejecuta el trabajo de impresión, es posible que la impresora o su ordenador tengan un problema. Revise la conexión entre la impresora y su ordenador, los ajustes del controlador de impresora y los ajustes de su ordenador.</p> <p>Cuando no se ejecuta el trabajo de impresión, es posible que los ajustes de la red sean incorrectos. Pida ayuda al administrador de su red.</p>
------------------------------------	---

Corrección de problemas de USB

Si tiene dificultades para utilizar la impresora con una conexión USB, lea la información de este apartado.

Si la impresora no funciona correctamente con el cable USB, pruebe las soluciones siguientes:

- Compruebe que el cable utilizado sea un cable USB estándar y blindado.
- Si utiliza un concentrador USB, conecte la impresora a la primera fila del concentrador o directamente al puerto USB del ordenador.

Solución de un atasco de papel

Siga estos pasos para solucionar un atasco de papel:



Precaución:

No tire del papel atascado mientras la impresora está encendida.

1. Apague la impresora.
2. Abra la cubierta de la impresora.
3. Si hay papel continuo atascado en la impresora, corte el papel por la línea perforada más cercana a la ranura posterior de la impresora.
4. Gire el mando de la parte derecha de la impresora para quitar el papel de la impresora. Retire todo el papel restante.

Si el papel está atascado en la zona de salida la impresora, tire suavemente del papel para sacarlo de la impresora.



Precaución:

Utilice el mando de la parte derecha del papel de la impresora solo para eliminar los atascos de papel y únicamente con la impresora apagada. Si no sigue esta indicación, puede dañar la impresora o cambiar la posición de inicio de página o de corte.

5. Cierre la cubierta de la impresora y encienda la impresora. Asegúrese de que los indicadores luminosos **Paper Out** y **Pause** estén apagados.

Alineación de las líneas verticales de la impresión

Si las líneas verticales se imprimen desalineadas, puede utilizar el modo de ajuste bidireccional o en dos sentidos de la impresora para corregirlo.

Mientras tiene lugar el ajuste bidireccional, la impresora imprime tres hojas de patrones de alineación, llamadas Borrador de alta velocidad (HSD), Borrador y NLQ (letra de semi calidad). Como se describe a continuación, puede seleccionar el menor patrón de alineación de cada hoja.

Nota:

- ❑ *Para imprimir la hoja de instrucciones y los patrones de alineación, necesita cuatro hojas sueltas o cuatro páginas de papel continuo de al menos los tamaños siguientes:*

Tipo de papel	FX-890II/FX-890IIN	FX-2190II/FX-2190IIN
Papel continuo	241 × 279 mm (9,5 × 11 pulgadas)	376 × 279 mm (14,8 × 11 pulgadas)
Hoja suelta	Tamaño A4 o carta	A3 horizontal

- ❑ *Si utiliza hojas sueltas, tendrá que cargar una hoja nueva de papel cada vez que la impresora expulse una hoja impresa desde la guía de hojas.*
- ❑ *Las instrucciones de configuración se imprimirán en el idioma configurado en el modo de ajustes predeterminados. Si desea cambiar el idioma de las instrucciones de configuración, modifique el ajuste de idioma cambiando el ajuste predeterminado. Si desea más instrucciones sobre cómo modificar los ajustes predeterminados, consulte “Cambio en la configuración predeterminada” de la página 104.*

Siga estos pasos para llevar a cabo el ajuste bidireccional.

1. Asegúrese de que se haya cargado el papel y de que la impresora esté apagada.

**Precaución:**

Siempre que apague la impresora, espere cinco segundos como mínimo antes de volver a encenderla. De lo contrario, podría dañarla.

2. Mantenga pulsado el botón **Pause** mientras enciende la impresora. La impresora entrará en el modo de ajuste bidireccional y luego imprimirá instrucciones y el primer juego de patrones de alineación.
3. Tal y como se describe en las instrucciones, compare los patrones de alineación y seleccione el mejor. A continuación, seleccione el patrón con la mejor alineación para cada uno de los juegos restantes de patrones de alineación.
4. Cuando haya seleccionado el mejor patrón en el juego final de patrones de alineación y guardado su selección pulsando el botón **Tear Off/Bin**, apague la impresora y salga del modo de ajuste bidireccional.

Cancelación de la impresión

Si le surgen problemas durante la impresión, cáncélela.

Puede cancelar la impresión con el ordenador (con el controlador de impresora), o con el panel de control.

Con el controlador de impresora

Si desea cancelar un trabajo de impresión antes de enviarlo desde el ordenador, consulte “Cancelación de la impresión” de la página 91.

Con el panel de control de la impresora

Si pulsa simultáneamente los botones **Font** y **Pitch**, se borra el trabajo de impresión recibido de la interfaz activa y desaparecen los errores que se hayan producido en la interfaz.

Impresión de un auto test

El auto test de la impresora ayuda a determinar si el problema proviene de la impresora o del ordenador:

- Si los resultados del auto test son satisfactorios, la impresora funciona correctamente, y es probable que el problema provenga de los ajustes del controlador de la impresora o de la aplicación, del ordenador o del cable de interfaz. (No olvide que el cable de interfaz tiene que ser blindado.)
- Si el auto test no se imprime correctamente, el problema está en la impresora. En “Problemas y soluciones” de la página 110, encontrará causas y soluciones posibles al problema.

Puede imprimir el auto test con hojas sueltas o papel continuo. Consulte “Carga de papel continuo” de la página 22 o “Carga de hojas sueltas” de la página 45 para obtener instrucciones relativas a la carga de papel.

Nota:

Use papel de al menos la anchura siguiente:

Tipo de papel	FX-890II/FX-890IIN	FX-2190II/FX-2190IIN
Papel continuo	241 mm (9,5 pulgadas)	376 mm (14,8 pulgadas)
Hoja suelta	Tamaño A4 o carta	A3 horizontal

Siga estos pasos para realizar un auto test:

1. Asegúrese de que se haya cargado el papel y de que la impresora esté apagada.



Precaución:

Siempre que apague la impresora, espere cinco segundos como mínimo antes de volver a encenderla. De lo contrario, podría dañarla.

2. Si desea realizar el test con la fuente Draft, encienda la impresora mientras mantiene pulsado el botón **LF/FF**. Si desea realizar el test con las fuentes de calidad de carta, mantenga pulsado el botón **Load/Eject** mientras enciende la impresora. Los dos tests le pueden ayudar a encontrar la causa del problema, pero tenga en cuenta que el auto test en borrador se imprime más rápido que el de la calidad de carta.
3. Cuando utilice hojas sueltas, cargue papel en la impresora.

Al cabo de unos segundos, la impresora cargará el papel automáticamente y empezará a imprimir el auto test. Se imprimirá una serie de caracteres.

Nota:

*Si desea detener el auto test temporalmente, pulse el botón **Pause**. Para reanudar el test, vuelva a pulsar el botón **Pause**.*

4. Para terminar el auto test, pulse el botón **Pause** y se detendrá la impresión. Si queda papel dentro de la impresora, pulse el botón **Load/Eject** para expulsar la página impresa. A continuación, apague la impresora.



Precaución:

*No apague la impresora durante la impresión del auto test. Antes de apagar la impresora, pulse siempre el botón **Pause** para detener la impresión y **Load/Eject** para expulsar la página impresa.*

Impresión de un volcado hexadecimal

Si usted es un usuario experto o un programador, imprima un volcado hexadecimal para aislar los problemas de comunicación entre la impresora y su programa. En el modo de volcado hexadecimal, la impresora imprime todos los datos que recibe del ordenador expresados en valores hexadecimales.

Puede imprimir el volcado hexadecimal tanto en hojas sueltas como en papel continuo. Consulte “Carga de papel continuo” de la página 22 o “Carga de hojas sueltas” de la página 45 para obtener instrucciones sobre cómo cargar papel.

Nota:

- La función de volcado hexadecimal está diseñada para una conexión con un PC basado en DOS.*
- Utilice un papel de al menos 210 mm (8,3 pulgadas) de ancho, como papel de tamaño A4 o carta.*

Siga estos pasos para imprimir un volcado hexadecimal:

1. Asegúrese de que se haya cargado el papel y de que la impresora esté apagada.



Precaución:

Siempre que apague la impresora, espere cinco segundos como mínimo antes de volver a encenderla. De lo contrario, podría dañarla.

2. Para entrar en el modo de volcado hexadecimal, encienda la impresora mientras mantiene pulsados los botones **LF/FF** y **Load/Eject**.

- Abra un programa de software y envíe un trabajo de impresión a la impresora. La impresora imprimirá todos los códigos que reciba en formato hexadecimal.

```

1B 40 20 54 68 69 73 20 69 73 20 61 6E 20 65 78  .@ This is an ex
61 6D 70 6C 65 20 6F 66 20 61 20 68 65 78 20 64  ample of a hex d
75 6D 70 20 70 72 69 6E 74 6F 75 74 2E 0D 0A  ump printout...

```

Puede revisar los códigos que recibe la impresora comparando los caracteres impresos en la columna derecha con la impresión de los códigos hexadecimales. Si los caracteres son imprimibles, aparecerán en la columna derecha como caracteres ASCII. Los códigos no imprimibles, tales como los códigos de control, se representan mediante puntos.

- Para salir del modo de volcado hexadecimal, pulse el botón **Pause**, expulse la página o páginas impresas y apague la impresora.



Precaución:

*No apague la impresora durante la impresión del volcado hexadecimal. Antes de apagar la impresora, pulse siempre el botón **Pause** para detener la impresión y **Load/Eject** para expulsar la página impresa.*

Capítulo 5

Recursos de ayuda

Sitio web de soporte técnico

Si necesita más ayuda, visite el sitio web de soporte Epson mostrado a continuación. Seleccione el país o región y vaya a la sección de soporte del sitio web local de Epson. En este sitio web también se encuentran los controladores más recientes, una sección de preguntas y respuestas, manuales u otro material descargable.

<http://support.epson.net/>

<http://www.epson.eu/Support> (Europa)

Si el producto de Epson no funciona correctamente y no puede resolver el problema, póngase en contacto con los servicios de soporte de Epson para obtener ayuda.

Centro de atención al cliente

Antes de contactar con Epson

Si su producto Epson no funciona correctamente y no consigue resolver el problema haciendo uso de la documentación para la solución de problemas del producto, póngase en contacto con el centro de atención al cliente para obtener asistencia. Si no figura ningún centro de asistencia para su zona en la siguiente lista, póngase en contacto con el vendedor de su producto.

En el Centro de atención al cliente podrán ayudarle con mayor rapidez si les proporciona los siguientes datos:

- Número de serie del producto
(La etiqueta del número de serie suele encontrarse en la parte posterior del producto.)
- Modelo del producto
- Versión del software del producto
(Haga clic en **About (Acerca de)**, **Version Info (Información de la versión)** o en un botón similar del software del producto.)

- Marca y modelo del ordenador
- El nombre y la versión del sistema operativo de su ordenador
- Los nombres y las versiones de las aplicaciones de software que suele usar con el producto

Ayuda para los usuarios de Europa

En su Pan-European Warranty Document (Documento de Garantía Paneuropea) encontrará los datos de contacto de soporte técnico de Epson.

Ayuda para los usuarios de Indonesia

Los datos de contacto para obtener información, asistencia y servicios son los siguientes:

WWW (<http://www.epson.co.id>)

- Información sobre especificaciones de productos, descarga de controladores
- Preguntas frecuentes (FAQ), preguntas sobre ventas, preguntas por correo electrónico

Ayuda para los usuarios de Singapur

Los recursos de información, asistencia y los servicios disponibles en Epson Singapur son:

WWW (<http://www.epson.com.sg>)

Podrá consultar información sobre especificaciones de los productos, descarga de controladores, preguntas frecuentes (FAQ), preguntas sobre ventas y asistencia técnica por correo electrónico.

Ayuda para los usuarios de Malasia

Los datos de contacto para obtener información, asistencia y servicios son los siguientes:

WWW (<http://www.epson.com.my>)

- Información sobre especificaciones de productos, descarga de controladores
- Preguntas frecuentes (FAQ), preguntas sobre ventas, preguntas por correo electrónico

Ayuda para los usuarios de India

Los datos de contacto para obtener información, asistencia y servicios son los siguientes:

WWW (<http://www.epson.co.in>)

Esta página le brinda información sobre especificaciones de productos, descarga de controladores y solicitud de productos.

Ayuda para los usuarios de Filipinas

Para obtener asistencia técnica y otros servicios de postventa, póngase en contacto con Epson Philippines Corporation.

WWW (<http://www.epson.com.ph>)

Esta página le brinda información sobre especificaciones de los productos, descarga de controladores, preguntas frecuentes (FAQ) y preguntas por correo electrónico.

Capítulo 6

Accesorios opcionales y consumibles

Sustitución del cartucho de cinta

Cartucho de cinta original Epson

Cuando la impresión sea tenue tendrá que reponer el cartucho de cinta. Los cartuchos de cinta originales Epson están diseñados y fabricados para funcionar correctamente con su impresora Epson. Garantizan un funcionamiento correcto y una larga duración del cabezal de impresión y de otras piezas de la impresora. Las garantías de Epson no cubren los daños que pueda producir en la impresora el empleo de productos que no sean Epson.

Su impresora utiliza el cartucho de cinta siguiente:

Cartucho de cinta negra Epson

FX-890II/FX-890IIN:	S015329
FX-2190II/FX-2190IIN:	S015335 (para los usuarios de América) S015327 (para usuarios de todo el mundo)

Sustitución del cartucho de cinta

Siga estos pasos para colocar o reponer el cartucho de cinta:

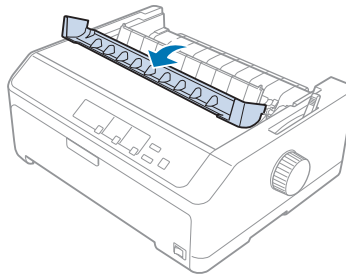


Advertencia:

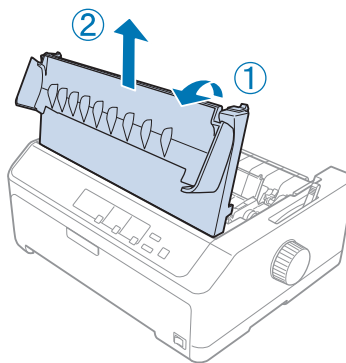
Para poder sustituir el cartucho de cinta, tiene que mover el cabezal de impresión a mano. Si acaba de utilizar la impresora, el cabezal de impresión puede estar caliente. Espere unos minutos hasta que se enfríe para poder cambiar el cartucho de cinta.

1. Asegúrese de que la impresora esté apagada.

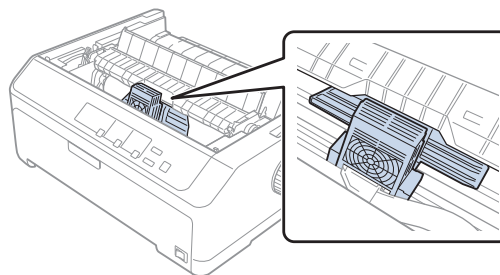
- Abra la cubierta de la guía del papel tirando de su borde posterior hacia adelante.



- Abra la cubierta de la impresora hasta la posición vertical y, a continuación, extráigalo empujando hacia arriba.



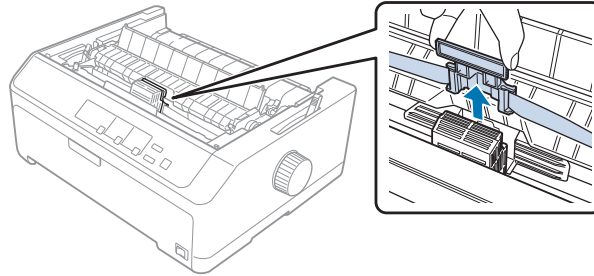
- Deslice el cabezal de impresión de forma que no golpee la unidad de tensión del papel.



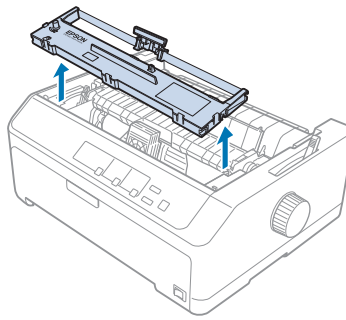
Precaución:

No mueva nunca el cabezal de impresión cuando la impresora esté encendida, pues podría estropear la impresora.

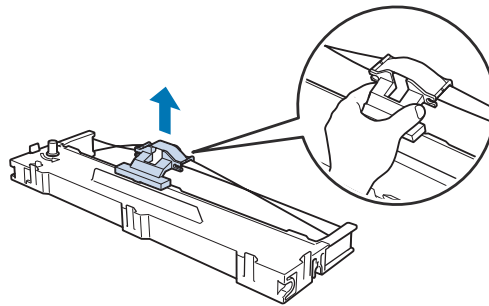
5. Tire de la guía de la cinta hasta sacarla del cabezal de impresión.



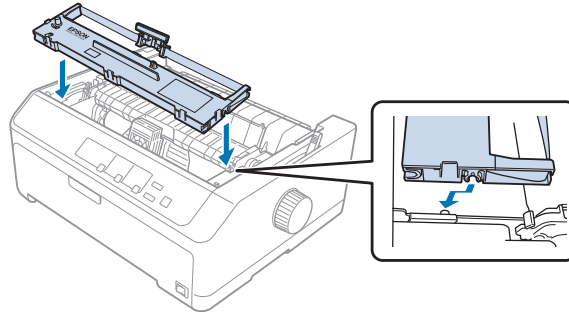
6. Agarre el cartucho utilizado por su asa, tire de él hacia arriba y sáquelo de la impresora.



7. Sujete la guía de la cinta por los lados y tire de ella hasta sacarla del cartucho.

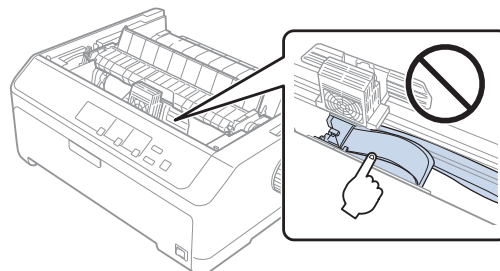


8. Coloque el cartucho de cinta en la impresora inclinado un determinado ángulo como se muestra a continuación y, luego, presione con fuerza en los dos lados del cartucho para encajar los ganchos de plástico en las ranuras de la impresora.

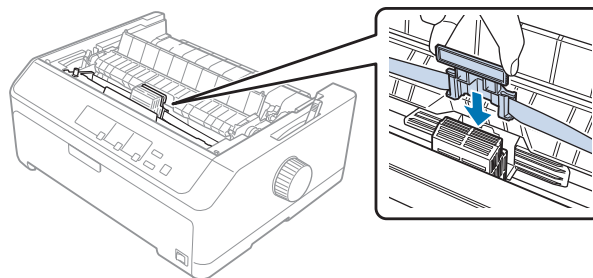


Nota:

No toque el cable blanco en el interior de la impresora.



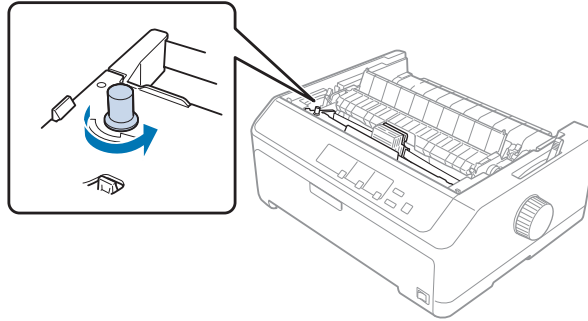
9. Deslice la guía de la cinta en el cabezal de impresión hasta que quede colocada en su lugar.



Precaución:

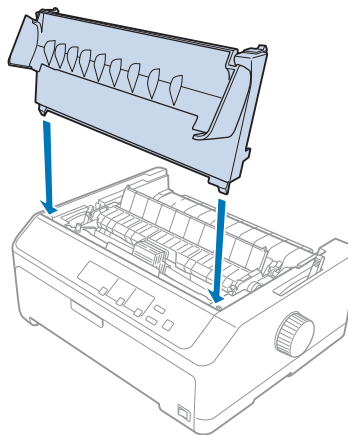
Cuando inserte la guía de la cinta, presione con fuerza hasta que escuche un clic.

10. Gire el mando tensor de la cinta como ayuda para cargar la cinta correctamente.



! **Precaución:**
No tuerza ni curve la cinta.

11. Vuelva a colocar la cubierta de la impresora insertando las pestañas frontales en las ranuras de dicha impresora y bajando la cubierta para colocarla en su lugar.



Bandeja de hojas sueltas

Tiene a su disposición dos bandejas de hojas sueltas para utilizarlas con la impresora tal y como se muestra a continuación:

Bandeja de hojas sueltas de una sola bandeja:	FX-890II/FX-890IIN	C80637*
	FX-2190II/FX-2190IIN	C80639*

Bandeja de hojas sueltas de alta capacidad:	FX-890II/FX-890IIN	C80638*
	FX-2190II/FX-2190IIN	C80640*

Puede utilizar cualquiera de ellas por separado o ambas bandejas conjuntamente como bandeja de hojas sueltas de dos bandejas para cargar automáticamente dos tipos diferentes de hojas sueltas de papel.

La bandeja de hojas sueltas de una bandeja puede contener hasta 50 hojas sueltas. La bandeja de hojas sueltas de dos bandejas puede contener hasta 150 hojas sueltas o hasta 25 sobres.



Precaución:

No cargue impresos de varias copias, papel carbón ni etiquetas en la bandeja de hojas sueltas.

Para instalar la bandeja de hojas sueltas de una bandeja, de alta capacidad o de dos bandejas, consulte “Instalación de la bandeja de hojas sueltas” de la página 134. Sin embargo, debe montar la bandeja de hojas sueltas de dos bandejas antes de instalarla. Para cargar papel en una bandeja, consulte “Carga de papel en la bandeja de hojas sueltas de una sola bandeja” de la página 136 o “Carga de papel en la bandeja de hojas sueltas de alta capacidad” de la página 139.

Nota:

No puede instalar ni utilizar las bandejas de hojas sueltas opcionales cuando la unidad del tractor está instalada en la posición de arrastre. Consulte “Retirada del tractor de la posición de arrastre” de la página 39 para obtener instrucciones sobre la retirada del tractor de la posición de arrastre.

Instalación de la bandeja de hojas sueltas

El procedimiento de instalación es el mismo que para las bandejas de hojas sueltas de una sola bandeja, de alta capacidad y de dos bandejas.

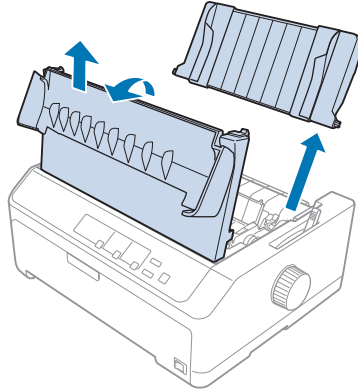
Siga estos pasos para instalar la bandeja de hojas sueltas:

Nota:

Antes de instalar la bandeja de hojas sueltas de dos bandejas, necesita montarla. Consulte las instrucciones en “Montar la bandeja de hojas sueltas de dos bandejas” de la página 143.

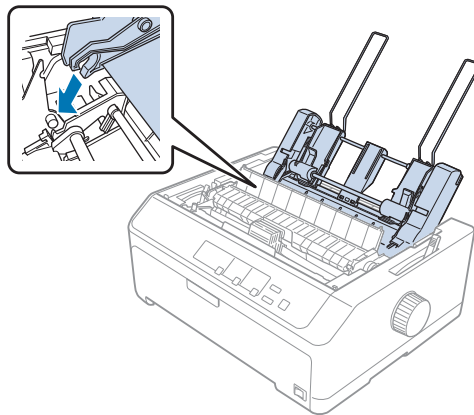
1. Asegúrese de que la impresora esté apagada. A continuación, abra la cubierta de la guía del papel tirando de su borde posterior hacia adelante.

2. Quite la guía de hojas moviéndola a lo largo de la ruta y levantándola un ángulo determinado de la impresora. Levante la cubierta de la impresora por el extremo posterior y tire de ella hacia arriba y hacia fuera de la impresora.

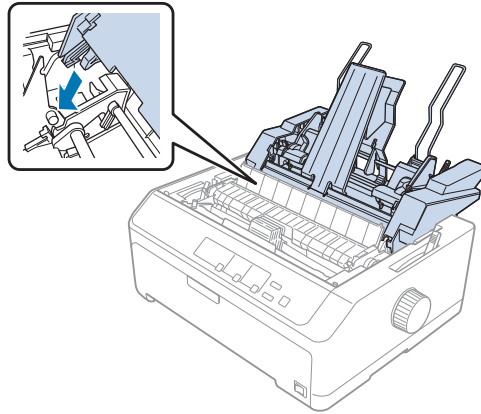


3. Sostenga la bandeja de hojas sueltas con ambas manos, presione hacia abajo las palancas de fijación y ajuste las ranuras sobre los puntos de montaje de la impresora, tal y como se muestra a continuación. Suelte las palancas de fijación para bloquear la bandeja en su lugar. Si instala la bandeja de hojas sueltas de alta capacidad o de dos bandejas, consulte la ilustración siguiente.

bandeja de hojas sueltas de una sola bandeja



bandeja de hojas sueltas de alta capacidad



4. Para volver a colocar la cubierta de la impresora, inserte primero las pestañas frontales en las ranuras de dicha impresora y, a continuación, baje la cubierta para colocarla en su lugar.

Si instaló la bandeja de hojas sueltas de dos bandejas, tiene que seleccionar la ruta del papel (bandeja 1 o bandeja 2). Si desea más información, consulte “Selección de la ruta de papel (bandeja 1 o bandeja 2)” de la página 144.

Ahora está preparado para cargar papel en la bandeja de hojas sueltas de una bandeja, de alta capacidad o de dos bandejas. Para obtener instrucciones, consulte “Carga de papel en la bandeja de hojas sueltas de una sola bandeja” de la página 136 o “Carga de papel en la bandeja de hojas sueltas de alta capacidad” de la página 139.

Carga de papel en la bandeja de hojas sueltas de una sola bandeja

La bandeja de hojas sueltas de una bandeja puede contener hasta 50 hojas sueltas de papel.

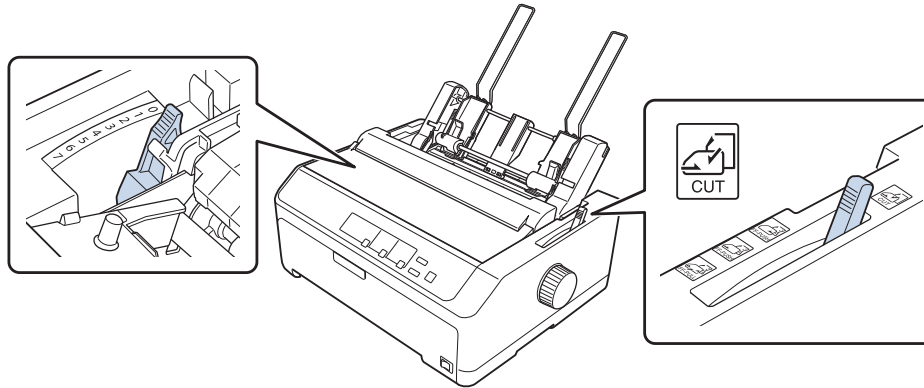
Siga estos pasos para cargar papel en la bandeja de hojas sueltas de una sola bandeja:



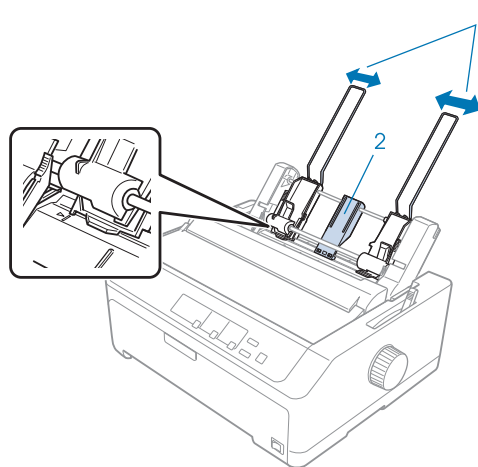
Precaución:

No cargue impresos de varias copias, papel carbón, sobres ni etiquetas en la bandeja de hojas sueltas de una sola bandeja.

1. Compruebe que la guía de hojas está quitada y fije la palanca de liberación del papel en la posición de hojas sueltas. Asegúrese también de que la palanca de grosor del papel (situada bajo la cubierta de la impresora) se encuentra en la posición 0.

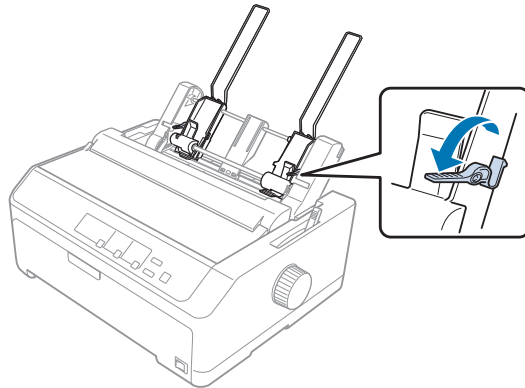


2. Desplace la guía izquierda de la bandeja de hojas sueltas de manera que quede alineada con la marca en forma de triángulo. A continuación, desplace la guía derecha del papel para que coincida con el ancho del papel. Desplace el soporte del papel para que estén equidistantes entre las guías del papel.

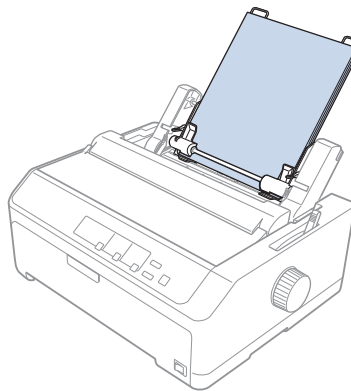


1. Guías de papel
2. Soporte del papel

3. Tire de las palancas de ajuste del papel hacia delante hasta que las guías del papel se replieguen y se abran para permitir la carga del papel.

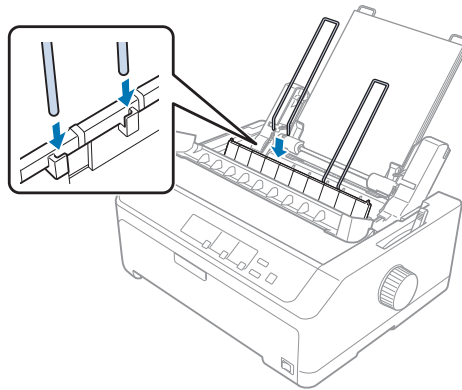


4. Coja un taco de papel (hasta 50 hojas) y airéelo para separar las hojas. Seguidamente, reagrupe el taco de papel apoyando los bordes lateral e inferior en una superficie lisa.
5. Inserte el taco de papel con el lado imprimible hacia abajo a lo largo de la guía izquierda del papel.



6. Ajuste la guía derecha del papel para que coincida con el ancho del papel. Asegúrese de que la posición de la guía permite el movimiento del papel hacia arriba y hacia abajo.
7. Empuje las palancas de ajuste del papel hacia atrás para que el papel quede sujeto en los rodillos de la guía.

- Acople los alambres del soporte de la rueda dentada a la unidad de tensión del papel tal y como se muestra a continuación.



La bandeja de hojas sueltas carga el papel automáticamente cuando la impresora recibe datos.

Si la primera línea de la página aparece demasiado alta o demasiado baja, puede ajustar su posición mediante la función de microajuste. Consulte “Ajuste de la posición de inicio de página” de la página 59.

Carga de papel en la bandeja de hojas sueltas de alta capacidad

La bandeja de hojas sueltas de alta capacidad puede contener hasta 150 hojas de papel o hasta 25 sobres.

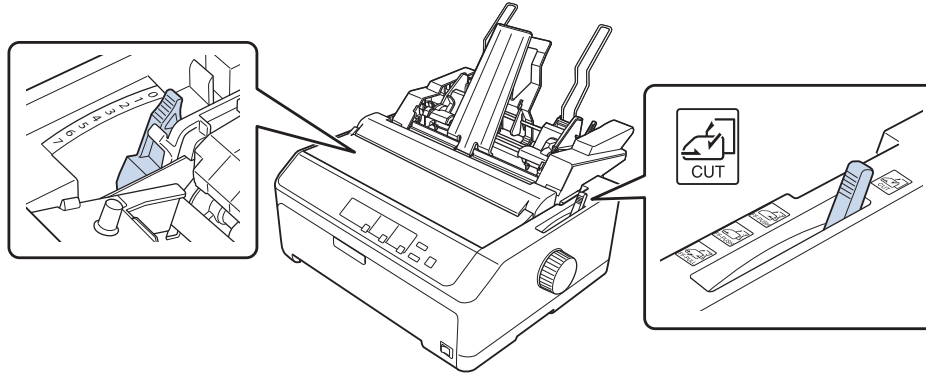
Siga estos pasos para cargar papel en la bandeja de hojas sueltas de alta capacidad:



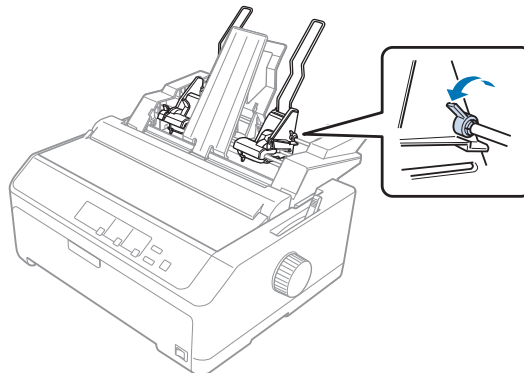
Precaución:

No cargue impresos de varias copias, papel carbón ni etiquetas en la bandeja de hojas sueltas de alta capacidad.

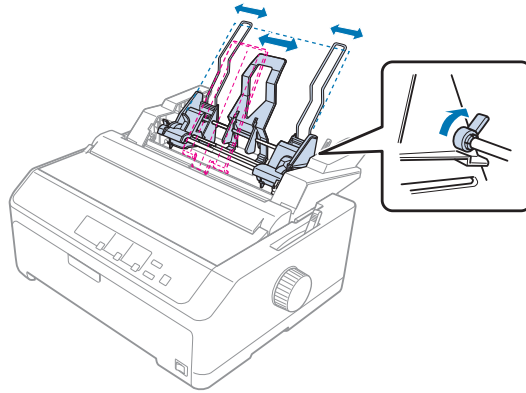
1. Mueva la palanca de liberación de papel a la posición de hoja suelta. Asegúrese de establecer la palanca de grosor del papel (ubicada debajo la cubierta de la impresora) en 0 si utiliza papel en hojas sueltas normal. (Si utilizas sobres, consulte “Sobres” de la página 54 para obtener instrucciones sobre el ajuste de la palanca del grosor del papel.)



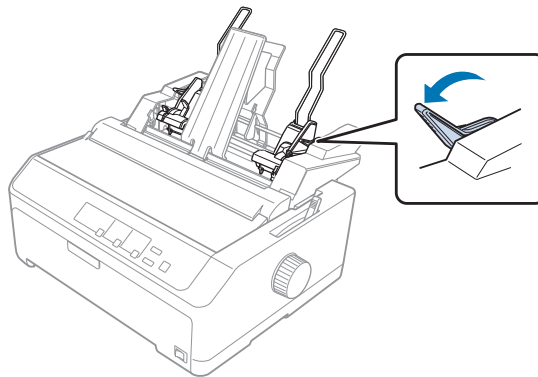
2. Tire de las palancas de bloqueo de las guías laterales hacia adelante para liberarlas.



3. Deslice la guía izquierda del papel hasta que quede alineada con la marca del triángulo; a continuación, bloquéela en su lugar empujando su palanca de bloqueo hacia atrás. A continuación, desplace la guía derecha del papel para que coincida con el ancho del papel. Desplace el soporte del papel para que esté equidistante entre las guías del papel.

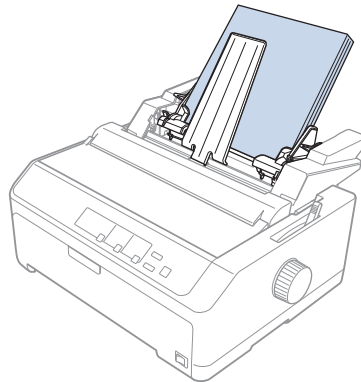


4. Tire de las palancas de ajuste del papel hacia delante hasta que las guías del papel se repliegan y se abran para permitir la carga del papel.



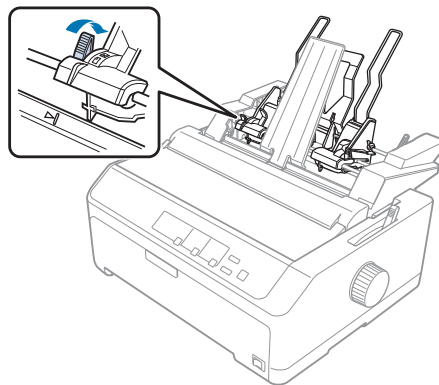
5. Coja un taco de papel (hasta 150 hojas) y airéelo para separar las hojas. Seguidamente, reagrupe el taco de papel apoyando los bordes lateral e inferior en una superficie lisa.

6. Inserte el taco de papel con el lado imprimible hacia abajo a lo largo de la guía izquierda del papel.



7. Ajuste la guía derecha del papel para que coincida con el ancho del papel y bloquéela en su lugar. Asegúrese de que la posición de la guía permite el movimiento del papel hacia arriba y hacia abajo.

Si carga sobres, empuje las palancas de los sobres hacia atrás tal y como se muestra a continuación.



8. Empuje las palancas de ajuste del papel hacia atrás para que el papel o los sobres queden sujetos en los rodillos de la guía.

La bandeja de hojas sueltas carga el papel automáticamente cuando la impresora recibe datos.

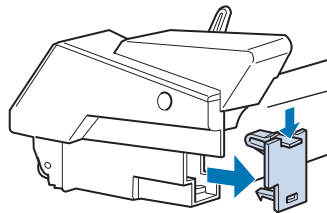
Si la primera línea de la página aparece demasiado alta o demasiado baja, puede ajustar su posición mediante la función de microajuste. Si desea más información, consulte “Ajuste de la posición de inicio de página” de la página 59.

Montar la bandeja de hojas sueltas de dos bandejas

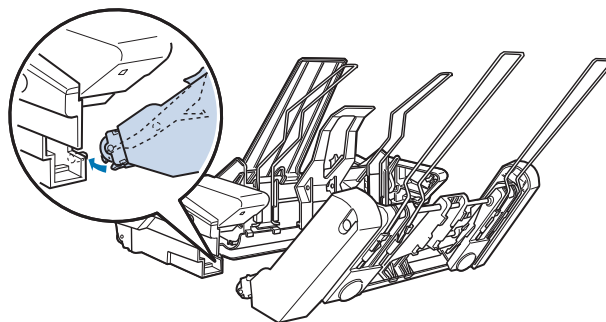
El uso de la bandeja de hojas sueltas de dos bandejas le permite cargar dos tipos de papel de hojas sueltas en la impresora al mismo tiempo y cambiar fácilmente entre ellos. Antes de instalar la bandeja de hojas sueltas de dos bandejas, es necesario conectar la bandeja de hojas sueltas de una sola bandeja (C80637*/C80639*) a la bandeja de hojas sueltas de alta capacidad (C80638*/C80640*).

Siga estos pasos para montar la bandeja de hojas sueltas de dos bandejas:

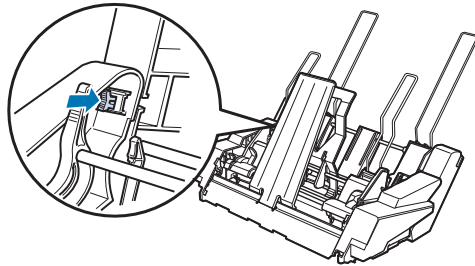
1. Quite la cubierta del engranaje de la parte posterior de la bandeja de hojas sueltas de alta capacidad presionando hacia abajo la pestaña y tirando de dicha cubierta hacia atrás. Guárdela en un lugar seguro.



2. Sostenga la bandeja de hojas sueltas de una sola bandeja en ambas manos. Encaje las muescas en la bandeja de hojas sueltas de una sola bandeja sobre los puntos de montaje situados en la parte posterior de la bandeja de hojas sueltas de alta capacidad.



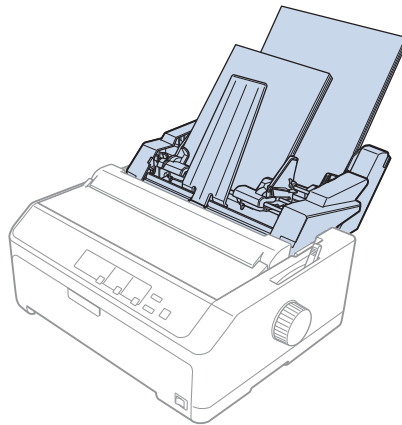
3. Bloquee las dos bandejas de hojas sueltas juntas empujando firmemente en los cierres de las pestañas.



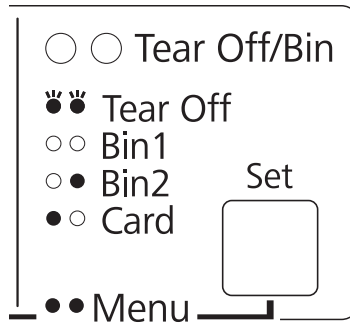
Para instalar la bandeja de hojas sueltas de dos bandejas en la impresora, consulte “Instalación de la bandeja de hojas sueltas” de la página 134.

Selección de la ruta de papel (bandeja 1 o bandeja 2)

Cuando se instala la bandeja de hojas sueltas de dos bandejas, la bandeja de hojas sueltas de alta capacidad pasa a ser la bandeja 1 y la bandeja de hojas sueltas una sola bandeja pasa a ser la bandeja 2, desde el punto de vista de selección de ruta de papel.



Es mejor seleccionar la ruta de papel en el programa de aplicación porque la configuración del software normalmente tiene prioridad sobre la configuración del panel de control de la impresora. Sin embargo, si no puede seleccionar la ruta de papel en su aplicación, seleccione una ruta pulsando el botón **Tear Off/Bin** hasta que el indicador luminoso muestre la bandeja que desea tal y como se puede comprobar a continuación.



● = Encendido, ○ = Apagado, ◌ = Parpadea

La bandeja de hojas sueltas seleccionada carga el papel automáticamente cuando la impresora recibe datos.

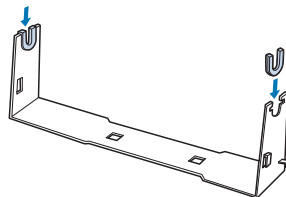
Soporte para rollo de papel

El accesorio de soporte de rollo de papel (C811141) le permite utilizar la impresora con los rollos de papel de 8,5 pulgadas que se emplean en los dispositivos de télex. Esto supone una alternativa poco costosa al uso de papel continuo con aplicaciones que necesitan longitudes de papel diferentes. Antes de instalar y utilizar el soporte de rollo de papel, debe montarlo.

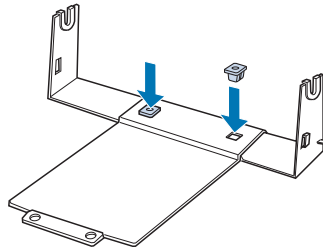
Montaje del soporte de rollo de papel

Siga estos pasos para montar el soporte para rollo de papel:

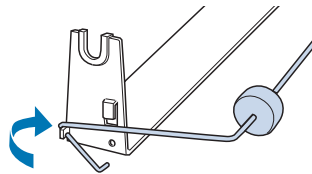
1. Fije los arcos de rodamiento en el soporte tal y como se muestra.



2. Coloque la placa base en el soporte y júntelos con los clips de plástico. Asegúrese de orientar el soporte y la base tal y como muestra.



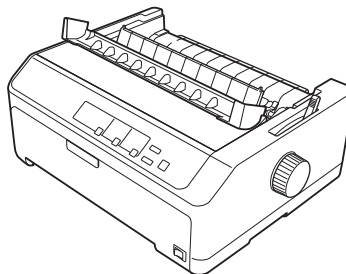
3. Enganche la palanca de tensión en ambos extremos del soporte, tal y como se muestra. Cuando tire hacia arriba de la palanca de tensión, coloque los extremos del cable de dicha palanca en los orificios del soporte. Ahora, el soporte del rollo de papel está montado.



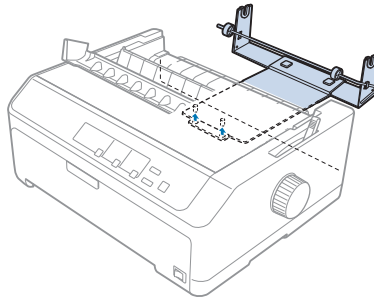
Instalación del soporte de rollo de papel

Siga estos pasos para instalar el soporte para rollo de papel en la impresora:

1. Asegúrese de que la impresora esté apagada.
2. Quite la guía de hojas y, a continuación, retire el tractor si está instalado en la posición de arrastre o de empuje trasera. Si es necesario, vuelva a colocar la unidad de tensión del papel.



3. Coloque el soporte de rollo de papel debajo de la impresora, como se indica a continuación. Encaje los dos anclajes de posición de la parte inferior de la impresora en los orificios de la base.



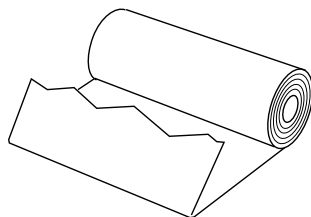
Precaución:

El soporte no está enganchado a la impresora: sólo se mantiene en su sitio por el peso de la impresora y los dos anclajes de posición. Si levanta la impresora, tenga cuidado de no tirar el soporte de rollo de papel.

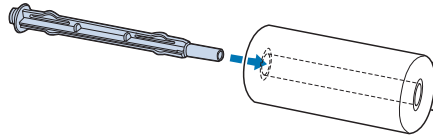
Carga de un rollo de papel

Siga estos pasos para cargar un rollo de papel después de instalar el soporte para rollo de papel:

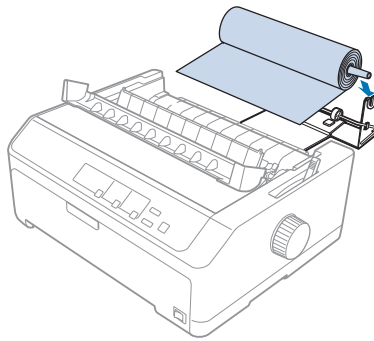
1. Asegúrese de que la impresora está apagada y de que se ha quitado la guía de hojas. Asimismo, asegúrese de que el tractor está instalado en la posición de arrastre o de empuje trasera y de que la unidad de tensión del papel está instalada.
2. Mueva la palanca de liberación de papel a la posición de hoja suelta. Ajuste también la palanca de grosor del papel en la posición correcta según el grosor del rollo de papel.
3. Corte de forma transversal el borde superior del rollo de papel.



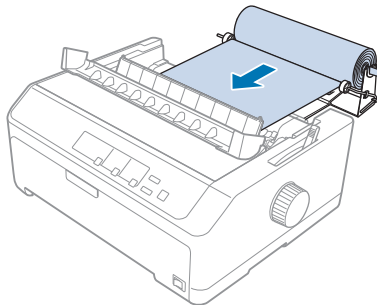
4. Atraviese el centro del rollo con el eje del soporte de rollo de papel, tal y como se muestra.



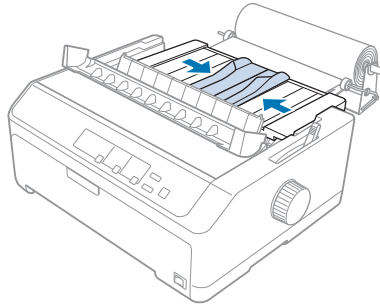
5. Coloque el eje y el rollo de papel en el soporte, de manera que el papel avance desde la parte inferior del rollo. Después, encienda la impresora.



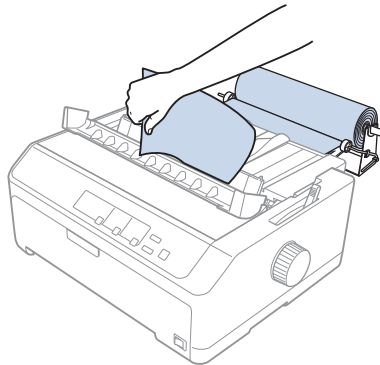
6. Introduzca el principio del papel arriba sobre la parte trasera de la impresora e insértelo en la impresora hasta encontrar resistencia. La impresora carga el rollo de papel automáticamente.



7. Instale la guía de hojas sobre el rollo de papel para separar la impresión del papel no utilizado. Deslice las guías laterales al centro de la guía de hojas.

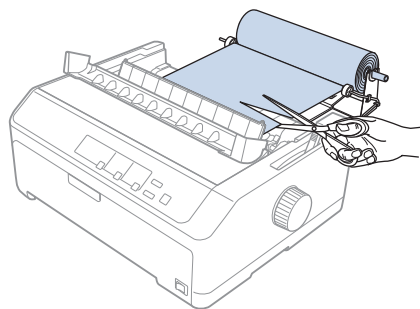


Ya está listo para imprimir. Cuando termine de imprimir, pulse el botón **LF/FF** para hacer avanzar el papel; a continuación, conecte el papel mediante el borde del corte de la unidad de tensión del papel (tire de él hacia usted para cortarlo).



Retirada del rollo de papel

El rollo de papel no puede hacerse retroceder. Para quitar un rollo de papel, quite la guía de hojas, corte el rollo de papel detrás donde se inserta en la impresora; a continuación, pulse el botón **Load/Eject** para expulsar el papel restante.



Unidad de tractor adicional

Puede instalar la unidad de tractor de arrastre opcional y, a continuación, utilizar dos tractores simultáneamente.

FX-890II/FX-890IIN:

- C933761 (para usuarios de todo el mundo)
- C933771 (para usuarios de la India)

FX-2190II/FX-2190IIN:

- C933791 (para usuarios de todo el mundo)
- C933801 (para usuarios de la India)

Utilizando dos tractores al mismo tiempo, se reducen los atascos de papel y se mejora el avance del papel continuo.

Para obtener detalles sobre la instalación de la unidad de tractor adicional, consulte “Uso de dos tractores de empuje y de arrastre de forma combinada” de la página 41.

Guía de hojas adicional

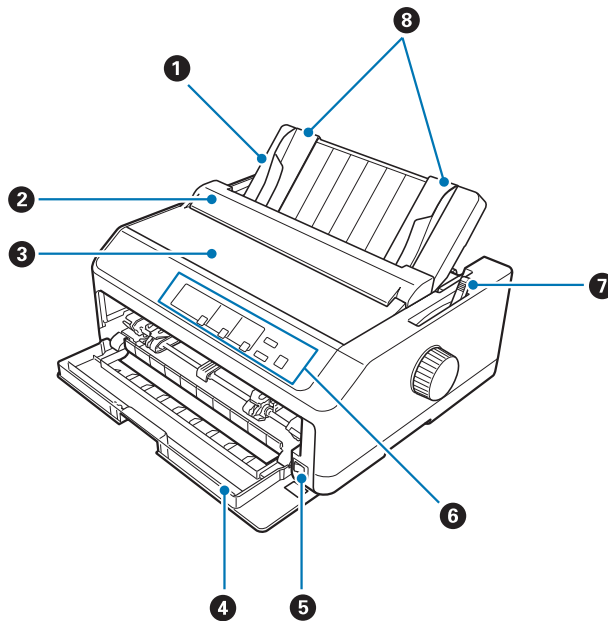
Puede instalar la guía de hojas opcional (C933781 para FX-890II/FX-890IIN, C933811 para FX-2190II/FX-2190IIN) en la posición frontal y trasera simultáneamente.

Para obtener detalles sobre la instalación de la guía de hojas adicional, consulte “Utilización de la guía de hojas” de la página 46.

Capítulo 7

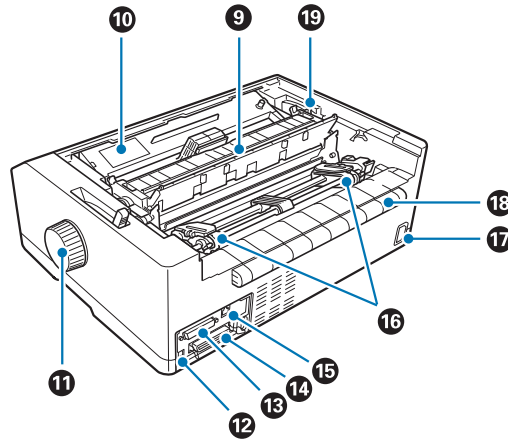
Información sobre el producto

Piezas de la impresora



1. guía de hojas
2. cubierta de la guía de papel
3. cubierta de la impresora
4. cubierta frontal
5. interruptor de encendido
6. panel de control
7. palanca liberadora del papel

8. guías laterales



9. unidad de tensión del papel

10. cartucho de cinta

11. mando

12. Interfaz USB

13. interfaz serie*¹

14. interfaz paralela

15. puerto LAN*¹ *²16. ruedas dentadas*³

17. entrada de CA

18. saliente

19. palanca de grosor del papel

*¹ Para modelo compatible con red.*² Para cable Ethernet (Categoría 5 o un cable de par trenzado apantallado mejor)*³ piezas del tractor

Especificaciones de la impresora

Mecánicas

Método de impresión:	9 × Matricial de 2 agujas	
Velocidad de impresión:	Borrador de ultraalta velocidad	615 cps a 10 cpp 738 cps a 12 cpp
	Borrador de alta velocidad	612 cps a 10 cpp 694 cps a 12 cpp
	Borrador	463 cps a 10 cpp 555 cps a 12 cpp
	Borrador potenciado	231 cps a 10 cpp
	Calidad casi de carta	115 cps a 10 cpp 138 cps a 12 cpp
	Sentido de la impresión:	Búsqueda lógica en ambos sentidos para la impresión de texto y gráficos. Se puede seleccionar la impresión de texto o gráficos en un solo sentido mediante comandos de software.
Interlineado:	1/6 pulg. o programable con incrementos de 1/432 pulg.	
Columnas imprimibles:	FX-890II/FX-890IIN:	80 columnas (a 10 cpp)
	FX-2190II/FX-2190IIN:	136 columnas (a 10 cpp)
Resolución:	Máxima de 240 × 144 ppp (calidad casi de carta)	
Métodos de avance del papel:	Fricción (frontal, trasera) Tractor de empuje (frontal, posterior) Tractor de arrastre (frontal, inferior, posterior) Tractor de empuje y de arrastre (es necesario un tractor adicional) (frontal, posterior) Bandeja1/Bandeja2 CSF (opcional) Soporte de rollo de papel (opcional)	

Velocidad de avance del papel:	Continua	134 mm/segundo 5,3 inches/segundo
	Intermitente	47,7 ms/línea a un interlineado de 1/6 pulg.
Capacidad de papel:	Bandeja de hojas sueltas de una sola bandeja hasta 50 hojas de papel de 82 g/m ² (22 lb)	
	Nota: El grosor total del taco de papel puede ser de hasta 5 mm (0,20 pulgadas).	
	Bandeja de hojas sueltas de alta capacidad hasta 150 hojas de papel de 82 g/m ² (22 lb) hasta 25 sobres planos o bond hasta 30 sobres de correo aéreo	
	Nota: El grosor total del taco de papel puede ser de hasta 15 mm (0,59 pulgadas).	
Fiabilidad:	Volumen total de impresión	52 millones de líneas (excepto el cabezal de impresión) MTBF de 25.000 POH (25% de servicio)
	Duración del cabezal de impresión	400 millones de caracteres ×2 Aprox. 400 millones de caracteres (Borrador, 10 cpp, 14 puntos/carácter)

Dimensiones y peso:	FX-890II/FX-890IIN:	
	Altura	176,5 mm (6,9 pulgadas) (palanca de liberación de papel no incluida)
	Anchura	414 mm (16,3 pulgadas) (mando no incluido)
	Profundidad	320 mm (12,6 pulgadas) (guía de hojas no incluida)
	Peso	7,2 kg aprox. (15,9 libras)
	FX-2190II/FX-2190IIN:	
	Altura	176,5 mm (6,9 pulgadas) (palanca de liberación de papel no incluida)
	Anchura	589 mm (23,2 pulgadas) (mando no incluido)
	Profundidad	320 mm (12,6 pulgadas) (guía de hojas no incluida)
	Peso	9,4 kg aprox. (20,7 libras)
Cinta:	Cartucho de cinta negra	S015329 para FX-890II/FX-890IIN S015335 para FX-2190II/FX-2190IIN (para los usuarios de América) S015327 para FX-2190II/FX-2190IIN (para usuarios de todo el mundo)
	Duración de la cinta	7,5 millones de caracteres aproximadamente (borrador, 10 cpp, 14 puntos/carácter) para FX-890II/FX-890IIN 12 millones de caracteres aproximadamente (borrador, 10 cpp, 14 puntos/carácter) para FX-2190II/FX-2190IIN
Ruido acústico:	Aprox. 54 dB (A) (norma ISO 7779)	

Electrónicas

Interfaces:	<p>FX-890II/FX-2190II: Una interfaz paralela estándar bidireccional de 8 bits compatible con el modo Nibble IEEE 1284, y una interfaz USB de alta velocidad.</p> <p>FX-890IIN/FX-2190IIN: Una interfaz paralela estándar bidireccional de 8-bits compatible con el modo Nibble IEEE 1284, una interfaz USB de alta velocidad, una interfaz serie y una interfaz de red.</p>
Búfer:	128KB
Fuentes:	<p>Fuentes de mapa de bits:</p> <p>Epson Draft 10, 12, 15 cpp Epson Roman 10, 12, 15 cpp, proporcional Epson Sans Serif 10, 12, 15 cpp, proporcional</p> <p>Fuentes de código de barras:</p> <p>EAN-13, EAN-8, Interleaved 2 of 5, UPC-A, UPC-E, Code 39, Code 128, POSTNET</p>

Tablas de caracteres:

Modelo estándar:

Tabla de cursiva,
 PC 437 (EE.UU., Europa estándar), PC 850 (plurilingüe), PC 860 (portugués), PC 861 (islandés), PC 865 (nórdico), PC 863 (francés canadiense), BRASCII, Abicomp, latín 1 ISO, Roman 8, PC 858, ISO 8859-15

Modelo expandido:

Tabla de cursiva,
 PC 437 (EE.UU., Europa estándar), PC 850 (plurilingüe), PC 860 (portugués), PC 861 (islandés), PC 865 (nórdico), PC 863 (francés canadiense), BRASCII, Abicomp, latín 1 ISO, Roman 8, PC 858, ISO 8859-15, PC 437 griego, PC 852 (Europa del Este), PC 853 (turco), PC 855 (cirílico), PC 857 (turco), PC 866 (ruso), PC 869 (griego), MAZOWIA (Polonia), Code MJK (CSFR), ISO 8859-7 (latín/griego), latín 1T ISO (turco),
 Bulgaria (búlgaro), PC 774 (LST 1283: 1993), Estonia (estonio), PC 771 (lituano), ISO 8859-2, PC 866 LAT. (letón), PC 866 UKR (ucraniano), PC APTEC (árabe), PC 708 (árabe), PC 720 (árabe), PC AR 864 (árabe), PC437 Eslovenia, PC MC, PC1250, PC1251, KZ1048 (Kazajstán)

Juegos de caracteres:

13 juegos de caracteres internacionales:

EE.UU., Francia, Alemania, Reino Unido, Dinamarca I, Suecia, Italia, España I, Japón, Noruega, Dinamarca II, España II, Iberoamérica

Eléctricas

	Modelo de 200 V	Modelo universal (UPS)
Intervalo de voltaje nominal	De 220 a 240 V	Entre 100 y 240 V
Intervalo de voltaje de entrada	De 198 a 264 V	Entre 90 y 264 V
Intervalo de frecuencia nominal	De 50 a 60 Hz	

Intervalo de frecuencia de entrada	De 49,5 a 60,5 Hz	
Tensión nominal	1,4 A (1,6 A como máximo, en función del tipo de carácter)	2,0 A - 0,9 A (3,0 A - 1,1 A como máximo, en función del tipo de carácter)
Consumo de energía (con conexión USB)	De 220 a 240 V: Aproximadamente 54 W (patrón de carta ISO/IEC 10561) FX-890II/FX-2190II: Aproximadamente 0,5 W en el modo latente* FX-890IIN/FX-2190IIN: Aproximadamente 0,8 W en el modo latente*	De 100 a 120 V: Aproximadamente 57 W (patrón de carta ISO/IEC 10561) FX-890II/FX-2190II: Aproximadamente 0,4 W en el modo latente* FX-890IIN/FX-2190IIN: Aproximadamente 0,7 W en el modo latente*
		De 220 a 240 V: Aproximadamente 55 W (patrón de carta ISO/IEC 10561) FX-890II/FX-2190II: Aproximadamente 0,5 W en el modo latente* FX-890IIN/FX-2190IIN: Aproximadamente 0,8 W en el modo latente*

* Cuando el tiempo configurado transcurre en el siguiente estado, la impresora entra en el modo latente.

- Sin error.
- Sin pausa.
- Sin datos en el búfer de entrada.

Este producto también está diseñado para los sistemas informáticos de potencia con un voltaje de fase a fase de 220 a 240 V.

Nota:

Consulte el voltaje de la impresora en la etiqueta de su parte trasera.

Medioambientales

	Temperatura	Humedad (sin condensación)
En funcionamiento (papel normal)	De 5 a 35 °C (de 41 a 95 °F)	De 10 a 80 % HR

En funcionamiento (papel reciclado, sobres, etiquetas o rollo de papel)	De 15 a 25 °C (de 59 a 77 °F)	De 30 a 60 % HR
Almacenamiento	De -30 a 60 °C (de -22 a 140 °F)	De 0 a 85 %

Papel

Nota:

- Utilice papel reciclado, papel de varios impresos, etiquetas, sobres y rollo de papel solo en las condiciones de temperatura y humedad normales descritas a continuación.

Temperatura: De 15 a 25 °C (de 59 a 77 °F)

Humedad: De 30 a 60 % HR

- No cargue papel doblado, dañado, arrugado ni curvado.

Hojas sueltas

	Entrada frontal			Entrada posterior		
	Mínimo	Máximo		Mínimo	Máximo	
		FX-890II FX-890IIN	FX-2190II FX-2190IIN		FX-890II FX-890IIN	FX-2190II FX-2190IIN
Anchura*	100 mm (3,9 pulgadas)	257 mm (10,1 pulgadas)	420 mm (16,5 pulgadas)	100 mm (3,9 pulgadas)	257 mm (10,1 pulgadas)	420 mm (16,5 pulgadas)
Longitud**	100 mm (3,9 pulgadas)	364 mm (14,3 pulgadas)		100 mm (3,9 pulgadas)	364 mm (14,3 pulgadas)	
Grosor***	0,065 mm (0,0025 pulgadas)	0,14 mm (0,0055 pulgadas)		0,065 mm (0,0025 pulgadas)	0,14 mm (0,0055 pulgadas)	
Peso****	52 g/m ² (14 libras)	90 g/m ² (24 libras)		52 g/m ² (14 libras)	90 g/m ² (24 libras)	
Calidad	Papel normal y papel reciclado					

* De 182 a 216 mm (7,2 a 8,5 pulgadas) para la bandeja de hojas sueltas opcional para FX-890II/FX-890IIN.

De 182 a 420 mm (7,2 a 16,5 pulgadas) para la bandeja de hojas sueltas opcional para FX-2190II/FX-2190IIN.

** 210 a 364 mm (8,3 a 14,3 pulgadas) para la bandeja de hojas sueltas opcional.

*** De 0,07 a 0,14 mm (0,0028 a 0,0055 pulgadas) para la bandeja de hojas sueltas opcional.

**** De 64 a 90 g/m² (18 a 24 libras) para la bandeja de hojas sueltas opcional.

Impresos de varias copias de hojas sueltas:

	Mínimo	Máximo	
		FX-890II FX-890IIN	FX-2190II FX-2190IIN
Anchura	100 mm (3,9 pulgadas)	257 mm (10,1 pulgadas)	420 mm (16,5 pulgadas)
Longitud	100 mm (3,9 pulgadas)	364 mm (14,3 pulgadas)	
Copias	1 original + 5 copias		
Grosor total	0,12 mm (0,0047 pulgadas)	0,46 mm (0,018 pulgadas)	
Gramaje por hoja de impreso de varias copias	40 g/m ² (12 libras)	58 g/m ² (15 libras)	
Calidad	Impresos de varias copias sin papel carbón con una línea de adhesivo en la parte superior del impreso		

Tarjetas

	Entrada frontal		Entrada posterior	
	Mínimo	Máximo	Mínimo	Máximo
Anchura	100 mm (3,9 pulgadas)	148 mm (5,8 pulgadas)	100 mm (3,9 pulgadas)	148 mm (5,8 pulgadas)
Longitud	148 mm (5,8 pulgadas)	148 mm (5,8 pulgadas)	100 mm (3,9 pulgadas)	148 mm (5,8 pulgadas)
Grosor	0,22 mm (0,0087 pulgadas)			
Peso	192 g/m ² (51 libras)			
Calidad	Papel normal y papel reciclado			

Papel continuo (normal y de varias copias):

	Mínimo	Máximo	
		FX-890II FX-890IIN	FX-2190II FX-2190IIN
Anchura	101,6 mm (4,0 pulgadas)	254,0 mm (10,0 pulgadas)	406,4 mm (16,0 pulgadas)
Longitud, una página	101,6 mm (4,0 pulgadas)	558,8 mm (22,0 pulgadas)	

Copias	1 original + 5 copias*	
Grosor total	0,065 mm (0,0025 pulgadas)	0,49 mm (0,0193 pulgadas)
Gramaje, papel normal	52 g/m ² (14 libras)	82 g/m ² (22 libras)
Gramaje, por hoja de impreso de varias copias	40 g/m ² (12 libras)	58 g/m ² (15 libras)
Calidad	Papel normal, papel reciclado e impresos de varias copias sin papel carbón con banda adhesiva punteada o grapas de papel en ambas caras	

* Cuando el tractor de arrastre frontal o inferior se instala y las condiciones son normales, se pueden usar hasta 7 copias (1 original + 6 copias).

Nota:

- No cargue papel grueso, como impresos con más de seis o siete copias, en la ranura posterior.
- La proporción de longitud cortado/sin cortar de la parte perforada tiene que estar comprendida entre 3:1 y 5:1.
- El grosor de la parte perforada cuando se extiende, debe ser de 1 mm o menos.
- La perforación entre páginas no debe llegar a los bordes del papel. La longitud sin cortar en los bordes debe ser de 1 mm o más.
- Las perforaciones horizontales y verticales no deben cruzarse.
- La calidad de impresión puede deteriorarse cuando se imprime en papel que utiliza grapas (grapas simples o dobles).

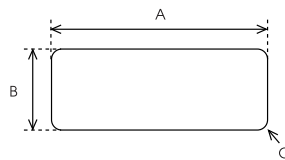
Etiquetas continuas (solo entrada frontal e inferior):

Nota:

Utilice solamente las etiquetas montadas sobre hojas de soporte continuo.

	Mínimo	Máximo	
		FX-890II FX-890IIN	FX-2190II FX-2190IIN
Tamaño de etiqueta	Véase la siguiente figura.		
Anchura, hoja de soporte	101,6 mm (4,0 pulgadas)	254,0 mm (10,0 pulgadas)	406,4 mm (16,0 pulgadas)

Longitud, hoja de soporte	101,6 mm (4,0 pulgadas)	558,8 mm (22,0 pulgadas)
Grosor, hoja de soporte	0,07 mm (0,0028 pulgadas)	0,09 mm (0,0035 pulgadas)
Grosor total	0,16 mm (0,0063 pulgadas)	0,19 mm (0,0075 pulgadas)
Peso de las etiquetas	64 g/m ² (17 libras)	
Calidad	Papel normal o etiquetas de la misma calidad	



A. 63,5 mm (2,5 pulgadas) mín.

B. 23,8 mm (15/16 pulgadas) mín.

C. Radio de esquina = 2,5 mm (0,1 pulgadas) mín.

Sobres (solo entrada trasera):

	Mínimo	Máximo
Tamaño del sobre (n° 6)	Anchura: 165 mm (6,5 pulgadas) Longitud: 92 mm (3,6 pulgadas)	
Tamaño del sobre (n° 10)	Anchura: 241 mm (9,5 pulgadas) Longitud: 105 mm (4,1 pulgadas)	
Grosor total	0,16 mm (0,0063 pulgadas)	0,52 mm (0,0205 pulgadas)
	Las diferencias de grosor con el área imprimible recomendada deben ser inferiores a 0,25 mm (0,0098 pulgadas).	
Peso	45 g/m ² (12 libras)	90 g/m ² (24 libras)
Calidad	Sobres bond, sobres planos y sobres de correo aéreo sin adhesivo en la solapa	

Rollo de papel (entrada posterior con solo soporte opcional de rollo de papel)

	Mínimo	Máximo
Anchura	216 mm (8,5 pulgadas)	

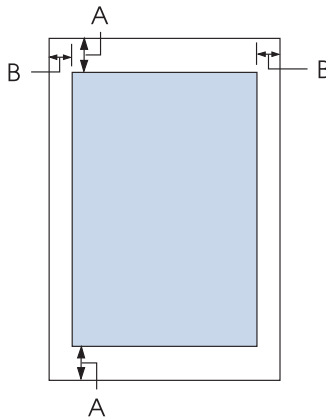
Longitud	---	
Grosor	0,07 mm (0,0028 pulgadas)	0,09 mm (0,0035 pulgadas)
Peso	52 g/m ² (14 libras)	82 g/m ² (22 libras)
Calidad	Papel normal	

Área imprimible recomendada

Nota:

Para obtener un resultado mejor, imprima dentro del área de impresión recomendada. La impresora no puede imprimir fuera de esta área.

Hojas sueltas:



A Los márgenes mínimos superior e inferior son de 4,2 mm (0,17 pulg.).

B FX-890II/FX-890IIN:

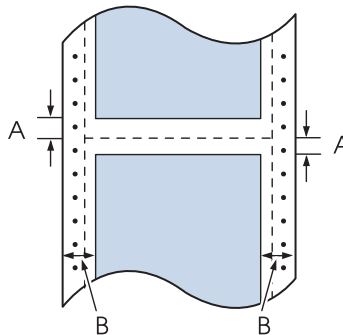
Los márgenes mínimos izquierdo y derecho son de 3 mm (0,12 pulg.).

La anchura máxima imprimible es de 203,2 mm (8 pulgadas). Si el papel mide más de 209,2 mm (8,2 pulgadas) de ancho, los márgenes laterales aumentarán para adaptarse a la anchura del papel.

FX-2190II/FX-2190IIN:

Los márgenes mínimos izquierdo y derecho son de 3 mm (0,12 pulg.).

La anchura máxima imprimible es de 345,4 mm (13,6 pulgadas). Si el papel mide más de 351,4 mm (13,8 pulgadas) de ancho, los márgenes laterales aumentarán para adaptarse a la anchura del papel.

Papel continuo:

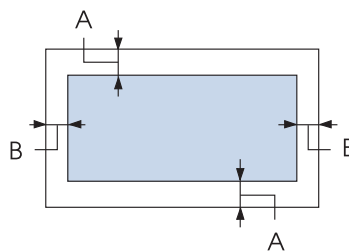
A Los márgenes mínimos superior e inferior (por encima y por debajo de la perforación) son de 4,2 mm (0,17 pulgadas).

B FX-890II/FX-890IIN:
Los márgenes mínimos izquierdo y derecho son de 13 mm (0,51 pulg.).
La anchura máxima imprimible es de 203,2 mm (8 pulgadas). Si el papel mide más de 229,2 mm (9,0 pulgadas) de ancho, los márgenes laterales aumentarán para adaptarse a la anchura del papel.

FX-2190II/FX-2190IIN:

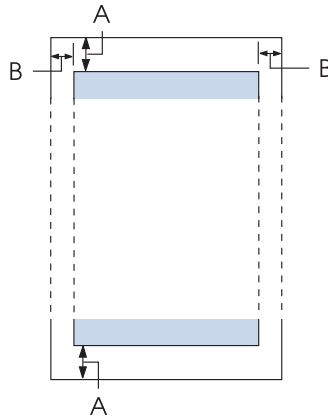
Los márgenes mínimos izquierdo y derecho son de 13 mm (0,51 pulg.).

La anchura máxima imprimible es de 345,4 mm (13,6 pulgadas). Si el papel mide más de 371,4 mm (14,6 pulgadas) de ancho, los márgenes laterales aumentarán para adaptarse a la anchura del papel.

Sobres:

A Los márgenes mínimos superior e inferior son de 4,2 mm (0,17 pulg.).

B Los márgenes mínimos izquierdo y derecho son de 3 mm (0,12 pulg.).

Rollo de papel:

- A Los márgenes mínimos superior e inferior son de 4,2 mm (0,17 pulg.).
- B Los márgenes mínimos izquierdo y derecho son de 3 mm (0,12 pulg.). La anchura máxima imprimible es de 203,2 mm (8 pulgadas).

Listas de comandos

La impresora admite los siguientes códigos de control Epson ESC/P y códigos de control de emulación IBM PPDS

Si desea más información sobre los comandos, consulte al Centro de atención al cliente de Epson. Si desea más información, consulte “Centro de atención al cliente” de la página 126.

Códigos de control Epson ESC/P

La selección de una impresora Epson ESC/P en su software le permite utilizar fuentes y gráficos avanzados.

Funcionamiento general:
ESC @, ESC U, ESC EM

Avance del papel:
FF, LF, ESC 0, ESC 2, ESC 3, ESC 1, ESC A, CR

Formato de página:

ESC (C, ESC C, ESC C 0, ESC Q, ESC I, ESC (c, ESC N, ESC O, ESC (U

Desplazamiento de la posición de impresión:

ESC \$, ESC \, ESC D, HT, ESC B, VT, ESC J

Selección de la fuente:

ESC k, ESC x, ESC y, ESC P, ESC M, ESC g, ESC p, ESC 4, ESC 5, ESC E, ESC F, ESC !

Perfeccionamiento de la fuente:

ESC W, DC4, SO, DC2, SI, ESC w, ESC G, ESC H, ESC T, ESC S, ESC -

Espaciado:

ESC Space

Manipulación de caracteres:

ESC t, ESC (t, ESC R, ESC %, ESC &, ESC :, ESC 6, ESC 7, ESC I

Imagen de bits:

ESC K, ESC L, ESC Y, ESC Z, ESC ^, ESC *

Código de barras:

ESC (B

Códigos de control de emulación IBM PPDS

Esta impresora emula IBM Proprinter utilizando los siguientes comandos.

Funcionamiento general:

NUL, DC3, ESC j, BEL, CAN, DC1, ESC Q, ESC [K, ESC U, ESC [F

Avance del papel:

FF, LF, ESC 5, ESC A, ESC 0, ESC 1, ESC 2, ESC 3, CR, ESC]

Formato de página:

ESC C, ESC C0, ESC X, ESC N, ESC O, ESC 4

Desplazamiento de la posición de impresión:

ESC d, ESC R, ESC D, HT, ESC B, VT, ESC J

Selección de la fuente:

DC2, ESC P, ESC :, ESC E, ESC F, ESC I, ESC [d, ESC [I

Perfeccionamiento de la fuente:

DC4, SO, ESC SO, ESC W, ESC [@, SI, ESC SI, ESC G, ESC H, ESC T, ESC S, ESC -, ESC _

Espaciado:

BS, SP

Manipulación de caracteres:

ESC 6, ESC 7, ESC [T, ESC ^, ESC \

Imagen de bits:

ESC K, ESC L, ESC Y, ESC Z

Código de barras:

ESC [f, ESC [p

Descarga:

ESC = (sólo en modo borrador)

Estándares y homologaciones

**Advertencia:**

- Este es un producto de Clase A. En un entorno doméstico, este producto puede causar interferencias de radio, en cuyo caso es posible que se solicite al usuario que tome las medidas adecuadas.*
- Si conecta un cable de interfaz de impresora blindado a esta impresora, invalidará el estándar EMC de este dispositivo.*
- Queda informado de que los cambios o modificaciones no aprobados expresamente por Seiko Epson Corporation podrían anular su autoridad para utilizar el equipo.*

Homologaciones de seguridad

Para los usuarios de EE.UU. y Canadá

Seguridad

UL60950-1

CAN/CSA C22.2 N° 60950.-1

CEM

FCC parte 15 subapartado B clase A

ICES-003 Clase A

Nota:

Este equipo ha superado una serie de pruebas y ha confirmado cumplir los límites de un dispositivo digital de Clase A, de acuerdo con el Apartado 15 de la Normativa FCC. Estos límites están diseñados para proporcionar una protección razonable contra las interferencias perjudiciales cuando el equipo se utilice en un entorno comercial. Este equipo genera, utiliza y puede emitir energía de radiofrecuencia y, si no se instala y se utiliza de acuerdo con el manual de instrucciones, puede provocar interferencias perjudiciales para las comunicaciones de radio.

Es probable que el funcionamiento de este equipo en una zona residencial cause interferencias perjudiciales, en cuyo caso será necesario que el usuario corrija las interferencias a su propia cuenta y riesgo.

Para usuarios de Europa

Los siguientes modelos cuentan con la marca CE y cumplen todas las directivas de la UE. Para obtener más detalles, visite el siguiente sitio web para acceder a la declaración completa de conformidades que hacen referencia a las directivas y estándares armonizados utilizados para declarar la conformidad.

<https://www.epson.eu/conformity>

FX-890II/FX-890IIN: PB31A

FX-2190II/FX-2190IIN: PB32A

Limpieza de la impresora

Para que la impresora siga funcionando al máximo de sus prestaciones, se recomienda limpiarla de manera exhaustiva varias veces al año.

Siga los pasos que se indican a continuación para limpiar la impresora:

1. Saque todo el papel que haya cargado en la impresora y apáguela.
2. Retire la guía de hojas. Si hay instalada una bandeja de hojas sueltas, quítela.
3. Utilice un cepillo suave para limpiar con cuidado todo el polvo y la suciedad de la carcasa exterior y de la guía de hojas.

4. Si la carcasa exterior y la guía de hojas siguen estando sucios, límpielos con un paño suave y limpio humedecido con un detergente neutro disuelto en agua. Mantenga la cubierta de la impresora y la cubierta frontal cerradas para evitar que penetre agua en el interior.

**Precaución:**

- Nunca utilice alcohol ni disolventes para limpiar la impresora, pues esos productos químicos pueden dañar sus componentes y la carcasa.*
- Procure que no se mojen con agua ni el mecanismo ni los componentes electrónicos de la impresora.*
- No utilice cepillos duros ni abrasivos.*

No rocíe el interior de la impresora con lubricantes, ya que los aceites no adecuados pueden dañar el mecanismo. Si piensa que su impresora requiere lubricación, consulte a su distribuidor de Epson.

Transporte de la impresora

Si precisa trasladar la impresora, vuelva a embalarla con cuidado en su caja, haciendo uso para ello de los materiales de embalaje originales.

Siga los pasos que se indican a continuación para volver a embalar la impresora con su embalaje original:

**Advertencia:**

Para poder extraer el cartucho de cinta, es preciso desplazar de forma manual el cabezal de impresión. Si acaba de utilizar la impresora, el cabezal de impresión puede estar caliente. Espere unos minutos hasta que se enfríe para poder tocarlo.

1. Saque todo el papel que haya cargado en la impresora. Asegúrese de que la impresora esté apagada.
2. Desenchufe el cable de alimentación de la toma de corriente y desconecte el cable de interfaz de la impresora. Si hay instalada una bandeja de hojas sueltas, quítela.
3. Retire la guía de hojas. Si se encuentra instalado algún elemento opcional, retírelo también y embálelo en su caja original.
4. Asegúrese de que el cabezal de impresión no esté caliente. A continuación, quite el cartucho de cinta tal y como se describe en “Sustitución del cartucho de cinta” de la página 129.

5. Asegúrese de que la unidad de tensión del papel está instalada y que el tractor está instalado en la posición de empuje trasera. (Consulte “Instalación del tractor en la posición de empuje trasera” de la página 23 para obtener instrucciones sobre el procedimiento de instalación.) Asegúrese también de que la cubierta de la impresora y la cubierta frontal están cerradas.
6. Vuelva a embalar la impresora, la guía de hojas, el cartucho de cinta, el saliente, la unidad del tractor, el alambre y el cable de alimentación (si fuera necesario) con sus materiales de embalaje originales y colóquelos en la caja original de la impresora.

Glosario

ASCII

American Standard Code for Information Interchange (Código estándar estadounidense para el intercambio de información). Sistema de codificación estándar para la asignación de códigos numéricos a letras y símbolos.

auto LF

Cuando está activada esta opción en el modo de ajustes predeterminados, a cada código de retorno de carro (CR) le sigue, automáticamente, un código de avance de línea (LF).

impresión en dos sentidos o bidireccional

Impresión en la que el cabezal imprime en los dos sentidos. De esta forma, se imprime más rápido, pero también es posible que disminuya la precisión de la alineación vertical. La impresión bidireccional es el modo de impresión estándar de la impresora.

búfer

Parte de la memoria de la impresora utilizada para almacenar los datos antes de imprimirlos.

tabla de caracteres

Un conjunto de letras, números y símbolos que conforman el juego de caracteres utilizado en un idioma determinado.

caracteres por pulgada (cpp)

Una unidad de medida del tamaño de los caracteres de texto.

impresión comprimida

Esta función reduce el tamaño de los datos. Puede comprimir sus datos de impresión hasta una proporción del 75 %.

papel continuo

Es el papel con orificios para su arrastre situados a ambos lados, que está perforado entre páginas y se suministra plegado. También se conoce como papel para ordenador.

código de control

Un código especial que sirve para controlar una función de la impresora, como un retorno de carro o un salto de línea.

cpp

Una unidad de medida del tamaño de los caracteres de texto.

bandeja de hojas sueltas

Dispositivo opcional y separable que hace avanzar automáticamente las hojas sueltas dentro de la impresora.

volcado de datos

Un método de solución de problemas que ayuda a detectar la causa de los problemas de comunicación entre la impresora y el ordenador. Si la impresora se encuentra en el modo de volcado hexadecimal, imprimirá cada código que reciba en notación hexadecimal y en caracteres ASCII. También se le denomina volcado hexadecimal.

por defecto

Un valor que es efectivo al encender el equipo, reiniciarlo o inicializarlo. También se conoce como valor "predeterminado".

difuminado

Una forma de organizar los puntos de una página para simular una sombra o un tono.

matriz de puntos

Un método de impresión en que cada letra o símbolo se forma aplicando un patrón (matriz) de puntos individuales.

draft (borrador)

Es el modo de impresión utilizado por la impresora si selecciona la fuente Draft. Esta fuente utiliza menos puntos por carácter para aumentar la velocidad de impresión.

controlador

Un programa que envía comandos desde el ordenador para utilizar las funciones de una impresora concreta.

ESC/P ®

Siglas de "EPSON Standard Code for Printers" (Código estándar de EPSON para impresoras). Es el sistema de comandos que utiliza el ordenador para controlar la impresora. Es el código estándar de todas las impresoras EPSON y es compatible con la mayoría de las aplicaciones para ordenadores personales.

ESC/P 2™

Es la versión mejorada del lenguaje de comandos de impresora ESC/P. Los comandos de este lenguaje producen resultados del tipo láser, tales como fuentes escalables y gráficos perfeccionados.

papel para ordenador

Es el papel con orificios para su arrastre situados a ambos lados, que está perforado entre páginas y se suministra plegado. También se conoce como papel continuo.

fuerza

Es un estilo de tipo de letra designado mediante un nombre como Roman o Sans Serif, por ejemplo.

avance de página (FF)

Un código de control y un botón del panel de control que hacen avanzar el papel hasta la siguiente posición de inicio de página.

semitono

Método que utiliza patrones de puntos para representar una imagen. Permite generar distintos tonos de gris utilizando sólo puntos de color negro, o bien un número prácticamente infinito de colores utilizando sólo unos cuantos puntos de colores.

volcado hexadecimal

Un método de solución de problemas que ayuda a detectar la causa de los problemas de comunicación entre la impresora y el ordenador. Si la impresora se encuentra en el modo de volcado hexadecimal, imprimirá cada código que reciba en notación hexadecimal y en caracteres ASCII. También se denomina volcado de datos.

borrador de alta velocidad

Un modo de impresión de borrador que se puede seleccionar mediante el modo de ajustes por defecto. En el borrador de alta velocidad, la impresora emplea el mínimo de puntos por carácter posible para lograr una velocidad de impresión muy alta.

interfaz

La conexión entre el ordenador y la impresora a través de la cual se transmiten los datos de impresión a la impresora.

horizontal

Impresión orientada según el borde más largo de la página. Esta orientación produce una página más ancha que alta, y es útil para imprimir hojas de cálculo.

calidad de carta (LQ)

Es el modo de impresión utilizado por la impresora cuando está seleccionada una fuente distinta de Draft. La impresión con fuentes de calidad de carta produce un texto más legible y de mejor aspecto, a una velocidad de impresión reducida.

avance de línea (LF)

Un código de control y un botón del panel de control que hacen avanzar el papel el espacio de una línea.

posición de carga

La posición en la que se carga papel automáticamente.

micro adjust

Una función de la impresora que le permite ajustar de manera precisa las posiciones de corte y de principio de página.

semicalidad de carta (NLQ)

El modo de impresión utilizado por la impresora para producir fuentes de calidad casi de carta, más legibles y de mejor aspecto. La velocidad de impresión se ve reducida.

posiciones del papel

Hay tres posiciones del papel para la impresión de papel continuo: de reposo, de corte y de inicio de página. En el caso de hojas sueltas, tan sólo existe la posición de inicio de página.

paso

El tamaño horizontal de la fuente, que se mide por el número de caracteres por pulgada (cpp). El valor estándar es de 10 cpp.

rodillo

La pieza negra plana que sirve de soporte al papel durante la impresión.

vertical

Impresión orientada verticalmente en la página (al contrario que la horizontal, en la que la impresión se realiza a lo ancho de la página). Es la orientación estándar para imprimir cartas o documentos.

controlador de la impresora

Un programa que envía comandos desde el ordenador para utilizar las funciones de una impresora concreta.

posición de inicio de la impresión

La posición horizontal del papel que la impresora reconoce como la primera columna imprimible. Puede ajustar la posición de inicio de impresión con el panel de control.

fuentes proporcionales

Fuente cuyos caracteres ocupan un espacio horizontal variable en función del ancho del carácter. Así la M mayúscula ocupa más espacio horizontal que la l minúscula.

área imprimible recomendada

La zona de una página en la que la impresora puede imprimir. Es físicamente más pequeña que la página, debido a los márgenes.

reiniciar

Volver a poner en vigor los ajustes predeterminados de una impresora.

resolución

Una medida de la precisión de las imágenes representadas. La resolución de las imágenes impresas se mide por el número de puntos por pulgada (ppp).

auto test

Un método para revisar el funcionamiento de la impresora. Cuando se ejecuta el auto test, la impresora imprime los caracteres guardados en su ROM (memoria de sólo lectura, "Read Only Memory").

posición de reposo

La posición del papel continuo cuando está colocado en el tractor pero no cargado en la impresora.

corte de papel

Un botón del panel de control que hace avanzar la perforación del papel continuo hasta llegar a la posición de corte, y que luego desplaza el papel hasta la posición de inicio de página.

posición de corte

La posición hasta la que desplaza el papel la impresora cuando está activo el modo de corte de papel automático. Gracias a Micro Adjust function, se puede definir la posición de forma tal que la parte perforada del papel coincida con el borde de corte de la impresora.

posición de inicio de página

La posición del papel que la impresora reconoce como la primera línea imprimible. Es la posición predeterminada del margen superior.

impresión unidireccional

Impresión en la que el cabezal imprime en un único sentido. La impresión en un único sentido es cómoda para imprimir gráficos, porque permite una alineación vertical precisa. Puede seleccionar la impresión unidireccional mediante el modo de ajustes por defecto de la impresora.

Índice

O	
0 barrado.....	102
A	
Ajuste Bi-D.....	77
Ajuste del avisador acústico.....	104
Ajustes de la impresora.....	79
Ajustes predeterminados	
cambio.....	104 , 106
Alineación de las líneas verticales.....	121
Área imprimible recomendada.....	163
Asistencia técnica.....	126
Atención al cliente.....	126
Auto CR (retorno de carro).....	103
Auto test.....	123
Avance de línea automático.....	102
B	
Bandeja de hojas sueltas	
carga de papel.....	136
instalación.....	134
montaje de la bandeja de hojas sueltas de dos	
bandejas.....	143
selección de la ruta de papel.....	144
Borrador de alta velocidad (HSD).....	98
Borrador de ultravelocidad (USD).....	98
Botón	
Font.....	95
LF/FF.....	95
Load/Eject.....	95
Pause.....	95
Pitch.....	95
Tear-Off/Bin.....	95
Botón Tear-Off/Bin.....	95
C	
Cancelación de la impresión.....	91, 122
Cartucho de cinta	
sustitución.....	129
Clientes.....	86
Configuración predeterminada	
lista de opciones.....	99
Contacto con Epson.....	126
Controlador (controlador de la impresora).....	61
Controlador de impresora	
desinstalar.....	92
Controlador de la impresora	
acceso.....	61
ajustes.....	69, 70
Corte de papel automático.....	43, 101
D	
Desinstalar	
software de impresora.....	92
Dirección de impresión.....	102
dirección de impresión automática (Automático)....	102
impresión en dos sentidos (Bi-d).....	102
impresión en un sentido (Uni-d).....	102
E	
EPSON Status Monitor 3.....	61, 73
acceso.....	76
configuración.....	74
instalación.....	77
Error de indicación.....	109
Especificaciones	
área imprimible recomendada.....	163
eléctricas.....	157
electrónico.....	156
fuente incorporada.....	156
homologaciones de seguridad.....	167
listas de comandos:emulación PPDS de IBM.....	165
listas de comandos:ESC/P.....	165
mecánicas.....	153
medioambientales.....	158
papel.....	159
Especificaciones del papel.....	159

Etiquetas		bandeja de hojas sueltas.....	134
carga.....	52	guía de hojas frontal.....	46
retirada.....	53	soporte de rollo de papel.....	146
Etiquetas continuas		Interfaz de red.....	102
especificaciones.....	161	Interfaz paralela.....	102
F		Interfaz serie.....	102
Fuente.....	103	Interfaz USB.....	102
Fuente (ajuste predeterminado)		problemas.....	120
fuente.....	103	L	
Fuente incorporada.....	98, 103	Limpieza de la impresora.....	168
lista.....	156	Longitud de página para el tractor posterior.....	101
selección.....	98	Longitud de página para tractor frontal.....	101
fuente incorporada.....	156	M	
Función de corte.....	43	Modo bajo ruido.....	104
Función de microajuste		Modo bidireccional de interfaz paralela.....	103
posición de corte.....	57	Modo de bloqueo.....	106
posición de inicio de página.....	59	Modo de selección de fuente.....	98
G		Modo I/F (interfaz).....	102
Grupo internacional de caracteres para tabla Cursiva	103	Modo paquete.....	103
Guía de hojas frontal.....	46	O	
Guía lateral.....	30	Opción	
H		bandeja de hojas sueltas.....	133
Hojas sueltas		guía de hojas frontal.....	46
cambio a.....	56	soporte de rollo de papel.....	145
cambio de.....	56	Origen de papel	
carga.....	45	selección.....	17
especificaciones.....	159	P	
I		Palanca	
Impresora		grosor del papel.....	21
compartir.....	80	liberación del papel.....	20
Impresos de varias copias.....	51	Palanca de grosor del papel.....	21
continuos.....	52	Palanca de liberación de papel.....	20
hojas sueltas.....	52	Panel de control.....	109
Impresos de varias copias de hojas sueltas		botones e indicadores luminosos.....	95
especificaciones.....	160	Papel continuo	
Instalación		cambio a.....	56
		cambio de.....	56

carga.....	22	Transporte de la impresora.....	169
especificaciones.....	160		
quitar.....	43	V	
Papel especial		Volcado hexadecimal.....	124
carga.....	51		
Q			
Quitar			
papel continuo.....	43		
R			
Retirada			
etiquetas.....	53		
rollo de papel.....	149		
Rollo de papel			
carga.....	147		
especificaciones.....	162		
retirada.....	149		
S			
Salto sobre la perforación.....	101		
Servidor.....	81		
Sobres.....	54		
especificaciones.....	162		
Software			
configuración predeterminada.....	102		
Solución de problemas			
problemas de USB.....	120		
Soporte de rollo de papel			
instalación.....	146		
montaje.....	145		
Status Monitor 3.....	61, 73		
T			
Tabla de caracteres.....	103		
Tabla de caracteres IBM.....	104		
Tarjetas.....	55		
especificaciones.....	160		
Tiempo de espera de carga de papel.....	104		
Tiempo de espera de corte de papel automático.....	102		
Tiempo de espera I/F automático (interfaz).....	103		