

Canon

Photo Printer
Impresora fotográfica

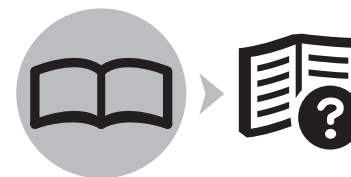
PIXMA iP2700 series

Getting Started

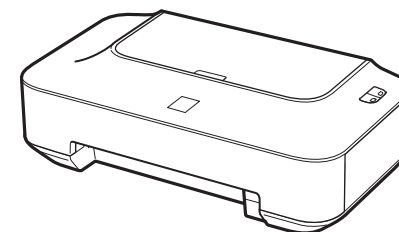
Read Me First

Guía de inicio

Léame en primer lugar



ENGLISH
ESPAÑOL



Make sure to read this manual before using the printer. Please keep it in hand for future reference.

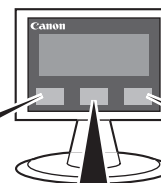
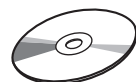
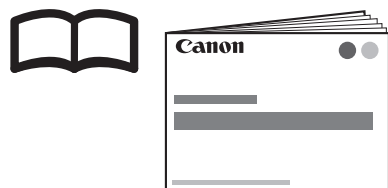
Asegúrese de leer este manual antes de usar la impresora. Consérvelo a mano para utilizarlo como referencia en el futuro.



QT52766V01

On-screen manuals can be viewed on a computer. They are included on the **Setup CD-ROM** and are installed during the software installation.
For some languages parts of the manual may be displayed in English.
For details on opening the on-screen manuals, refer to page 17.

Los manuales en pantalla se pueden ver en un ordenador. Se incluyen en el **Setup CD-ROM** y se instalan durante el proceso de instalación del software.
Quizá en algunos idiomas haya partes del manual que aparezcan en inglés.
Para obtener más información sobre cómo abrir los manuales en pantalla, consulte la página 17.



Getting Started (this manual)

Describes how to set up and use your printer.

Guía de inicio (este manual)

Describe cómo configurar y usar la impresora.



Basic Guide

Describes basic operations and media, and gives an introduction to other functions available.

Guía básica

Describe las operaciones básicas y los soportes, y ofrece una introducción a otras funciones disponibles.



Advanced Guide

Describes various operating procedures to make full use of printer.

Guía avanzada

Describe distintos procedimientos de funcionamiento para aprovechar al máximo todas las funciones de la impresora.



Troubleshooting

Describes troubleshooting tips for problems you may encounter when using the printer.

Solución de problemas

Proporciona consejos para solucionar los problemas que puedan surgir al utilizar la impresora.

■ Contents

- 1 Check the Included Items P.2
- 2 Remove the Protective Material P.3
- 3 Turn the Power On P.4
- 4 Install the FINE Cartridges P.6
- 5 Load Paper P.10
- 6 Install the Software P.11
- 7 Try Using the Printer P.17
Print Photos from a Computer P.18
- 8 Maintenance P.19
- 9 Specifications P.20

■ Symbols Used in This Document



Prohibited actions.



Instructions including important information.



Informational notes.



Operations that take some time to complete.



Indicates operations in Windows.



Indicates operations in Macintosh.

In this guide, Windows 7 operating system is referred to as Windows 7 and Windows Vista operating system as Windows Vista.

- Microsoft is a registered trademark of Microsoft Corporation.
- Windows is a trademark or registered trademark of Microsoft Corporation in the U.S. and/or other countries.
- Windows Vista is a trademark or registered trademark of Microsoft Corporation in the U.S. and/or other countries.
- Internet Explorer is a trademark or registered trademark of Microsoft Corporation in the U.S. and/or other countries.
- Macintosh and Mac are trademarks of Apple Inc., registered in the U.S. and other countries.

Model Number: K10347 (iP2700)
Model Number: K10347 (iP2702)

■ Contenido

- 1 Comprobación de los elementos incluidos P.2
- 2 Retirada del material protector P.3
- 3 Encendido de la impresora P.4
- 4 Instalación de los cartuchos FINE (FINE Cartridges) P.6
- 5 Carga del papel P.10
- 6 Instalación del software P.11
- 7 Pruebe la impresora P.17
Impresión de fotografías desde un ordenador P.18
- 8 Mantenimiento P.19
- 9 Especificaciones P.21

■ Símbolos utilizados en este documento



Acciones prohibidas.



Instrucciones que incluyen información importante.



Notas informativas.



Operaciones que tardan cierto tiempo en completarse.



Indica las operaciones en Windows.



Indica las operaciones en Macintosh.

En esta guía, se hace referencia al sistema operativo Windows 7 como Windows 7 y al sistema operativo Windows Vista como Windows Vista.

- Microsoft es una marca comercial registrada de Microsoft Corporation.
- Windows es una marca comercial o una marca comercial registrada de Microsoft Corporation en EE. UU. y/u otros países.
- Windows Vista es una marca comercial o una marca comercial registrada de Microsoft Corporation en EE. UU. y/u otros países.
- Internet Explorer es una marca comercial o una marca comercial registrada de Microsoft Corporation en EE. UU. y/u otros países.
- Macintosh y Mac son marcas comerciales de Apple Inc., registradas en EE. UU. y en otros países.

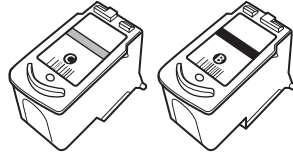
Número de modelo: K10347 (iP2700)
Número de modelo: K10347 (iP2702)

Check the Included Items
Comprobación de los elementos incluidos



Check that all the items shown below are included in the box.

Compruebe que todos los elementos que se citan a continuación están incluidos en la caja.

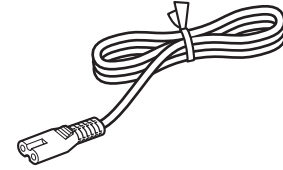


Color Black

FINE Cartridges

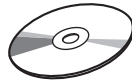
Color Negro

Cartuchos FINE (FINE Cartridges)



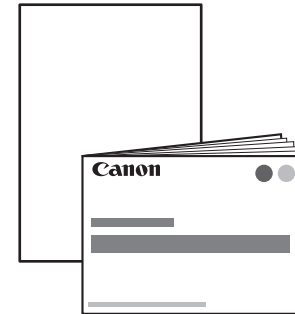
Power cord

Cable de alimentación



Setup CD-ROM (containing the drivers, applications and on-screen manuals)

Setup CD-ROM (que contiene los controladores, las aplicaciones y los manuales en pantalla)



Manuals
Other documents

Manuales
Otros documentos



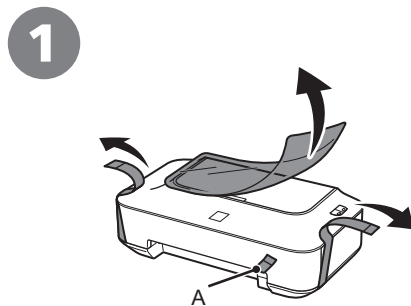
• A USB cable is necessary to connect the printer with your computer.



• Se necesita un cable USB para conectar la impresora al ordenador.

2

Remove the Protective Material Retirada del material protector



Remove all the protective materials and orange tape from the outside of the printer.

Do not remove the orange tape (A) on the front side yet.



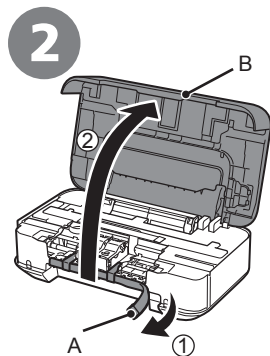
- The tape and protective materials may differ in shape and position from what they actually are.

Retire la cinta naranja y todos los materiales protectores del exterior de la impresora.

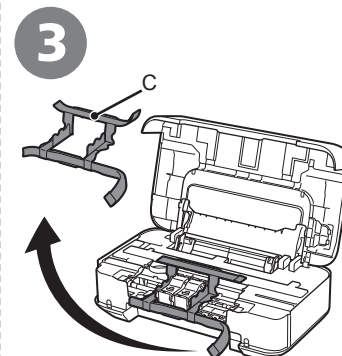
Aún no retire la cinta naranja (A) de la parte frontal.



- La forma y la posición de la cinta y los materiales protectores pueden variar respecto a las reales.



Remove the orange tape (A) on the front side as shown (1), then open the Front Cover (B) (2).

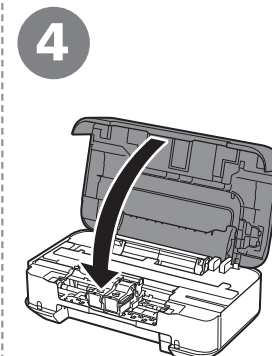


Remove the orange tape on the front side carefully.

The protective material (C) is removed along with the orange tape on the front side.

Retire la cinta naranja de la parte frontal con cuidado.

El material protector (C) se retira junto con la cinta naranja de la parte frontal.

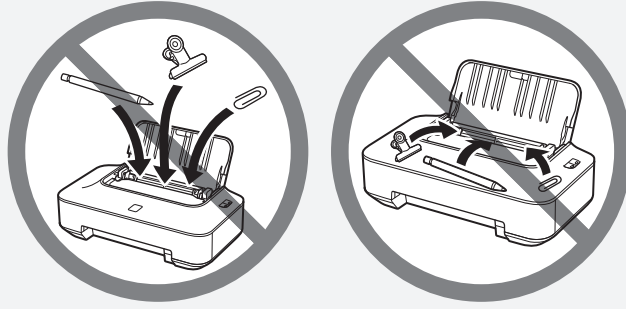


Close the Front Cover.

Cierre la cubierta delantera.

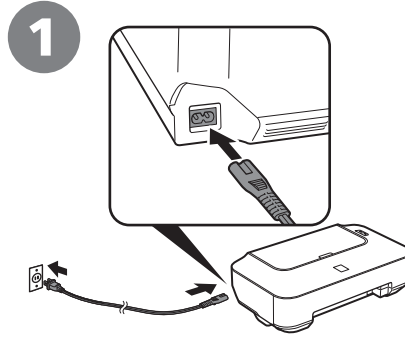
Turn the Power On

Encendido de la impresora



- Do not install the printer where an object may fall on it. The object may fall inside the printer, resulting in malfunction.
- Do not place any object on top of the printer. It may fall into the printer when opening covers, resulting in malfunction.

- No instale la impresora donde le pueda caer algún objeto. El objeto podría caer en la impresora y provocar fallos de funcionamiento.
- No coloque ningún objeto encima de la impresora. Podría caerse en ésta al abrir las tapas y provocar fallos en el funcionamiento.

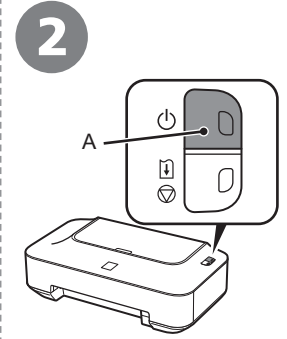


Insert the power cord into the connector on the left side of the printer and into the wall outlet.

- Do NOT connect the USB cable at this stage.

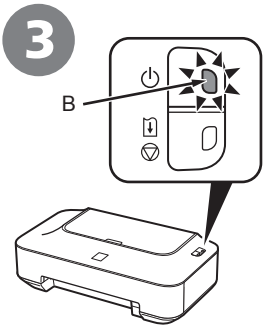
Enchufe el cable de alimentación en el conector situado en la parte izquierda de la impresora y a la toma de corriente.

- NO conecte el cable USB en este momento.



Press the **ON** button (A) to turn on the printer.

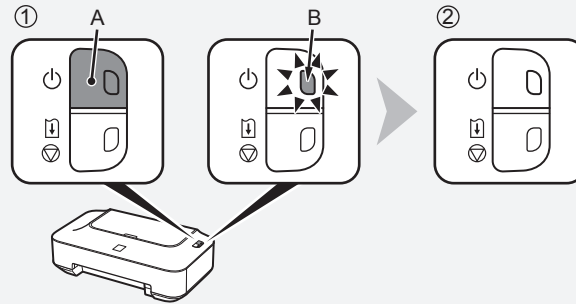
Pulse el botón **ACTIVADO (ON)** (A) para encender la impresora.



Make sure that the **POWER** lamp (B) lights green.

Asegúrese de que la luz de **encendido (POWER)** (B) sea verde.

- Turning the power off
- Apagado de la impresora



Be sure to follow the procedure below.

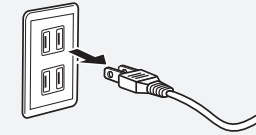
1. Press the **ON** button (A) to turn off the printer.
2. Make sure that the **POWER** lamp (B) is not lit.

Operating noise may continue for up to 25 seconds until the printer turns off.

Asegúrese de seguir el procedimiento que se explica a continuación.

1. Pulse el botón **ACTIVADO (ON)** (A) para apagar la impresora.
2. Asegúrese de que no esté encendida la luz de **encendido (POWER)** (B).

Hasta que la impresora se apague, 25 segundos como máximo, se puede seguir escuchando el ruido de funcionamiento.



- ▶ When removing the power plug, make sure that the **POWER** lamp is not lit before removing the plug. Removing the power plug while the **POWER** lamp lights up or flashes may cause drying and clogging of the FINE Cartridges, resulting in poor printing.



- The specification of the power cord differs for each country or region.



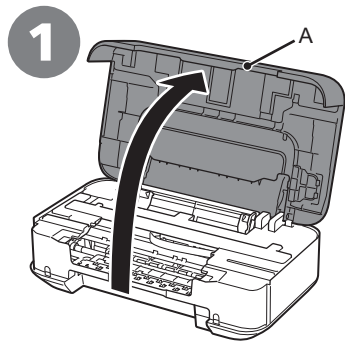
- ▶ Antes de retirar el cable de alimentación, asegúrese de que no esté encendida la luz de **encendido (POWER)**. Si se retira el cable de alimentación mientras la luz de **encendido (POWER)** esté encendida o parpadee, los cartuchos FINE (FINE Cartridges) se pueden secar y obstruir teniendo como resultado una impresión de mala calidad.



- Las especificaciones del cable de alimentación varían según el país o la región de uso.

4

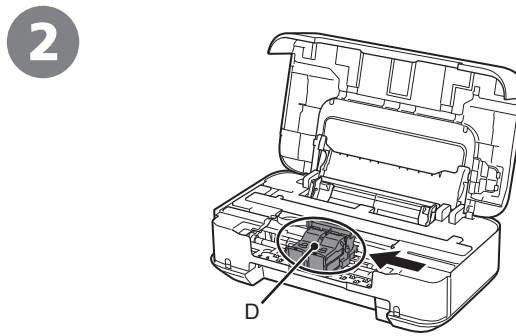
Install the FINE Cartridges Instalación de los cartuchos FINE (FINE Cartridges)



Open the Front Cover (A).



- When opening the Front Cover, the FINE Cartridge Holder moves automatically.
- If the FINE Cartridge Holder does not move, make sure that the printer is turned on.
- If the Front Cover is left open for more than 10 minutes, the FINE Cartridge Holder moves to the right. In this case, close and reopen the Front Cover.



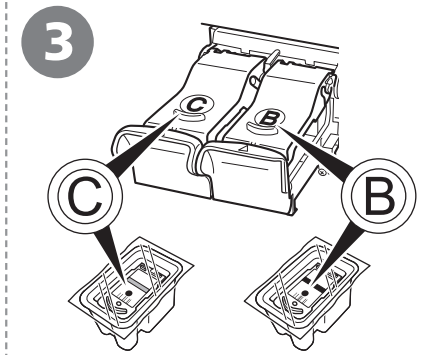
Make sure that the FINE Cartridge Holder (D) moves to the installation position.

Abra la cubierta delantera (A).



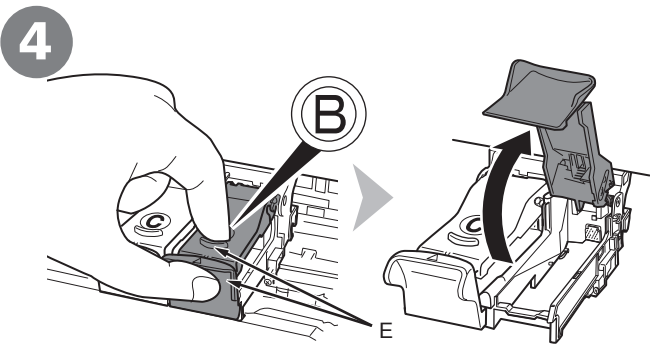
- Al abrir la cubierta delantera, el soporte de cartucho FINE (FINE Cartridge Holder) se desplaza automáticamente.
- Si el soporte de cartucho FINE (FINE Cartridge Holder) no se desplaza, compruebe que la impresora esté encendida.
- Si la cubierta delantera se queda abierta durante más de 10 minutos, el soporte de cartucho FINE (FINE Cartridge Holder) se desplaza a la derecha. En tal caso, cierre y vuelva a abrir la cubierta delantera.

Asegúrese de que el soporte de cartucho FINE (FINE Cartridge Holder) (D) se desplaza hasta la posición de instalación.



Follow the next procedure to insert the Black **B** and Color **C** FINE Cartridges into their corresponding slots **B** and **C**.

Siga el siguiente procedimiento para insertar los cartuchos FINE (FINE Cartridges) negro **B** y de color **C** en sus ranuras **B** y **C** correspondientes.

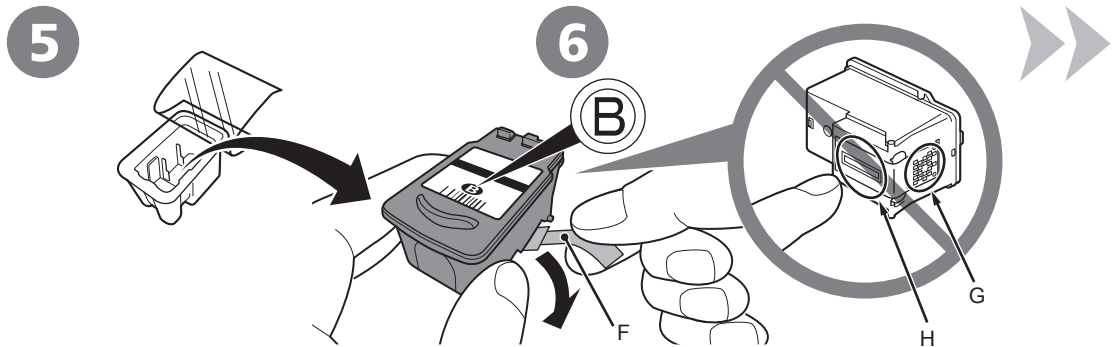


Open the Ink Cartridge Locking Cover **(B)** on the right side.

Pinch (E) firmly and pull up the cover.

Abra la tapa de bloqueo del cartucho de tinta **(B)** del lado derecho.

Sujete (E) firmemente y levante la tapa.



Remove the Black FINE Cartridge **(B)** from its package.

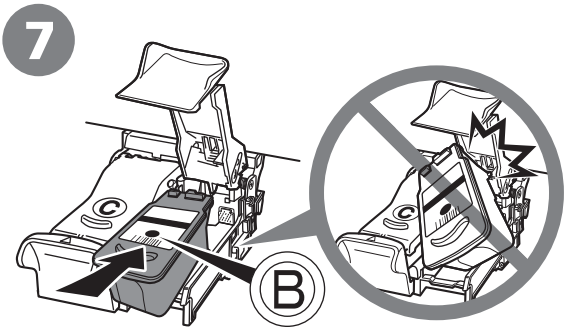
Pull the orange protective tape (F) in the direction of the arrow and remove it carefully.

- Handle the FINE Cartridges carefully. Do not drop or apply excessive pressure to them.
- Be sure to use the supplied FINE Cartridges.
- Be careful not to stain your hands or surrounding work area with ink on the removed protective tape.
- Do not touch the electrical contacts (G) or print head nozzles (H) on a FINE Cartridge. The printer may not print properly if you touch them.

Extraiga el cartucho FINE (FINE Cartridge) **(B)** negro del paquete.

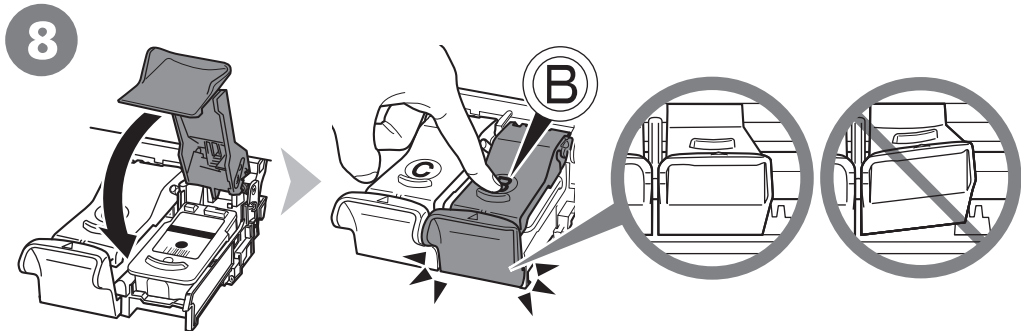
Tire de la cinta naranja protectora (F) en la dirección de la flecha y extráigala cuidadosamente.

- Instale los cartuchos FINE (FINE Cartridges) con cuidado. No los deje caer ni les aplique una presión excesiva.
- Asegúrese de usar los cartuchos FINE (FINE Cartridges) suministrados.
- Tenga cuidado para no mancharse las manos ni manchar el área de trabajo circundante con tinta de la cinta protectora retirada.
- No toque los contactos eléctricos (G) ni los inyectores del cabezal de impresión (H) del cartucho FINE (FINE Cartridge). Si los toca, puede que la impresora no imprima correctamente.



Place the Black FINE Cartridge **B** into the right slot **B**.

- Do not knock the FINE Cartridge against the sides of the holder.
- Install the Black FINE Cartridge **B** into the right slot **B**, and the Color FINE Cartridge **C** into the left slot **C**.



Push down **B** of the Ink Cartridge Locking Cover until you hear a click to close it completely.

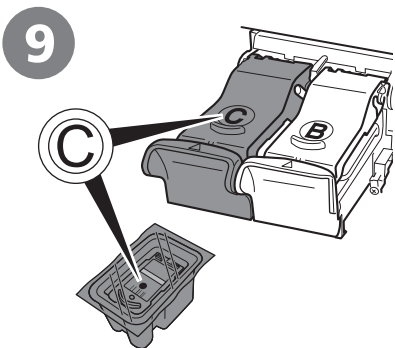
View the Ink Cartridge Locking Cover **B** straight on and check that it is locked correctly (not at an angle).

Coloque el cartucho FINE (FINE Cartridge) **B** negro en la ranura **B** derecha.

- Procure que el cartucho FINE (FINE Cartridge) no golpee los lados del soporte.
- Instale el cartucho FINE (FINE Cartridge) **B** negro en la ranura **B** derecha y el cartucho FINE (FINE Cartridge) **C** de color en la ranura **C** izquierda.

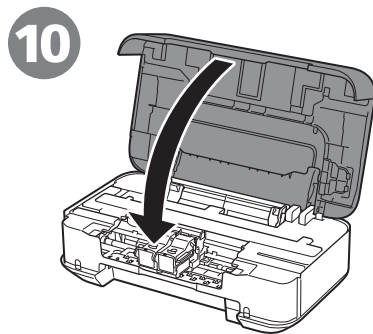
Empuje **B** de la tapa de bloqueo del cartucho de tinta hacia abajo hasta que oiga un clic y quede totalmente cerrada.

Compruebe que la tapa de bloqueo del cartucho de tinta **B** esté derecha y correctamente cerrada, es decir, que no esté inclinada.



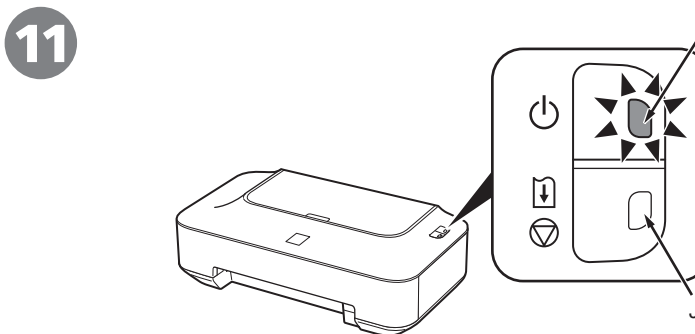
Insert the Color FINE Cartridge © into the left FINE Cartridge Holder © in the same way as the Black FINE Cartridge.

Introduzca el cartucho FINE (FINE Cartridge) © de color en el soporte de cartucho FINE (FINE Cartridge Holder) © del mismo modo que lo hizo con el cartucho FINE (FINE Cartridge) negro.



Close the Front Cover.

Cierre la cubierta delantera.



Wait until the **POWER** lamp (green) (I) stops flashing and stays lit, and proceed to the next step.



- It takes about 2 minutes until the **POWER** lamp stops flashing and stays lit.



- Once you have installed the FINE Cartridges, do not remove them unnecessarily.
- If the **Alarm** lamp (J) flashes orange, make sure that the FINE Cartridges are correctly installed.

Espere hasta que la luz de **encendido (POWER)** (verde) (I) deje de parpadear y permanezca encendida, y después vaya al paso siguiente.



- Transcurren unos 2 minutos hasta que la luz de **encendido (POWER)** deja de parpadear y permanece encendida.

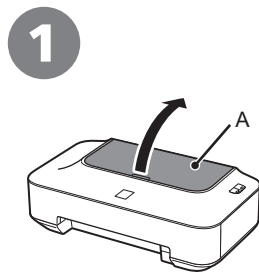


- Cuando haya instalado los cartuchos FINE (FINE Cartridges), no los retire si no es necesario.
- Si la luz de **alarma (Alarm)** (J) parpadea en color naranja, asegúrese de que los cartuchos FINE (FINE Cartridges) estén correctamente instalados.

5

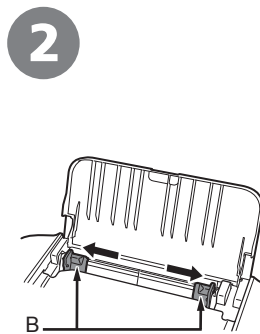
Load Paper

Carga del papel



Open the Paper Support (A).

Abra el soporte del papel (A).



Move the Paper Guides (B) to both edges.

Desplace las guías del papel (B) hasta ambos bordes.

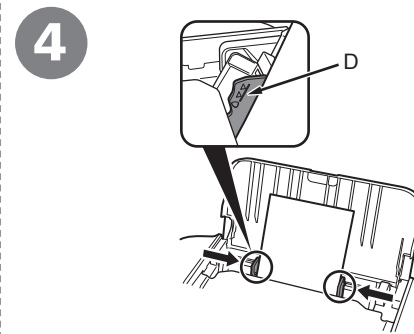


Load paper in the center of the Rear Tray (C).

Load paper in portrait orientation with the printing side facing up.

Cargue el papel en el centro de la bandeja posterior (C).

Cargue el papel con orientación vertical con la cara de impresión hacia arriba.



Slide the left and right Paper Guides against both edges of the paper.

Make sure that the height of the paper stack does not exceed the line (D).

- For details on how to handle paper, refer to "Loading Paper" in the on-screen manual: **Basic Guide** after installation is complete.

Deslice las guías de papel izquierda y derecha hacia ambos bordes del papel.

Compruebe que la altura de la pila de papel no supere la línea (D).

- Para obtener más información sobre cómo manipular el papel, consulte "Carga del papel" en el manual en pantalla: **Guía básica** después de finalizar la instalación.

Do not connect the USB cable yet.

- To use the printer by connecting it to a computer, software including the drivers needs to be copied (installed) to the computer's hard disk. The installation process takes about 20 minutes. (The installation time varies depending on the computer environment or the number of application software to be installed.)
- Screens are based on Windows Vista Ultimate and Mac OS X v.10.5.x.

- ▶ • Quit all running applications before installation.
- Log on as the administrator (or a member of the Administrators group).
- Do not switch users during the installation process.
- Internet connection may be required during the installation. Connection fees may apply. Consult the internet service provider.
- It may be necessary to restart your computer during the installation process. Follow the on-screen instructions and do not remove the **Setup CD-ROM** during restarting. The installation resumes once your computer has restarted.
- Mac OS 9, Mac OS X Classic environments, or Mac OS X v.10.4.10 or earlier are not supported.

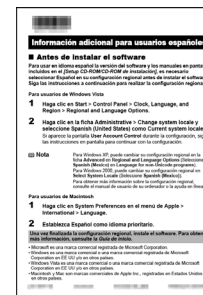
Aún no conecte el cable USB.

- Para poder utilizar la impresora conectada a un ordenador, se debe copiar (instalar) el software, incluidos los controladores, en el disco duro del ordenador. El proceso de instalación tarda unos 20 minutos. (El tiempo necesario para instalar varía en función del entorno del ordenador o del número de aplicaciones que se vayan a instalar).
- Las pantallas se basan en Windows Vista Ultimate y Mac OS X v.10.5.x.

- ▶ • Cierre las aplicaciones que se estén ejecutando antes de la instalación.
- Inicie la sesión como administrador (o miembro del grupo de administradores).
- No cambie de usuario durante el proceso de instalación.
- Durante la instalación, es posible que se tenga que conectar a Internet. Esto puede implicar gastos de conexión. Consulte con el proveedor de servicios de Internet.
- Es posible que deba reiniciar el ordenador durante el proceso de instalación. Siga las instrucciones en pantalla y no retire el **Setup CD-ROM** mientras se reinicia el ordenador. La instalación se reanuda una vez reiniciado el ordenador.
- Los entornos Mac OS 9, Mac OS X Classic o Mac OS X v.10.4.10 o anteriores no son compatibles.

- For Spanish Users in the U.S.A.:

- Para los usuarios de habla hispana de EE UU:

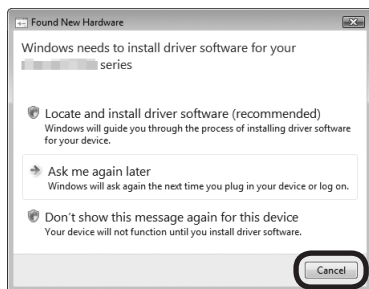


Refer to the "Información adicional para usuarios españoles" sheet to install the Spanish version of the software.

Consulte la hoja "Información adicional para usuarios españoles" para instalar la versión española del software.

Windows

- If you connect the printer via USB cable before installing the software:
- Si se conecta la impresora mediante un cable USB antes de instalar el software:



For Windows 7

1. Remove the USB cable connected to your computer.
2. Proceed to ❶.

For Windows Vista/Windows XP/Windows 2000

The above dialog box may appear.

1. Remove the USB cable connected to your computer.
If the dialog box closes, proceed to ❶.
2. Click **Cancel**.
3. Proceed to ❶.

Para Windows 7

1. Quite el cable USB que esté conectado al ordenador.
2. Continúe con ❶.

Para Windows Vista/Windows XP/Windows 2000

Puede aparecer el cuadro de diálogo anterior.

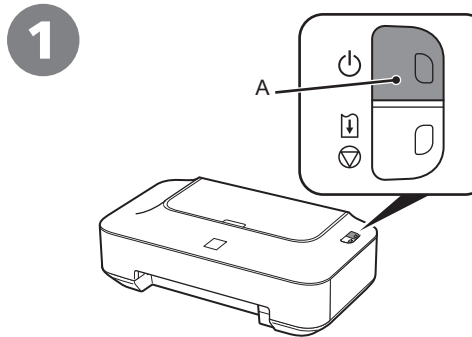
1. Quite el cable USB que lo conecta al ordenador.
Si se cierra el cuadro de diálogo, continúe con ❶.
2. Haga clic en **Cancelar (Cancel)**.
3. Continúe con ❶.

Windows

- Easy-WebPrint EX
- Easy-WebPrint EX

If you are using Internet Explorer 7 or later, you can use the Web print software Easy-WebPrint EX. An internet connection is required for installation.

Si utiliza Internet Explorer 7 o posterior, puede utilizar el software de impresión para web Easy-WebPrint EX. Para instalarlo, es necesario estar conectado a Internet.



Press the **ON** button (A) to **TURN OFF THE PRINTER**.

Operating noise may continue for up to 25 seconds until the printer turns off.

- ▶ Do NOT connect the USB cable to the computer and the printer yet. If you have already connected the cable, disconnect it now.

Pulse el botón **ACTIVADO (ON)** (A) para **APAGAR LA IMPRESORA**.

Hasta que la impresora se apague, 25 segundos como máximo, se puede seguir escuchando el ruido de funcionamiento.

- ▶ Aún NO conecte el cable USB a la impresora ni al ordenador. Si ya lo ha conectado, desconéctelo ahora.

2



Turn on the computer, then insert the **Setup CD-ROM** into the CD-ROM drive.

If you are using Windows, the setup program starts automatically.



For Windows

- If the program does not start automatically, double-click the CD-ROM icon in **Computer** or **My Computer**. When the CD-ROM contents appear, double-click **MSETUP4.EXE**.

Encienda el ordenador y, a continuación, introduzca el **Setup CD-ROM** en la unidad de CD-ROM.

Si usa Windows, el programa de instalación se inicia automáticamente.



Para Windows

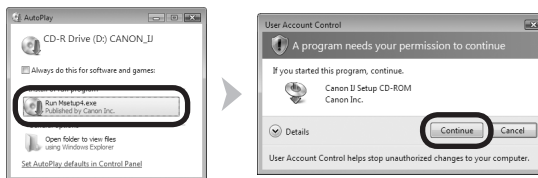
- Si el programa no se inicia automáticamente, haga doble clic en el icono del CD-ROM en **Equipo (Computer)** o **Mi PC (My Computer)**. Cuando aparezca el contenido del CD-ROM, haga doble clic en **MSETUP4.EXE**.

Windows

3

Windows 7/Windows Vista

Windows XP/Windows 2000 → 4



Click **Run Msetup4.exe** on the **AutoPlay** screen, then click **Continue** or **Yes** on the **User Account Control** dialog box.

If the **User Account Control** dialog box reappears in following steps, click **Continue** or **Yes**.

Haga clic en **Ejecutar Msetup4.exe (Run Msetup4.exe)** en la pantalla **Reproducción automática (AutoPlay)** y, a continuación, haga clic en **Continuar (Continue)** o en **Sí (Yes)** en el cuadro de diálogo **Control de cuentas de usuario (User Account Control)**.

Si vuelve a aparecer el cuadro de diálogo **Control de cuentas de usuario (User Account Control)** en los pasos siguientes, haga clic en **Continuar (Continue)** o en **Sí (Yes)**.

3



Double-click the **Setup** icon of the CD-ROM folder to proceed to the following screen. Enter your administrator name and password, then click **OK**.

If the CD-ROM folder does not open automatically, double-click the CD-ROM icon on the desktop.

If you do not know your administrator name or password, click the help button, then follow the on-screen instructions.

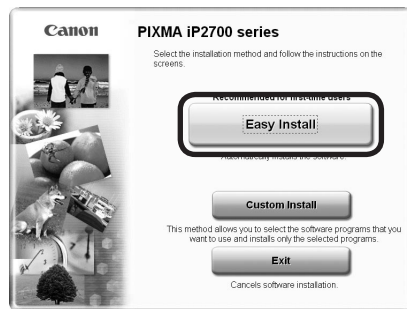
Haga doble clic en el icono **Setup** de la carpeta del CD-ROM para pasar a la pantalla siguiente. Introduzca el nombre de administrador y la contraseña; a continuación, haga clic en **OK**.

Si la carpeta del CD-ROM no se abre automáticamente, haga doble clic en el icono del CD-ROM del escritorio.

Si no sabe su nombre o contraseña de administrador, haga clic en el botón Ayuda y, a continuación, siga las instrucciones que aparezcan en pantalla.

Macintosh

4



Click **Easy Install**.

The drivers, application software, and on-screen manuals are installed all together.



- If you want to select particular items to install, click **Custom Install**.

For Windows 7/Windows Vista SP1 or later

- You can install the XPS Printer Driver from **Custom Install**. When installing the XPS Printer Driver, select the IJ Printer Driver at the same time.
- For details on useful functions of the XPS Printer Driver, refer to the on-screen manual: **Advanced Guide** after installation is complete.

Haga clic en **Instalación simple (Easy Install)**.

Los controladores, el software de aplicación y los manuales en pantalla se instalan juntos.

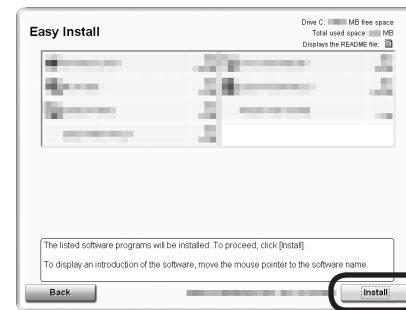


- Si desea seleccionar unos elementos concretos para instalarlos, haga clic en **Instalación personalizada (Custom Install)**.

Para Windows 7/Windows Vista SP1 o posterior

- Puede instalar el Controlador de impresora XPS (XPS Printer Driver) desde **Instalación personalizada (Custom Install)**. Cuando instale el Controlador de impresora XPS (XPS Printer Driver), seleccione Controlador de impresora IJ (IJ Printer Driver) al mismo tiempo.
- Para obtener más información sobre las prácticas funciones del Controlador de impresora XPS (XPS Printer Driver), consulte el manual en pantalla: **Guía avanzada** después de finalizar la instalación.

5



Click **Install**.

Follow any on-screen instructions to proceed with the software installation.

▶ For Windows

- To install Easy-WebPrint EX, you need to connect your computer to the internet at this stage. (Internet Explorer 7 or later is required.) If an internet connection is not available, it is also possible to install this software later. For details, refer to "Useful Software Applications" in the on-screen manual: **Basic Guide** after installation is complete.

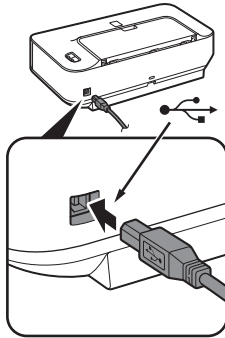
Haga clic en **Instalar (Install)**.

Siga cualquier instrucción en pantalla para llevar a cabo la instalación del software.

▶ Para Windows

- Para instalar Easy-WebPrint EX, debe conectar el ordenador a Internet en este momento. (Se necesita Internet Explorer 7 o posterior). Si no dispone de conexión a Internet, también es posible instalar este software más tarde. Para obtener más información, consulte "Prácticas aplicaciones de software" en el manual en pantalla: **Guía básica** después de finalizar la instalación.

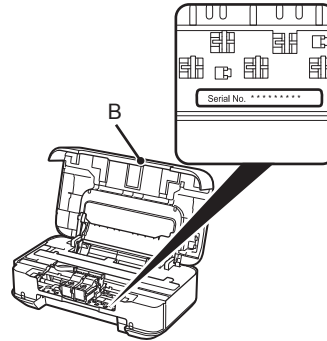
- USB Port
- Puerto USB



When the **Printer Connection** screen appears, connect the printer to the computer with a USB cable.
The USB Port is located on the right side at the back of the printer.

Cuando aparezca la pantalla **Conexión de impresora (Printer Connection)**, conecte la impresora al ordenador mediante un cable USB. El puerto USB se encuentra a la derecha de la parte posterior de la impresora.

- Necessary Information for the User Registration
- Información necesaria para el Registro de usuario (User Registration)



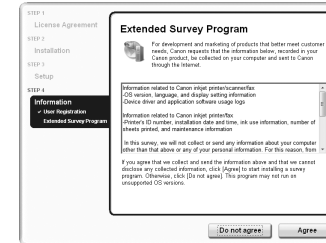
The product serial number is required when registering the product. The serial number is located inside the printer (as shown in the illustration).

- ▶ If the power is on, the FINE Cartridge Holder will move when the Front Cover (B) is opened.

A la hora de registrar el producto, es necesario su número de serie. El número de serie está situado en el interior de la impresora (tal como muestra la ilustración).

- ▶ Si está encendida, el soporte de cartucho FINE (FINE Cartridge Holder) se desplazará cuando se abra la cubierta delantera (B).

- If the **Extended Survey Program** screen appears
- Si aparece la pantalla **Extended Survey Program**



If you can agree to Extended Survey Program, click **Agree**. If you click **Do not agree**, the Extended Survey Program will not be installed. (This has no effect on the printer's functionality.)

Si desea admitir Extended Survey Program, haga clic en **Aceptar (Agree)**. Si hace clic en **No aceptar (Do not agree)**, Extended Survey Program no se instalará. (Esto no afecta al funcionamiento de la impresora).

6



Click **Exit** to complete the installation.

If **Restart** is displayed, follow the instruction to restart the computer.



- Remove the **Setup CD-ROM** and keep it in a safe place.
- The buttons displayed on Solution Menu may vary depending on the country or region of purchase.

7



For Windows:
Solution Menu starts automatically.

For Macintosh:



Click the icon on the Dock to start Solution Menu.

Congratulations! Setup is complete. Proceed to page 17 for information regarding the Solution Menu and the on-screen manual or page 18 to start using the printer.

Haga clic en **Salir (Exit)** para finalizar la instalación.

Si aparece **Reiniciar (Restart)**, siga las instrucciones para reiniciar el ordenador.



- Extraiga el **Setup CD-ROM** y guárdelo en un lugar seguro.
- Los botones que aparecen en Solution Menu pueden variar en función del país o de la región de adquisición.

Para Windows:
Solution Menu se inicia automáticamente.

Para Macintosh:



Haga clic en el icono de Dock para iniciar Solution Menu.

Enhorabuena. El proceso de Instalación ha finalizado. Consulte la página 17 para obtener información sobre Solution Menu y el manual en pantalla o la página 18 para empezar a utilizar la impresora.

Various application software are installed on the computer along with the drivers. You can print creative items by correcting/enhancing photos using the application software.

For details on how to use the application software and the printer, refer to the on-screen manual.

Se instalan varias aplicaciones en el ordenador junto con los controladores. Puede imprimir elementos creativos corrigiendo/mejorando fotos con las aplicaciones.

Para obtener más información sobre cómo utilizar las aplicaciones de software y la impresora, consulte el manual en pantalla.

Solution Menu Solution Menu

Solution Menu is a gateway to functions and information that allow you to make full use of the printer! For example,

- Open the on-screen manual with a single click.
- Open various application software with a single click.

Solution Menu es una puerta de acceso a funciones e información que permiten aprovechar al máximo todas las funciones de la impresora. Por ejemplo,

- Abra el manual en pantalla con un solo clic.
- Abra varias aplicaciones con un solo clic.



How to open the on-screen manual

Click this button to open the on-screen manual.

Cómo abrir el manual en pantalla

Haga clic en este botón para abrir el manual en pantalla.



How to start Solution Menu

Click this icon on the desktop (Windows) or on the Dock (Macintosh) to start Solution Menu.

Cómo iniciar Solution Menu

Haga clic en este icono del escritorio (Windows) o del Dock (Macintosh) para iniciar Solution Menu.

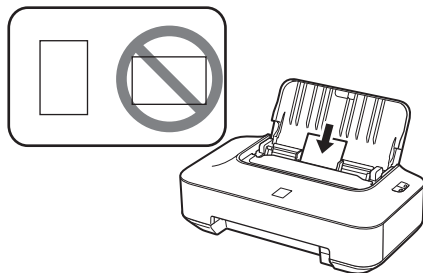
Windows



If you have a problem with printer settings, click this button.

Si tiene algún problema con la configuración de la impresora, haga clic en este botón.

1



Load 4" x 6" size photo paper in portrait orientation with the printing side facing up.

This section explains how to print borderless photos using 4" x 6" size Photo Paper Plus Glossy II.

- For details, refer to "5 Load Paper" on page 10.

Cargue el papel fotográfico de tamaño 4" x 6" con orientación vertical con la superficie de impresión hacia arriba.

En esta sección se explica cómo imprimir fotos sin bordes con Papel Fotográfico Brillo II de tamaño 4" x 6".

- Para obtener más información, consulte "5 Carga del papel" en la página 10.

2



Start Solution Menu from the **Canon Solution Menu** icon on the desktop (Windows) or on the Dock (Macintosh), then click **One-Click to Photo Print**.

Easy-PhotoPrint EX starts.

- The screens are based on Windows Vista.
- For details on starting Solution Menu, refer to page 17.

Inicie Solution Menu desde el icono **Canon Solution Menu** del escritorio (Windows) o del Dock (Macintosh) y, a continuación, haga clic en **Imprimir fotografías con un clic (One-Click to Photo Print)**.

Se inicia Easy-PhotoPrint EX.

- Las pantallas se basan en Windows Vista.
- Para obtener información sobre cómo iniciar Solution Menu, consulte la página 17.

3



Select the image you want to print, then click **Layout/Print**.

When a photo is selected, the number of copies is set to "1".

Seleccione la imagen que desea imprimir y, a continuación, haga clic en **Diseño/Imprimir (Layout/Print)**.

Cuando se selecciona una fotografía, el número de copias se establece en "1".

For more information, refer to the on-screen manual: **Advanced Guide**.

Para obtener más información, consulte el manual en pantalla: **Guía avanzada**.

4



Click **Print**.

If you are using Windows, printing will start.

If you are using Macintosh, click **Print** on the **Print** dialog box to start printing.

Haga clic en **Imprimir (Print)**.

Si utiliza Windows, se iniciará la impresión.

Si utiliza Macintosh, haga clic en **Imprimir (Print)** en el cuadro de diálogo **Imprimir (Print)** para iniciar la impresión.

After a period of use, the inside of the printer may become stained with ink.

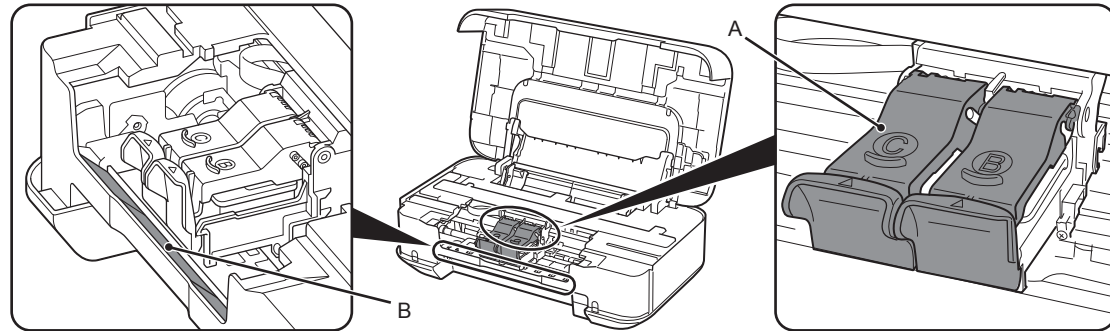
To avoid staining your hands or clothes with ink, it is recommended that you clean the Ink Cartridge Locking Cover (A) and the inside of the Front Cover (B) with a facial tissue or the like as required.

If the Front Cover is left open for more than 10 minutes, the FINE Cartridge Holder moves to the right automatically.

Después de un período de uso, la parte interior de la impresora se puede manchar de tinta.

Para evitar mancharse las manos o la ropa de tinta, se recomienda limpiar la tapa de bloqueo del cartucho de tinta (A) y el interior de la cubierta delantera (B) con un pañuelo de papel o un material similar según convenga.

Si la cubierta delantera se queda abierta durante más de 10 minutos, el soporte del cartucho FINE (FINE Cartridge Holder) se desplaza a la derecha automáticamente.



General Specifications	
Printing resolution (dpi)	4800* (horizontal) x 1200 (vertical) * Ink droplets can be placed with a pitch of 1/4800 inch at minimum.
Interface	USB Port: Hi-Speed USB* * A computer that complies with Hi-Speed USB standard is required. Since the Hi-Speed USB interface is fully upwardly compatible with USB 1.1, it can be used at USB 1.1.
Print width	8 inches/203.2 mm (for Borderless Printing: 8.5 inches/216 mm)
Operating environment	Temperature: 5 to 35°C (41 to 95°F) Humidity: 10 to 90% RH (no condensation)
Storage environment	Temperature: 0 to 40°C (32 to 104°F) Humidity: 5 to 95% RH (no condensation)
Power supply	AC 100-240 V, 50/60 Hz
Power consumption	Printing: Approx. 11W Standby (minimum): Approx. 0.7W* OFF: Approx. 0.4W* * USB connection to PC
External dimensions	Approx. 17.6 (W) x 9.9 (D) x 5.2 (H) inches Approx. 445 (W) x 250 (D) x 130 (H) mm * With the Paper Support retracted.
Weight	Approx. 3.4 kg (Approx. 7.4 lb) * With the FINE Cartridges installed.
Canon FINE Cartridge	Total 1472 nozzles (BK 320 nozzles, C/M/Y each 384 nozzles)

Minimum System Requirements		
☞ Conform to the operating system's requirements when higher than those given here.		
	Windows	Macintosh
Operating System	Windows 7	Mac OS X v.10.6
Processor	1 GHz or faster 32-bit (x86) or 64-bit (x64) processor	Intel processor
RAM	1 GB (32-bit)/2 GB (64-bit)	1 GB
	Windows Vista, Vista SP1, Vista SP2 1 GHz processor 512 MB	Mac OS X v.10.5 Intel processor, PowerPC G5, PowerPC G4 (867 MHz or faster) 512 MB
	Windows XP SP2, SP3 300 MHz processor 128 MB	Mac OS X v.10.4.11 Intel processor, PowerPC G5, PowerPC G4, PowerPC G3 256 MB
	Windows 2000 Professional SP4 300 MHz processor 128 MB	
Browser	Internet Explorer 6 or later	Safari
Hard Disk Space	450 MB Note: For bundled software installation.	600 MB Note: For bundled software installation.
CD-ROM Drive	Required	
Display	SVGA 800 x 600	XGA 1024 x 768
<ul style="list-style-type: none"> Windows: Operation can only be guaranteed on a PC with Windows 7, Windows Vista, Windows XP or Windows 2000 pre-installed. Windows: Uninstall software bundled with the Canon inkjet printer before upgrading from Windows Vista to Windows 7, then, install the bundled software again. Macintosh: Hard Disk must be formatted as Mac OS Extended (Journaled) or Mac OS Extended. Macintosh: After upgrading from Mac OS X v.10.5 or lower to Mac OS X v.10.6, install software bundled with the Canon inkjet printer. Internet Explorer 7 or later is required to install Easy-WebPrint EX. 		

Additional System Requirements for the On-Screen Manuals	
Windows	Macintosh
Browser: Easy Guide Viewer Note: Internet Explorer 6 or later must be installed. The on-screen manual may not be displayed properly depending on your operating system or Internet Explorer version. We recommend that you keep your system up to date with Windows Update.	Browser: Easy Guide Viewer Note: The on-screen manual may not be displayed properly depending on your operating system or Safari version. We recommend that you keep your system up to date.

Specifications are subject to change without notice.

About Consumables

Consumables (ink tanks / FINE Cartridges) are available for 5 years after production has stopped.

Especificaciones generales	
Resolución de impresión (ppp)	4800* (horizontal) x 1200 (vertical) * Las gotas de tinta se pueden colocar con una separación de 1/4800 de pulgada como mínimo.
Interfaz	Puerto USB: Hi-Speed USB* * Se necesita un ordenador compatible con el estándar Hi-Speed USB. Puesto que la interfaz Hi-Speed USB es totalmente compatible con USB 1.1, también se puede utilizar con USB 1.1.
Ancho de impresión	8 pulg./203,2 mm (para la impresión sin bordes: 8,5 pulg./216 mm)
Entorno de funcionamiento	Temperatura: de 5 a 35 °C (41 a 95 °F) Humedad: del 10 al 90% (humedad relativa sin condensación)
Entorno de almacenamiento	Temperatura: de 0 a 40 °C (32 a 104 °F) Humedad: del 5 al 95% (humedad relativa sin condensación)
Suministro eléctrico	100 a 240 V de CA, 50 a 60 Hz
Consumo	Impresión: 11 W aprox. En espera (mínimo): 0,7 W* aprox. Apagada: 0,4 W* aprox. * Conexión USB a PC
Dimensiones externas	17,6 (An) x 9,9 (Pr) x 5,2 (Al) pulgadas aprox. 445 (An) x 250 (Pr) x 130 (Al) mm aprox. * Con el soporte de papel retraído.
Peso	3,4 kg (7,4 lb) aprox. * Con los cartuchos FINE (FINE Cartridges) instalados.
Cartucho FINE (FINE Cartridge) de Canon	Total: 1472 inyectores (BK: 320 inyectores, C/M/Y: 384 inyectores de cada)

Requisitos mínimos del sistema		
☑ Cumple los requisitos del sistema operativo cuando son mayores que los mencionados aquí.		
	Windows	Macintosh
RAM del procesador del sistema operativo	Windows 7 Procesador a 1 GHz o superior de 32 bits (x86) o 64 bits (x64) 1 GB (32 bits)/2 GB (64 bits) Windows Vista, Vista SP1, Vista SP2 Procesador a 1 GHz 512 MB Windows XP SP2, SP3 Procesador a 300 MHz 128 MB Windows 2000 Professional SP4 Procesador a 300 MHz 128 MB	Mac OS X v.10.6 Procesador Intel 1 GB Mac OS X v.10.5 Procesador Intel, PowerPC G5, PowerPC G4 (867 MHz o superior) 512 MB Mac OS X v.10.4.11 Procesador Intel, PowerPC G5, PowerPC G4, PowerPC G3 256 MB
Zona de búsqueda	Internet Explorer 6 o posterior	Safari
Espacio en el disco duro	450 MB Nota: para la instalación del software incluido.	600 MB Nota: para la instalación del software incluido.
Unidad de CD-ROM	Necesaria	
Pantalla	SVGA 800 x 600	XGA 1024 x 768
<ul style="list-style-type: none"> • Windows: sólo se garantiza el funcionamiento en un PC con Windows 7, Windows Vista, Windows XP o Windows 2000 preinstalado. • Windows: desinstale primero el software incluido con la impresora de inyección de tinta Canon antes de actualizar de Windows Vista a Windows 7, y, a continuación, vuelva a instalar el software. • Macintosh: el disco duro debe estar formateado como Mac OS Plus (con registro) o Mac OS Plus. • Macintosh: después de actualizar de Mac OS X v.10.5 o inferior a Mac OS X v.10.6, instale el software incluido con la impresora de inyección de tinta Canon. • Se necesita Internet Explorer 7 o posterior para instalar Easy-WebPrint EX. 		

Requisitos adicionales del sistema para los manuales en pantalla	
Windows	Macintosh
Navegador: Easy Guide Viewer Nota: debe estar instalado Internet Explorer 6 o posterior. Dependiendo del sistema operativo o de la versión de Internet Explorer, puede que el manual en pantalla no se muestre adecuadamente. Se recomienda que mantenga el sistema actualizado con Windows Update.	Navegador: Easy Guide Viewer Nota: puede que el manual en pantalla no se muestre adecuadamente en función del sistema operativo o de la versión de Safari. Se recomienda que mantenga el sistema actualizado.

Especificaciones sujetas a cambios sin previo aviso.

Acerca de los consumibles
Los consumibles (depósitos de tinta/cartuchos FINE (FINE Cartridges)) estarán disponibles durante 5 años después de haber dejado de fabricar el producto.

Getting Help from Canon

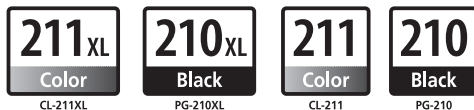
Email Tech Support — www.usa.canon.com/support

Toll-Free Tech Support— 1-800-OK-CANON

This option provides live telephone technical support, free of service charges, Monday-Friday (excluding holidays), **during the warranty period**. Telephone Device for the Deaf (TDD) support is available at 1-866-251-3752.

Ordering Information

The following ink cartridges are compatible with this printer.



	Order #
PG-210XL	2973B001
CL-211XL	2975B001
PG-210	2974B001
CL-211	2976B001

Call 1-800-OK-CANON to locate a dealer near you, or visit the Canon online store at www.shop.usa.canon.com

CANON U.S.A. INC.
One Canon Plaza, Lake Success, NY 11042 U.S.A.
www.usa.canon.com

Cómo solicitar ayuda a Canon

Soporte técnico por correo electrónico:

www.usa.canon.com/support

Soporte técnico mediante llamada gratuita:

1-800-OK-CANON

Esta opción proporciona soporte técnico telefónico, libre de cargos, de lunes a viernes (excepto festivos), **durante el periodo de garantía**.

El soporte mediante dispositivo telefónico para personas con discapacidad auditiva (TDD) está disponible en el 1-866-251-3752.

Información de pedidos

Los cartuchos de tinta siguientes son compatibles con esta impresora.



	N.º de referencia
PG-210XL	2973B001
CL-211XL	2975B001
PG-210	2974B001
CL-211	2976B001

Llame a 1-800-OK-CANON para localizar un distribuidor cercano o visite la tienda en línea de Canon en www.shop.usa.canon.com