

Botón de Salida

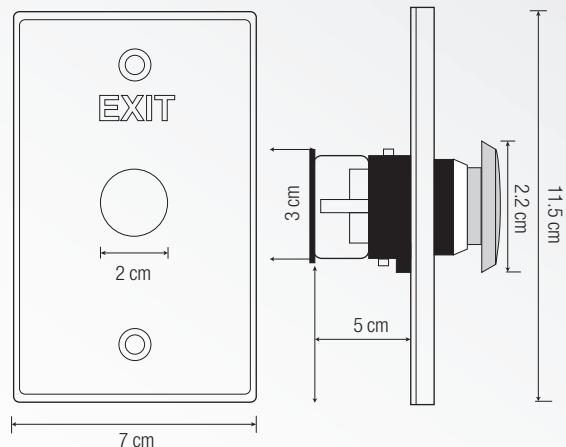
Botón Tipo Hongo en Color Verde

Mod. **APBHV**

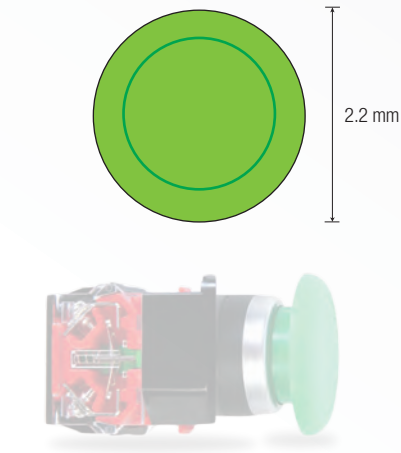


Dimensiones:

PLACA



BOTÓN



Aplicaciones:

Para aplicaciones comerciales, industriales e institucionales como centros comerciales, edificios, instituciones educativas, centros de salud, complejos de oficinas, etc.

Características:

Tipo de Activación	Momentánea
Configuración del Switch	NO / NC / COM
Acabado Estándar	Botón de Plástico en Color Verde
Capacidad de Carga	
Tipo de Botón	Tipo Hongo
Evaluación del Ciclo	50,000 Ciclos
Temperatura de Operación	-25 a 55 °C
Certificación	A Prueba de Agua
Tipo de Conexión	Terminal de Tornillo
Orificio de Montaje	22 mm
Garantía	1 Año