

Este es un controlador de acceso independiente RFID efectivo y de seguridad
Perfecto para casas y oficinas.



				
Lightning delivery	Global sales	Package mail	Technical support	After-sale

Características del producto

Alta calidad y alta seguridad.

Sensibilidad y respuesta rápida.

1000; Los usuarios estándar opcionales!

Tarjeta de soporte, contraseña, contraseña más tarjeta para abrir la puerta

Con botón de la campana de puerta

Apariencia clásica con función útil.

Diseño profesional para el hogar y la Oficina.

Apoyo una puerta

Se puede utilizar como teclado independiente

No necesita conectarse al ordenador, puede funcionar solo

Solicitud: hogar/hotel/oficina/apartamento/foco, etc.



Las especificaciones del producto

- Capacidad del usuario: 1000 usuario
- Dimensiones: 75x117x22mm (largo/alto/ancho)
- Frecuencia de funcionamiento kHz 125
- Voltaje de trabajo: DC12V
- Corriente de funcionamiento: <100mA
- Temperatura de funcionamiento: -10 A + 70
- Distancia de lectura: 0-10 cm
- Humedad Relativa: 20%-90%



Detalles del producto

Materiales de calidad seleccionados

Uso de material ignífugo ABS, prevención de incendios, resistencia al impacto, resistencia a altas temperaturas, con protección de superficie.



Placa de circuito avanzada

Usando componentes internos de alta precisión para hacer la máquina de control de acceso sensible a la inducción, la velocidad de lectura es rápida, potente y práctica.



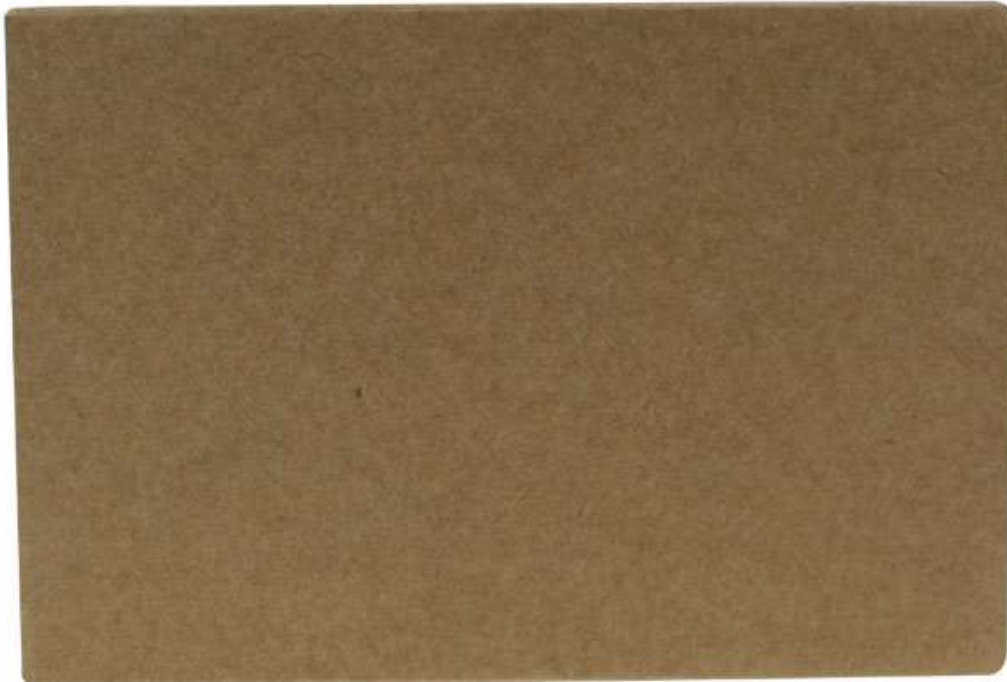
Demostración del producto

Multiple opening mode

Support password, RFID card,
password + card, three ways,
More freedom and safety!



Product packaging



Llaveros RFID

Cuando leas estas teclas en el teclado del controlador de acceso, puedes abrir la puerta cómodamente. Solo se puede abrir la puerta con la tecla finalizada con nuestras instrucciones.

Frecuencia de funcionamiento kHz 125

Con ABS de alta calidad

Cada uno tiene un número de identificación único

Rango de lectura: 1-10 cm

Color: rojo, azul, amarillo, verde, negro (Por lo general, enviaremos 10 unidades de colores combinados, si quieres otro color, déjanos un mensaje)

Cantidad: 10 unids (Si quieres más, contáctanos)

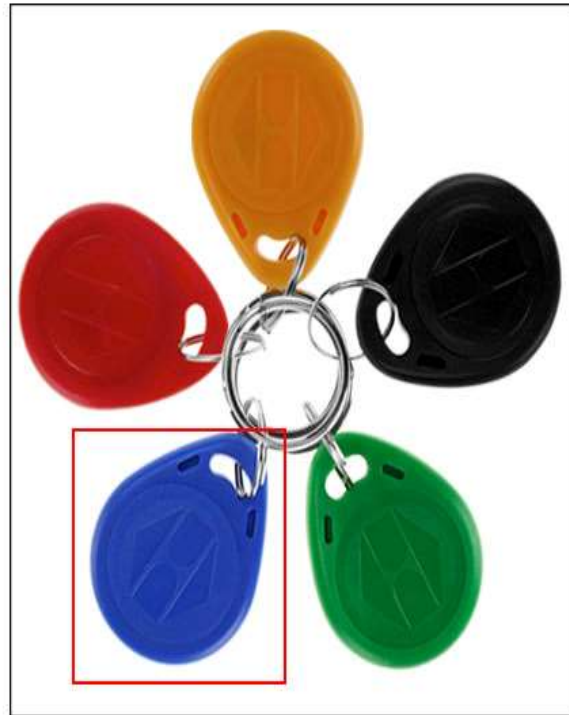
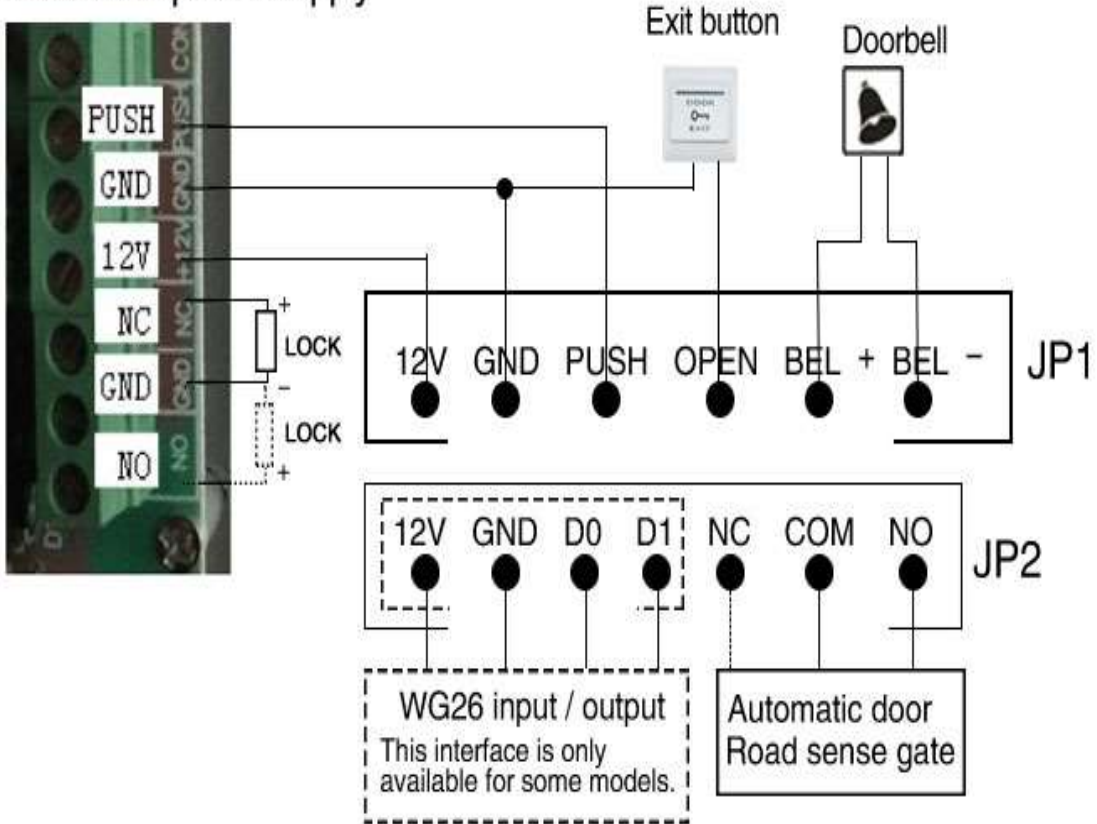
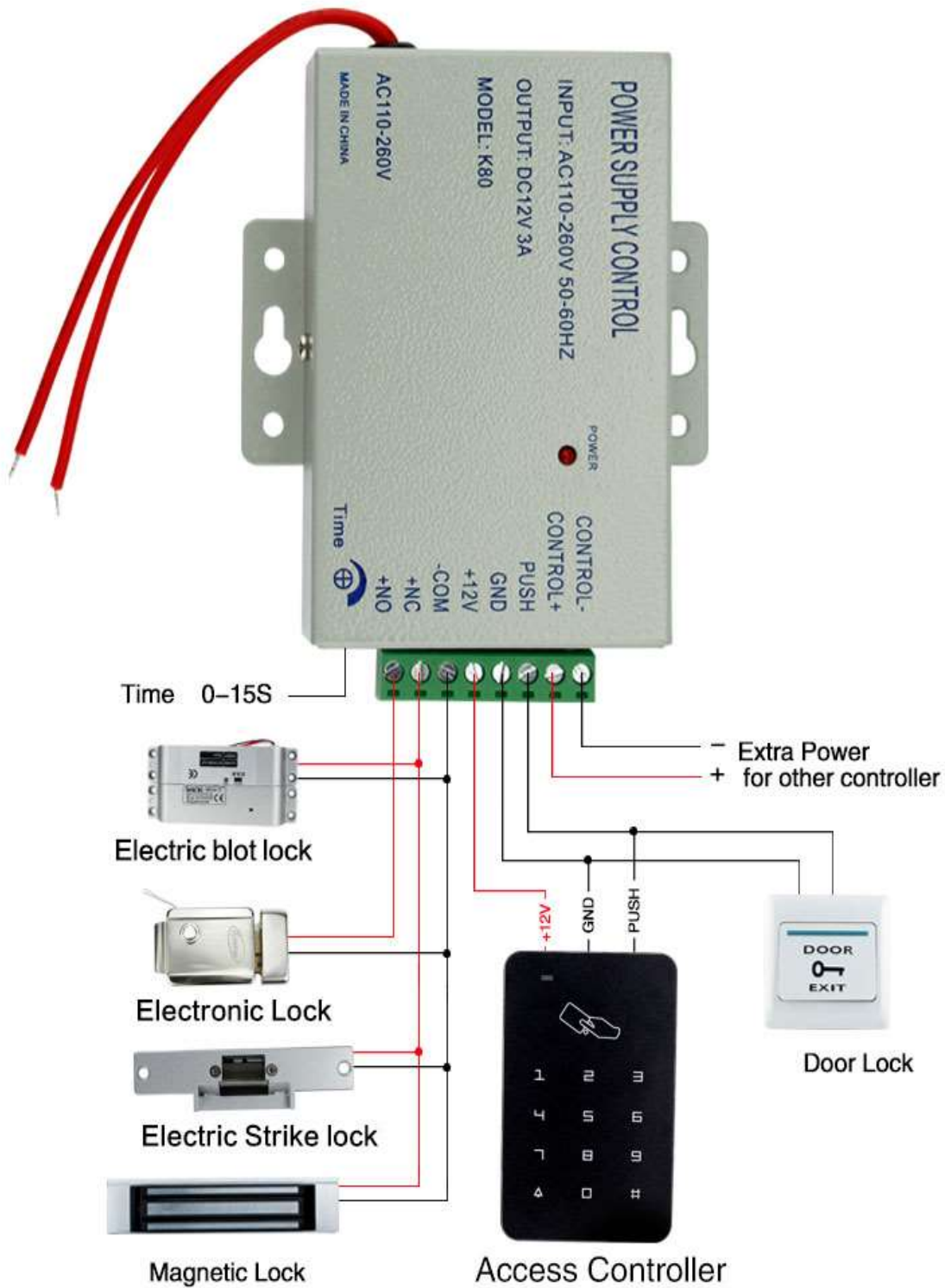


Diagrama de cableado

Access control power supply



Wiring diagram



Attention then electronically controlled lock must be transferred to 0seconds delay, to prevent burning of electric lock.