

ēlo



MANUAL DE USUARIO

Elo Touch Solutions Monitores Táctiles 1523L y 1723L

SW601955 Rev D

Copyright © 2018 Elo Touch Solutions, Inc. Reservados todos los derechos.

Ninguna parte de esta publicación puede ser reproducida, transmitida, transcrita, almacenada en un sistema de recuperación, o traducida a ningún idioma o lenguaje de computación, de manera alguna o por cualquier medio, incluyendo, entre otros, medios electrónicos, magnéticos, ópticos, químicos, manuales u otros, sin la autorización previa por escrito de Elo Touch Solutions, Inc.

Aviso Legal

La información en este documento está sujeta a cambios sin previo aviso. Elo Touch Solutions Inc. y sus Afiliados (a título colectivo "Elo") no efectúa declaraciones ni garantías en relación con el contenido del presente documento y rechaza específicamente toda garantía implícita de comerciabilidad o adecuación a una finalidad concreta. Elo se reserva el derecho a revisar esta publicación y hacer cambios periódicos en su contenido, sin obligación alguna por parte de Elo de notificar tales revisiones o cambios a persona alguna.

Reconocimiento de marcas comerciales

Elo (logotipo), Elo Touch Solutions, IntelliTouch, iTouch, son marcas comerciales registradas de Elo y sus Afiliados. Windows es una marca comercial de Microsoft Corporation.

Índice

Capítulo 1: Introducción	4
Capítulo 2: Instalación	5
Capítulo 3: Montaje	9
Capítulo 4: Funcionamiento	12
Capítulo 5: Asistencia técnica	18
Capítulo 6: Seguridad y Mantenimiento	20
Capítulo 7: Información Normativa	22
Capítulo 8: Información sobre Garantías	27

Capítulo 1: Introducción

Descripción del producto

Su nuevo monitor táctil combina el rendimiento fiable de los productos de Elo Touch Solutions con los últimos avances en tecnología táctil y diseño de pantallas. Esta combinación de características crea un flujo natural de información entre el usuario y el monitor táctil.

Este monitor táctil de pantalla panorámica incorpora un panel LCD con transistor de película fina de matriz activa con 16,2 millones de colores, que ofrece un rendimiento de visualización de alta calidad. Su retroiluminación LED reduce sensiblemente el consumo de energía y elimina el mercurio (por contraposición a los paneles con retroiluminación CCFL). Otras características que mejoran el rendimiento de este monitor LCD son la compatibilidad Plug & Play, los controles de visualización en pantalla (OSD) y una familia de periféricos opcionales que incluye el lector opcional de bandas magnéticas (MSR), cámara web y el módulo de identificación por radiofrecuencia (RFID).

Precauciones

Siga todas las advertencias, las precauciones y el mantenimiento recomendados en este manual del usuario para prolongar al máximo la vida útil de la unidad, garantizar la seguridad del usuario y evitar riesgos. Consulte el capítulo Seguridad y mantenimiento si desea obtener más información.

Este manual contiene información que es importante para la instalación y el mantenimiento apropiados de la unidad. Antes de instalar y encender su nuevo monitor táctil, lea íntegramente este manual, en especial los capítulos Instalación, Montaje y Funcionamiento.

Capítulo 2: Instalación

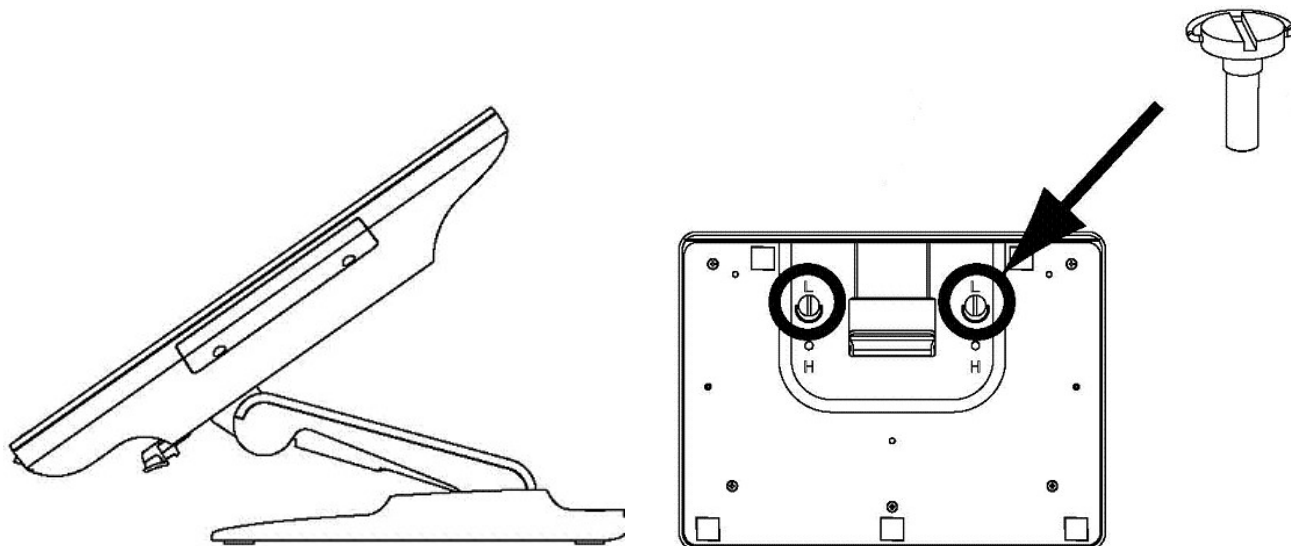
Desembalaje del monitor táctil

Abra el embalaje y verifique que los siguientes componentes se encuentran presentes:

- Monitor táctil con funda protectora para el frontal
- CD de Manuales de Usuario
- Folleto informativo sobre normativas en japonés
- Guía de instalación rápida
- Cable VGA
- Cable DVI
- Cable USB
- Cable de audio
- Adaptador de alimentación CA-CC
- Cable de alimentación para América del Norte
- Cable de alimentación para Europa

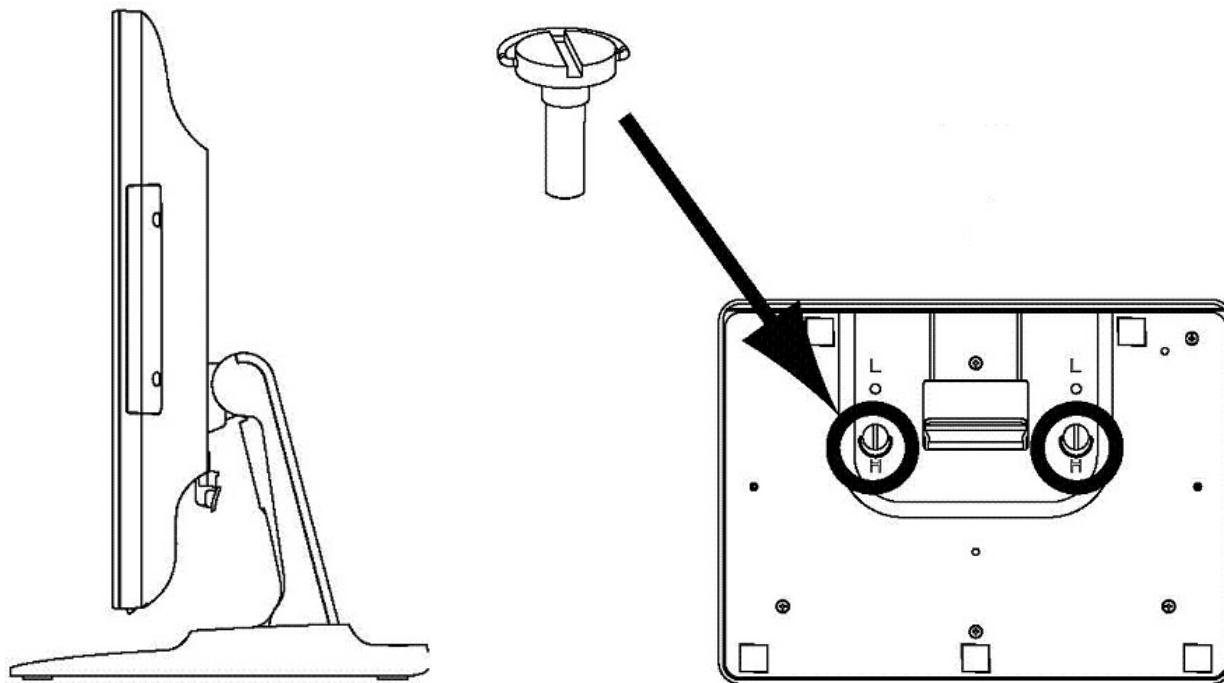
Posiciones de la peana

La peana del monitor táctil puede colocarse en dos posiciones: la posición “anfitriona” de perfil bajo y la posición “vertical” de perfil alto. El monitor táctil se envía de fábrica en posición “anfitriona” de perfil bajo.



posición “anfitrión” de perfil bajo

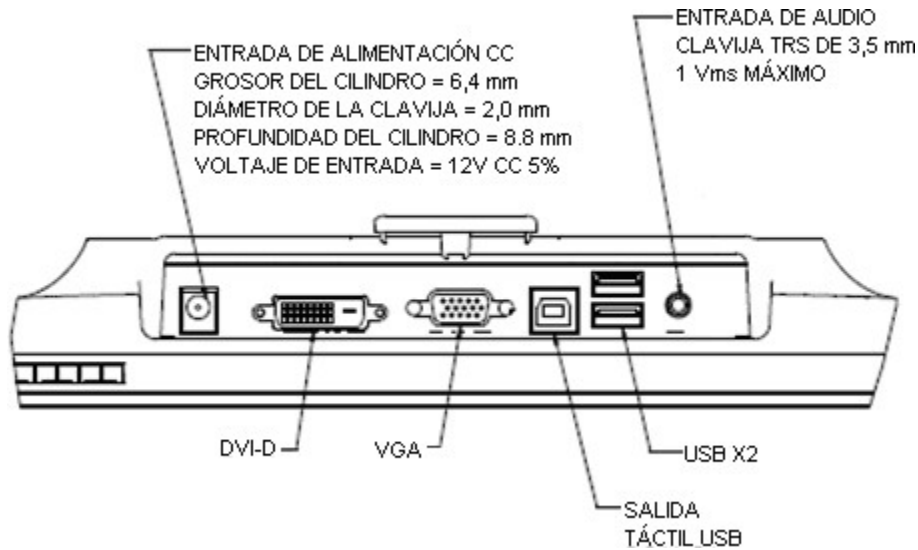
Para cambiar la peana a posición “vertical” de perfil alto, fije los tornillos de ajuste manual a los orificios roscados altos o en “H” de la parte inferior de la base.



posición “vertical” de perfil alto

Para cambiar la peana a la posición “horizontal” de perfil bajo, fije los tornillos de ajuste manual a los orificios roscados o en “L” de la parte inferior de la base.

Panel de conectores e interfaces



Conexiones del monitor táctil

1. Conecte los cables de vídeo DVI o VGA entre los conectores de entrada DVI/VGA del monitor y la fuente de vídeo DVI/VGA respectivamente. Apriete los tornillos del cable de vídeo para obtener un rendimiento óptimo.
2. Conecte el cable táctil USB entre el conector USB del monitor y el puerto USB del ordenador.
3. Conecte el cable de audio entre la conexión de entrada de Audio del monitor y la fuente de audio.
4. Seleccione el cable de alimentación adecuado a su región. Conecte la toma de entrada del adaptador de alimentación a la fuente de corriente CA. Conecte la toma de salida del adaptador de alimentación al conector de entrada del monitor.
5. El monitor táctil se suministra en posición de apagado. Pulse el botón de encendido para

activarlo.

Instalación de los controladores del software de tecnología táctil

Se requiere instalar software para que el monitor táctil iTouch Plus funcione con el ordenador. No se necesitan controladores adicionales para el monitor táctil con tecnología capacitiva proyectada con los sistemas operativos Windows 7 y 8, ya que utiliza controladores HID de Windows

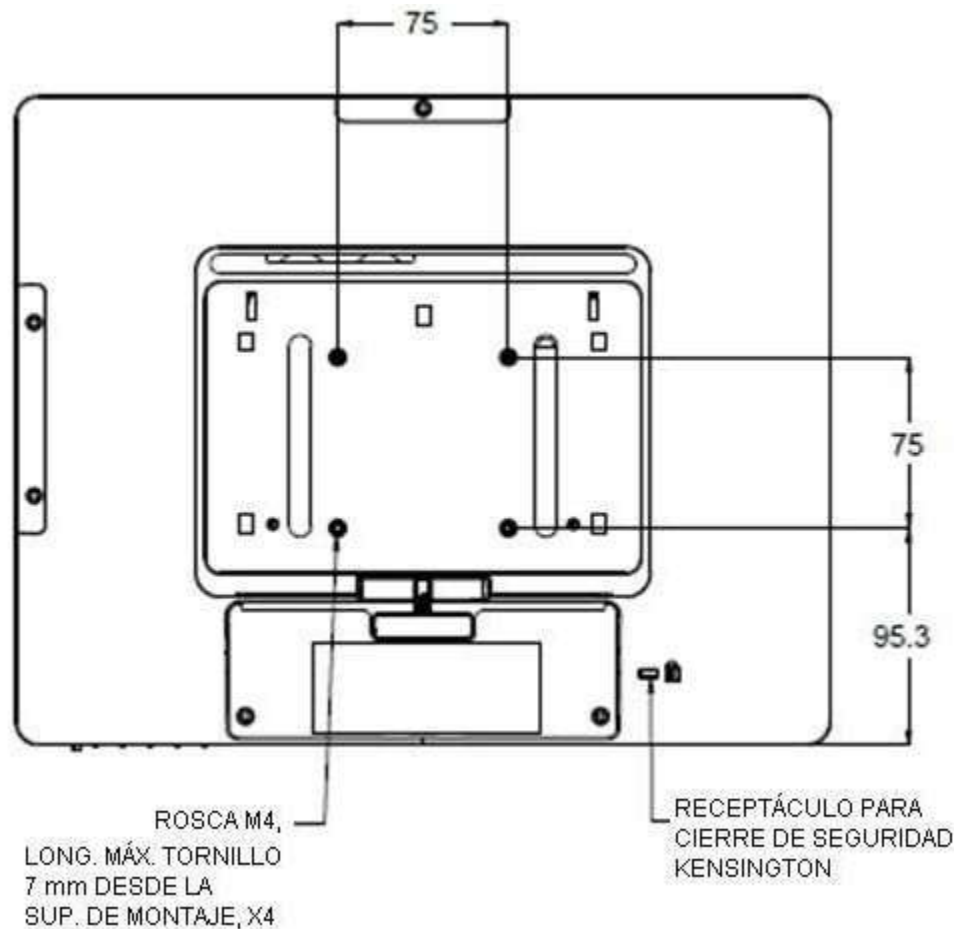
Para descargar los controladores táctiles más recientes:

1. Visite www.elotouch.com/Support/Downloads/Driver/DriverDownload/Default.aspx.
2. Seleccione el sistema operativo en el menú desplegable "Operating System (Sistema operativo)".
3. Seleccione la tecnología en el menú desplegable "Technologies (Tecnologías)".
4. Haga clic en la versión de controlador requerida para su monitor táctil.
5. Haga clic en "Accept (Acepto)" cuando se abra la página "Driver License Agreement (Contrato de licencia del controlador)".
6. Escriba su dirección de correo electrónico. Haga clic en "Next Step (Paso siguiente)". La descarga del controlador se iniciará automáticamente.
7. Si es un nuevo usuario, rellene la información necesaria y haga clic en "Register (Registrar)". La descarga del controlador se iniciará automáticamente.

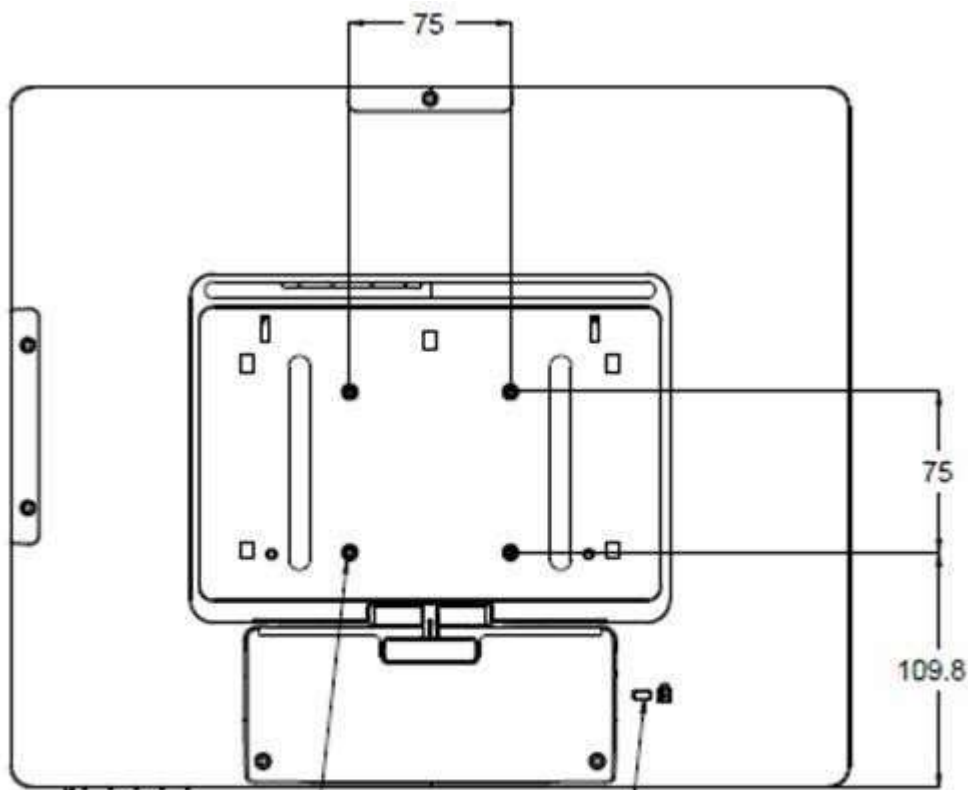
Capítulo 3: Montaje

Montaje VESA posterior

Se suministra para el monitor de 15-pulgadas un patrón de montaje de cuatro agujeros de 75x75mm para tornillos M4 en la parte posterior del monitor. Quite la base mediante un destornillador de estrella para acceder a esta interfaz de montaje. El montaje compatible con FDMI VESA tiene el código: VESA MIS-B, 75, C.



Se suministra para el monitor de 17-pulgadas un patrón de montaje de cuatro agujeros de 75x75mm para tornillos M4 en la parte posterior del monitor. Quite la base mediante un destornillador de estrella para acceder a esta interfaz de montaje. El montaje compatible con FDMI VESA tiene el código: VESA MIS-B, 75, C



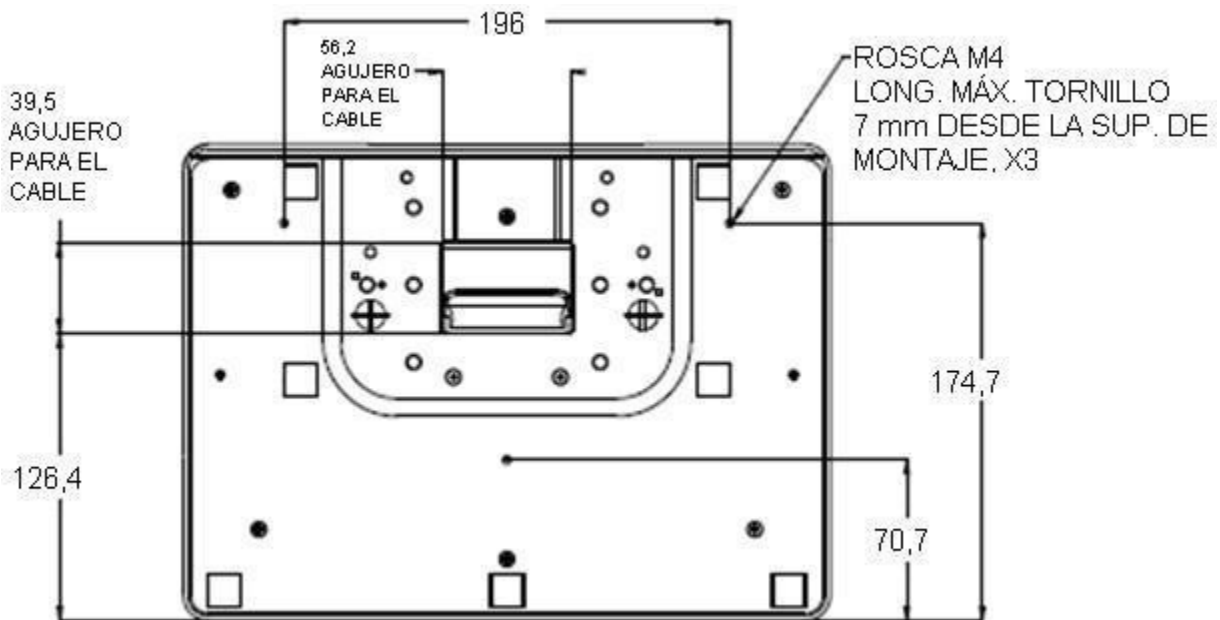
ROSCA M4,
LONG. MÁX. TORNILLO
7 mm DESDE LA
SUP. DE MONTAJE, X4

RECEPTÁCULO PARA
CIERRE DE SEGURIDAD
KENSINGTON

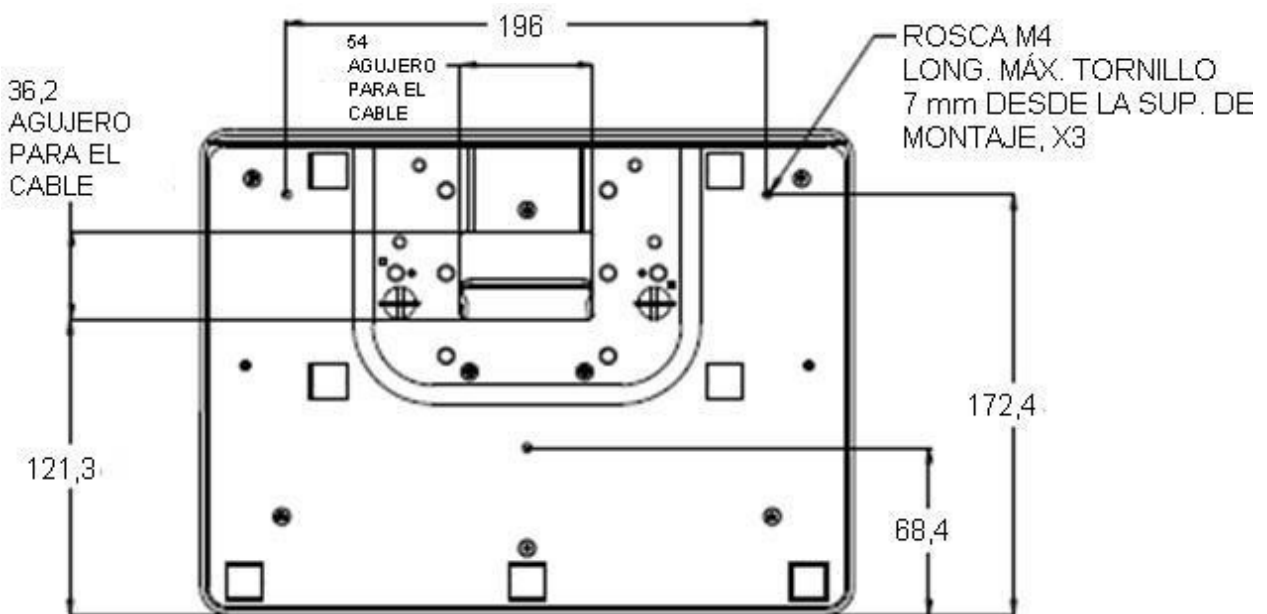
V

Montaje de la base

Para el monitor táctil de 15-pulgadas se suministra un patrón de montaje de tres agujeros prerroscados en la parte inferior de la base de la peana para montaje o fijación.



Para el monitor táctil de 17-pulgadas se suministra un patrón de montaje de tres agujeros prerroscados en la parte inferior de la base de la peana para montaje o fijación.



Capítulo 4: Funcionamiento

Encendido

Para encender o apagar el monitor táctil, pulse el botón de encendido del monitor táctil una sola vez

El LED de estado de encendido situado en la parte inferior del monitor táctil funciona de acuerdo a la siguiente tabla:

Estado del Monitor Táctil/Módulo de Ordenador	Estado del LED
APAGADO	APAGADO
SUSPENSIÓN	INTERMITENTE
ENCENDIDO	ENCENDIDO

El sistema consume poca energía en los modos de SUSPENSIÓN y APAGADO. Si desea ver especificaciones de consumo de energía detalladas, consulte las especificaciones técnicas en el sitio web de Elo, <http://www.elotouch.com>.

Tocar la pantalla hace que el ordenador host conectado salga del modo de SUSPENSIÓN (al igual que mover el ratón o pulsar una tecla del teclado).

Para mejorar la fiabilidad y reducir el consumo innecesario de energía, desconecte el adaptador de corriente cuando prevea periodos prolongados de desuso.

Funcionalidad táctil

El monitor táctil viene calibrado de fábrica y no debería requerir calibración manual (salvo que el vídeo de entrada no esté completamente ajustado a la resolución nativa o deba calibrarse la experiencia táctil para un usuario concreto).

Tecnología táctil iTouch Plus

Cuando se conecta a ordenadores con Windows 7, el monitor táctil puede registrar hasta 2 toques simultáneos. Cuando se conecta a ordenadores con Windows XP, el monitor táctil registra toques simples.

La pantalla táctil iTouch Plus puede recalibrarse en relación a la imagen de vídeo mostrada en caso necesario mediante la función Calibration (Calibración) del panel de control del controlador de Elo.

El controlador iTouch Plus solo admite monitores múltiples si todos emplean tecnología iTouch Plus.

Para obtener más opciones de configuración, haga doble clic en el acceso directo del escritorio EloConfig para abrir la pantalla Configuración del equipo táctil de Elo.



Tecnología táctil capacitiva proyectada

Cuando se conecte a equipos con Windows 7 o 8, el monitor táctil puede registrar 10 toques simultáneos. Cuando se conecta a ordenadores con Windows XP, el monitor táctil puede registrar toques simples.

No se requieren controladores adicionales para que esta tecnología funcione, emplea controladores HID de Windows.

Consulte el capítulo 2, sección “Installing the Touch Technology Software Drivers (Instalar controladores de software de tecnología táctil)” para encontrar instrucciones para descargar controladores táctiles para Windows XP.

No se requiere calibración para esta tecnología.

Soporte de gestos

Las tecnologías IntelliTouch Plus y Capacitiva Proyectada permiten varios gestos que admiten contactos simples y múltiples. Consulte el sitio web de Microsoft <http://msdn.microsoft.com/en-us/library/dd940543> para obtener información sobre los diversos gestos admitidos en Windows 7.

Vídeo

La resolución nativa de una pantalla es su anchura y su altura medidas en número de píxeles. En general, para obtener un rendimiento óptimo, las imágenes mostradas en este monitor tienen una apariencia óptima cuando la resolución de salida del ordenador coincide con la

resolución nativa de este monitor, la cual es de 1024 x 768 para el monitor de 15-pulgadas y 1280 x 1024 para el de 17-pulgadas.

En el caso de resoluciones de salida del ordenador que no sean la resolución nativa, el monitor adaptará el tamaño del vídeo a la resolución nativa del panel. Ello implica estirar o comprimir la imagen de entrada en las dimensiones X e Y conforme sea necesario para que se ajuste a la resolución nativa de la pantalla. Una inevitable consecuencia de los algoritmos de conversión a escala es una pérdida de fidelidad cuando el monitor adapta el tamaño de la imagen de vídeo de salida del ordenador para que ésta se ajuste a la pantalla. Esta pérdida de fidelidad se aprecia sobre todo al ver imágenes con muchos detalles a corta distancia (por ejemplo, imágenes que contienen texto en letra pequeña).

Su monitor táctil probablemente no requiera ajustes de vídeo. Sin embargo, para vídeo VGA analógico, las variaciones en las salidas de las tarjetas gráficas podrían requerir ajustes por parte del usuario mediante los controles de OSD para optimizar la calidad de la imagen mostrada en el monitor táctil. El monitor táctil “recuerda” estos ajustes. Asimismo, para reducir la necesidad de realizar ajustes para las distintas sincronizaciones de modos de vídeo, el monitor adapta y muestra correctamente algunos de los modos de sincronización de vídeo más corrientes de la industria. Consulte las especificaciones técnicas de este monitor en <http://www.elotouch.com> para ver una lista de estos modos de vídeo preestablecidos.

Visualización en pantalla (OSD)

Hay cuatro botones OSD en la parte inferior del monitor. Éstos se pueden usar para ajustar diversos parámetros de visualización.



Los botones y sus funciones son:

Botón	Función cuando no se muestra el OSD:	Función cuando se muestra el OSD:
Menu (Menú)	Muestra el menú principal del OSD	Vuelve al menú de OSD anterior
◀	Muestra el menú secundario Brillo de OSD	Disminuye el valor del parámetro seleccionado / Selecciona el elemento anterior del menú
▶	Muestra el menú secundario Contraste de OSD	Aumenta el valor del parámetro seleccionado / Selecciona el elemento siguiente del menú
Select (Seleccionar)	Auto Adjust (Auto Ajuste)	Selecciona el parámetro a ajuste / Selecciona el menú secundario al que se desea acceder

Los botones de OSD controlan una interfaz gráfica de usuario en pantalla que se muestra sobre el vídeo de entrada. Ello permite ajustar intuitivamente los siguientes parámetros de visualización:

Parámetro	Ajuste disponible
Brightness (Brillo)	Aumenta/disminuye el brillo del monitor Predeterminado: máximo
Contrast (Contraste)	Aumenta/disminuye el contraste del monitor Predeterminado: El mejor rendimiento en sombras de grises
Clock (Reloj)	Permite ajustes finos en el reloj de píxeles del panel <i>Solo aplicable para la entrada de vídeo VGA</i>
Phase (Fase)	Permite ajustes finos en la fase del reloj de píxeles del panel <i>Solo aplicable para la entrada de vídeo VGA</i>
Auto Adjust (Auto Ajuste)	Ajusta automáticamente el reloj del sistema a la señal analógica de entrada de vídeo VGA y afecta a los elementos de menú posición H, posición V, Reloj y Fase <i>Solo aplicable para la entrada de vídeo VGA</i>
H position (Posición H)	Mueve la imagen horizontalmente en la pantalla en incrementos de un solo píxel Predeterminado: Centrada <i>Solo aplicable para la entrada de vídeo VGA</i>
V position (Posición V)	Mueve la imagen verticalmente en la pantalla en incrementos de un solo píxel Predeterminado: Centrada <i>Solo aplicable para la entrada de vídeo VGA</i>
Sharpness (Nitidez)	Ajusta la nitidez de las imágenes mostradas Predeterminado: Sin ajuste de nitidez <i>Solo aplicable a resoluciones de entrada de vídeo no nativas</i>
Color Temperature (Temperatura de Color)	Ajusta la temperatura de color de la pantalla. Las temperaturas de color disponibles son 9300K, 7500K, 6500K, 5500K, y Definida por el Usuario. Si se selecciona la opción Definida por el Usuario, éste puede variar la temperatura del color mediante la modificación de los valores R, G, y B en una escala de 0 a 100 Predeterminado: Definida por el Usuario, con valores R, G, y B todos en 100
OSD Timeout (Tiempo de desactivación del OSD)	Ajusta el tiempo de inactividad de los botones del OSD que esperará el monitor táctil antes de cerrar el menú OSD. El rango ajustable oscila entre 5 y 60 segundos Predeterminado: 15 segundos
OSD Language (Idioma de OSD)	Selecciona el idioma en que se muestra la información del OSD. Los idiomas disponibles son: inglés, francés, italiano, alemán, español, chino simplificado, chino tradicional o japonés Predeterminado: Inglés
Volume (Volumen)	Ajusta el volumen de los altavoces internos y de la salida de auriculares
Mute (Silencio)	Cambia la salida de audio entre Silenciado y No Silenciado Predeterminado: No Silenciado
Recall Defaults (Recuperar parámetros predeterminados)	Si selecciona "Recuperar parámetros determinados" se restauran todos los parámetros por defecto del OSD que sean susceptibles de ajuste (excepto el idioma del OSD) y los tiempo del Modo de Vídeo Preestablecido.

Video Source (Fuente de Vídeo)	El monitor busca continuamente señales activas de vídeo en los conectores VGA y DVI. Este ajuste selecciona cuál de dichos puertos de entrada debe recibir prioridad de visualización. Las opciones son: Prioridad VGA, Prioridad DVI Predeterminado: Prioridad DVI
---------------------------------------	---

Todos los ajustes del monitor táctil realizados mediante OSD se memorizan automáticamente en cuanto se introducen. Esta característica evita tener que volver a configurar las opciones cada vez que se desenchufa o que se apaga y se enciende el monitor táctil. Si se produce un corte de electricidad, la configuración del monitor táctil no vuelve a las especificaciones predeterminadas de fábrica.

Bloqueos de OSD y encendido

Mantenga pulsados los botones “Menu” (menú) y “Up” (arriba) durante dos segundos para habilitar/deshabilitar la función OSD Locking (bloqueo de OSD). Cuando esta función se halla habilitada, pulsar cualquiera de los botones Menu (menú), Up (arriba), Down (abajo) o Select (seleccionar) no produce ningún efecto en el sistema.

Mantenga pulsados los botones “Menu” (menú) y “Up” (arriba) durante dos segundos para habilitar/deshabilitar la función OSD Locking (bloqueo de OSD). Cuando esta función se halla habilitada, pulsar el interruptor de encendido no produce ningún efecto en el sistema.

Capítulo 5: Asistencia técnica

Si experimenta algún problema con su monitor táctil, consulte las siguientes sugerencias.

Si el problema persiste, póngase en contacto con su distribuidor local o con Atención al Cliente de Elo Touch Solutions.

Soluciones para problemas comunes

Problema	Solución Aconsejada
El monitor táctil no responde cuando se enciende el sistema	Compruebe que el adaptador de corriente CC esté conectado correctamente Verifique que funciona el adaptador de corriente CC
La visualización del monitor es tenue.	Utilice el OSD para aumentar el brillo Utilice el OSD para aumentar el contraste
La pantalla del monitor está en blanco	Si parpadea el LED de estado de encendido, el monitor o el Módulo de Ordenador pueden hallarse en modo de SUSPENSIÓN. Pulse cualquier tecla / mueva el ratón / toque la pantalla táctil para ver si reaparece la imagen Compruebe que el dispositivo de fuente de señal está activado Compruebe que no existan conexiones de cables mal ajustadas
El monitor muestra un mensaje “Out of Range” (Fuera de Rango)	Ajuste los modos de resolución/refresco del monitor entre los intervalos admitidos de refresco para el monitor táctil (visite la página web para obtener las especificaciones)
La imagen que se muestra en el monitor parece anómala	Ajuste los modos de resolución/refresco del monitor entre los intervalos admitidos de refresco para el monitor táctil (visite la página web para obtener las especificaciones). Utilice la funcionalidad Auto Ajustar del OSD
La característica táctil no funciona	Compruebe que su ordenador tiene los controladores más recientes de Elo instalados. Lleve a cabo el procedimiento de calibración previsto con los controladores de Elo más recientes
Los botones del OSD o el botón de encendido no responden al pulsarlos	Compruebe si se encuentran activadas las funciones de bloqueo del OSD o del botón de encendido

Asistencia técnica

Si desea consultar las especificaciones técnicas de este dispositivo, visite www.elotouch.com/products.

Si desea consultar la ayuda en línea, visite www.elotouch.com/go/websupport.

Si desea solicitar soporte técnico, visite www.elotouch.com/go/contactsupport.

Consulte la última página de este manual del usuario para ver los números de teléfono de soporte técnico mundiales.

Capítulo 6: Seguridad y Mantenimiento

Seguridad

Para evitar el riesgo de descarga eléctrica, siga todas las indicaciones de seguridad y no desmonte el monitor táctil. No hay nada en la unidad que el usuario pueda reparar.

Asegúrese de que la instalación está equipada para mantener las condiciones ambientales especificadas que se enumeran en el capítulo Especificaciones técnicas.

Cuidado y manejo

Los siguientes consejos le ayudarán a mantener el funcionamiento de su ordenador táctil en un nivel óptimo.

Desconecte el cable de alimentación de CA antes de limpiar el producto.

Para limpiar la carcasa de la pantalla, use un paño ligeramente humedecido con un detergente suave.

Es importante que mantenga la unidad seca. No vierta líquido en o sobre ella. Si le entra líquido, haga que un técnico de mantenimiento cualificado lo revise antes de encenderlo de nuevo.

No limpie la pantalla con un trapo ni una esponja que puedan rayar la superficie.

Para limpiar la pantalla táctil, use un limpiador para ventanas o cristales aplicado sobre una esponja o paño limpio. Nunca aplique directamente el limpiador sobre la pantalla táctil. No use alcohol (metílico, etílico o isopropílico), diluyente, benceno ni ningún otro limpiador abrasivo.



Directiva de Residuos de Aparatos Eléctricos y Electrónicos (RAEE)



Este producto no debe tirarse con la basura doméstica. Se debe depositar en unas instalaciones adecuadas para permitir su recuperación y reciclaje.

Capítulo 7: Información Normativa

I. Información acerca de la seguridad eléctrica:

Se requiere el cumplimiento de los requisitos de voltaje, frecuencia y corriente indicados en la etiqueta del fabricante. La conexión a una fuente de alimentación diferente a las especificadas en el presente documento puede ocasionar un funcionamiento defectuoso, daños al equipo, o suponer riesgo de incendio si no se respetan los requisitos.

El equipo no contiene en su interior piezas de cuyo mantenimiento pueda encargarse el usuario. El equipo genera voltajes peligrosos que entrañan un riesgo para la seguridad. El mantenimiento debe realizarlo exclusivamente un técnico de mantenimiento cualificado.

Póngase en contacto con un electricista cualificado o con el fabricante si tiene preguntas acerca de la instalación, antes de conectar el equipo a la red eléctrica.

II. Información acerca de emisiones e inmunidad

Aviso para usuarios en los Estados Unidos: Este equipo ha sido probado y homologado conforme a los límites establecidos para un dispositivo digital Clase B, según la sección 15 de las normas de la Comisión Federal de Comunicaciones (FCC). Estos límites están diseñados para proporcionar un grado de protección razonable contra interferencias perjudiciales en una instalación residencial. Este equipo genera, usa y puede irradiar energía de radiofrecuencia (RF) y, si no se instala y utiliza conforme a las instrucciones, puede provocar interferencias perjudiciales para las comunicaciones de radio.

Aviso para usuarios en Canadá: Este equipo cumple con los límites de Clase B para las emisiones de ruido de radio provenientes de aparatos digitales, conforme a lo establecido por la normativa sobre interferencias de radio del ministerio de Industria de Canadá.

Aviso para usuarios en la Unión Europea: Use sólo los cables de alimentación y el cableado de interconexión suministrados con el equipo. La sustitución de los cables y del cableado suministrado puede poner en peligro la seguridad eléctrica o la certificación de mercado CE sobre emisiones o inmunidad, según los requisitos de las siguientes normas:

Este equipo de tecnología de la información (ITE) debe contar con la marca CE en la etiqueta del fabricante, lo cual indica que el equipo ha sido homologado conforme a las siguientes directivas y normas: Este equipo ha sido homologado según los requisitos de la Marca CE, conforme exige la Directiva sobre compatibilidad electromagnética 2004/108/CE indicada en la

Norma Europea EN 55022 Clase B y la Directiva sobre bajo voltaje 2006/95/CEE como indica la Norma Europea EN 60950.

Información general para todos los usuarios: Este equipo genera, usa y puede irradiar energía de radiofrecuencia. Si no se instala y utiliza conforme a este manual, el equipo puede provocar interferencias con las comunicaciones de radio y televisión. Sin embargo, no hay garantía de que no se produzcan interferencias en alguna instalación concreta debido a las condiciones específicas de la ubicación.

1) Para cumplir los requisitos de emisión e inmunidad, el usuario debe tener en cuenta lo siguiente:

- a) Use sólo los cables de E/S suministrados para conectar este dispositivo digital a cualquier ordenador.
- b) Para garantizar la homologación, utilice sólo el cable de alimentación aprobado que suministra el fabricante.
- c) Se advierte al usuario de que cualquier cambio o modificación del equipo que no haya sido expresamente aprobado por la parte responsable de la homologación podría anular la autoridad del usuario para operar el equipo.

2) Si aprecia que el equipo produce interferencias con la recepción de radio o televisión o con cualquier otro dispositivo:

- a) Compruebe si actúa como fuente de emisión apagando y encendiendo el equipo.

Si determina que este equipo causa las interferencias, intente eliminarlas tomando una o más de las siguientes medidas:

- i) Aleje el dispositivo digital del receptor afectado.
- ii) Recoloque (gire) el dispositivo digital con respecto al receptor afectado.
- iii) Cambie la orientación de la antena del receptor afectado.
- iv) Enchufe el dispositivo digital a una toma de CA diferente, de modo que el dispositivo digital y el receptor estén en circuitos secundarios diferentes.
- v) Desconecte y retire cualesquiera cables de E/S que no emplee el dispositivo digital (los cables de E/S no terminados son una posible fuente de elevados niveles de emisión de RF).
- vi) Enchufe el dispositivo digital sólo a una toma de corriente con conexión a tierra. No use adaptadores para enchufes de CA. (Anular o interrumpir la conexión a tierra del cable de alimentación podría aumentar los niveles de emisión de RF y también puede representar

un peligro de descarga eléctrica mortal para el usuario).

Si necesita ayuda adicional, consulte a su distribuidor, al fabricante o a un técnico de radio o televisión experimentado.

III. Certificaciones de Agencias

Se han expedido o declarado las siguientes certificaciones de marcas para este monitor:

Australia C-Tick

Japón VCCI

Taiwán BSMI

Canadá CUL, IC

Corea KCC,
e-Standby

United States FCC, UL

China, CCC

México CoC

Europa CE

IV. China RoHS

De conformidad con las leyes de China (Administración del control de la contaminación causada por productos de información electrónicos), la siguiente sección indica el nombre y la cantidad de materiales tóxicos y/o peligrosos que puede contener este producto.

Nombre del Componente	Sustancias o elementos tóxicos o peligrosos					
	Plomo (Pb)	Mercurio (Hg)	Cadmio (Cd)	Cromo Hexavalente (Cr6+)	Bifenilos Polibrominados (PBB)	Éteres Difenil polibrominados (PBDE)
Piezas de plástico	O	O	O	O	O	O
Piezas metálicas	X	O	O	O	O	O
Conjunto de cable y conexión	X	O	O	O	O	O
Panel LCD	X	O	O	O	O	O
Panel de pantalla táctil	X	O	O	O	O	O
PCBA	X	O	O	O	O	O
Software (CD, etc.)	O	O	O	O	O	O

O: Indica que esta sustancia tóxica o peligrosa contenida en todos los materiales homogéneos de este componente se halla por debajo de los límites máximos establecidos en SJ/T11363-2006.
X: Indica que esta sustancia tóxica o peligrosa contenida en al menos uno de los materiales homogéneos de este componente se halla por encima de los límites máximos establecidos en SJ/T11363-2006. En los componentes marcados con una X se han realizado exenciones de conformidad con EU RoSH.

Explicaciones de las Marcas

(1). De conformidad con el requisito de SJ/T11364-2006, los productos electrónicos de información están marcados con el siguiente logotipo de control de la contaminación. La utilización de este producto en respeto al medio ambiente es de diez años. El producto no registrará fugas ni mutará en condiciones normales de funcionamiento, por lo que la utilización de este producto electrónico de información no ocasionará contaminación grave del medio ambiente, lesiones corporales o daños a la propiedad.

Temperatura de Funcionamiento: 0-40 / Humedad: 20%-80% (sin condensación). Temperatura de Almacenaje: -20~60 / Humedad: 10%~90% (sin condensación).



(2). Se aconseja y recomienda que se recicle y reutilice este producto de conformidad con la legislación local. No debería tirarse el producto de manera informal.



V. Especificaciones del adaptador de corriente

Especificaciones eléctricas:

Entrada: 100-240V CA, 50-60Hz

Salida: 12V CC, mínimo 4,16A, LPS

VI. Especificaciones del monitor

Especificaciones eléctricas:

Entrada: 12V CC, 4,16A

Condiciones de funcionamiento:

Temperatura: 0°C - 40°C

Humedad: Del 20% a 80% (sin condensación)

Altitud: 0 a 3.048m

Condiciones de Almacenaje:

Temperatura: -20°C - 60°C

Humedad: Del 10% a 90% (sin condensación)

Altitud: 0 a 12.192m

Capítulo 8: Información sobre Garantías

Salvo que se indique lo contrario aquí o en el justificante de compra entregado al Comprador, el Vendedor garantiza al Comprador que el Producto está libre de defectos en los materiales y en la mano de obra. La garantía para los monitores táctiles y sus componentes es de 3 (tres) años.

El Vendedor no otorga garantía alguna con respecto a la vida útil de los componentes del modelo. Los proveedores del Vendedor pueden, en cualquier momento y ocasionalmente, hacer cambios en los componentes suministrados en forma de Productos o componentes.

El Comprador notificará al Vendedor por escrito lo antes posible (y en ningún caso después de treinta (30) días de la detección) la existencia de defectos en cualquier Producto que estén cubiertos por la garantía mencionada anteriormente; tal notificación describirá, en detalle y de manera comercialmente razonable, los síntomas asociados con tales defectos y proporcionará al Vendedor la oportunidad de inspeccionar tales Productos ya instalados, si es posible. El Vendedor debe recibir la notificación durante el Período de Garantía de dicho producto, a menos que el Vendedor indique lo contrario por escrito. En un plazo de treinta (30) días desde el envío de la notificación, el Comprador embalará, en su caja original o un embalaje equivalente que cumpla la misma función, el Producto supuestamente defectuoso y se lo enviará al Vendedor por cuenta y riesgo del Comprador.

En un plazo razonable después de la recepción del Producto supuestamente defectuoso y de la verificación por parte del Vendedor de que el Producto no cumple la garantía mencionada anteriormente, el Vendedor corregirá el defecto a su discreción mediante: (i) la modificación o reparación del Producto, o bien (ii) la sustitución del Producto. Tal modificación, reparación o sustitución, así como el reenvío del Producto, con seguro mínimo, al Comprador correrán por cuenta del Vendedor. El Comprador asume el riesgo de pérdida o daño durante el transporte y, por ende, puede asegurar el Producto. El Comprador reembolsará al Vendedor los gastos de transporte incurridos por la devolución del Producto si el Vendedor no encuentra defectos en éste. La modificación o la reparación de los Productos puede, a discreción del Vendedor, llevarse a cabo en las instalaciones del Vendedor o en las del Comprador. Si el Vendedor no puede modificar, reparar o sustituir un Producto para cumplir con la garantía mencionada anteriormente, el Vendedor podrá, a su discreción, reembolsar al Comprador o ingresar en la cuenta del Comprador el importe del precio de compra del Producto, menos la depreciación calculada sobre una estimación de línea recta durante el Período de Garantía establecido por el Vendedor.

Estos recursos serán los únicos recursos del comprador por incumplimiento de la garantía. Salvo la garantía mencionada anteriormente, el vendedor no otorga otras garantías, expresas o implícitas, por ley u otro medio, con respecto a los productos, su adecuación a una finalidad concreta, calidad, comerciabilidad, no vulneración o cualquier otra condición. Ningún empleado del vendedor ni ninguna otra parte tiene autorización para otorgar garantía alguna sobre los bienes, diferente de la presentada aquí. La responsabilidad del vendedor en virtud de la garantía se limitará al reembolso del precio de compra del producto. El vendedor no será responsable en ningún caso del coste de la adquisición o instalación de bienes de sustitución por parte del comprador ni de ningún daño especial, consecuente, indirecto o fortuito.

El Comprador asume el riesgo y acuerda indemnizar y exonerar al Vendedor de toda responsabilidad relacionada con (i) la evaluación de la adecuación, al uso previsto por el Comprador, de los Productos y de cualquier diseño o dibujo del sistema, y (ii) la determinación de la conformidad del uso de los Productos por parte del Comprador con las leyes, reglamentos, códigos y normas pertinentes. El Comprador asume y acepta la plena responsabilidad por cualquier garantía y demás reclamaciones relacionadas con, o derivadas de, los productos del Comprador, los cuales incluyan o incorporen Productos o componentes fabricados o suministrados por el Vendedor. El Comprador es el único responsable de todas y cada una de las declaraciones

y garantías con respecto a los Productos realizadas o autorizadas por el Comprador. El Comprador indemnizará y exonerará al Vendedor de toda responsabilidad, reclamación, pérdida, coste o gasto (lo que incluye los honorarios razonables de los abogados) atribuible a los productos del Comprador o a las declaraciones o las garantías relacionadas con éstos.