

Control de acceso RFID de Metal con cubierta impermeable.



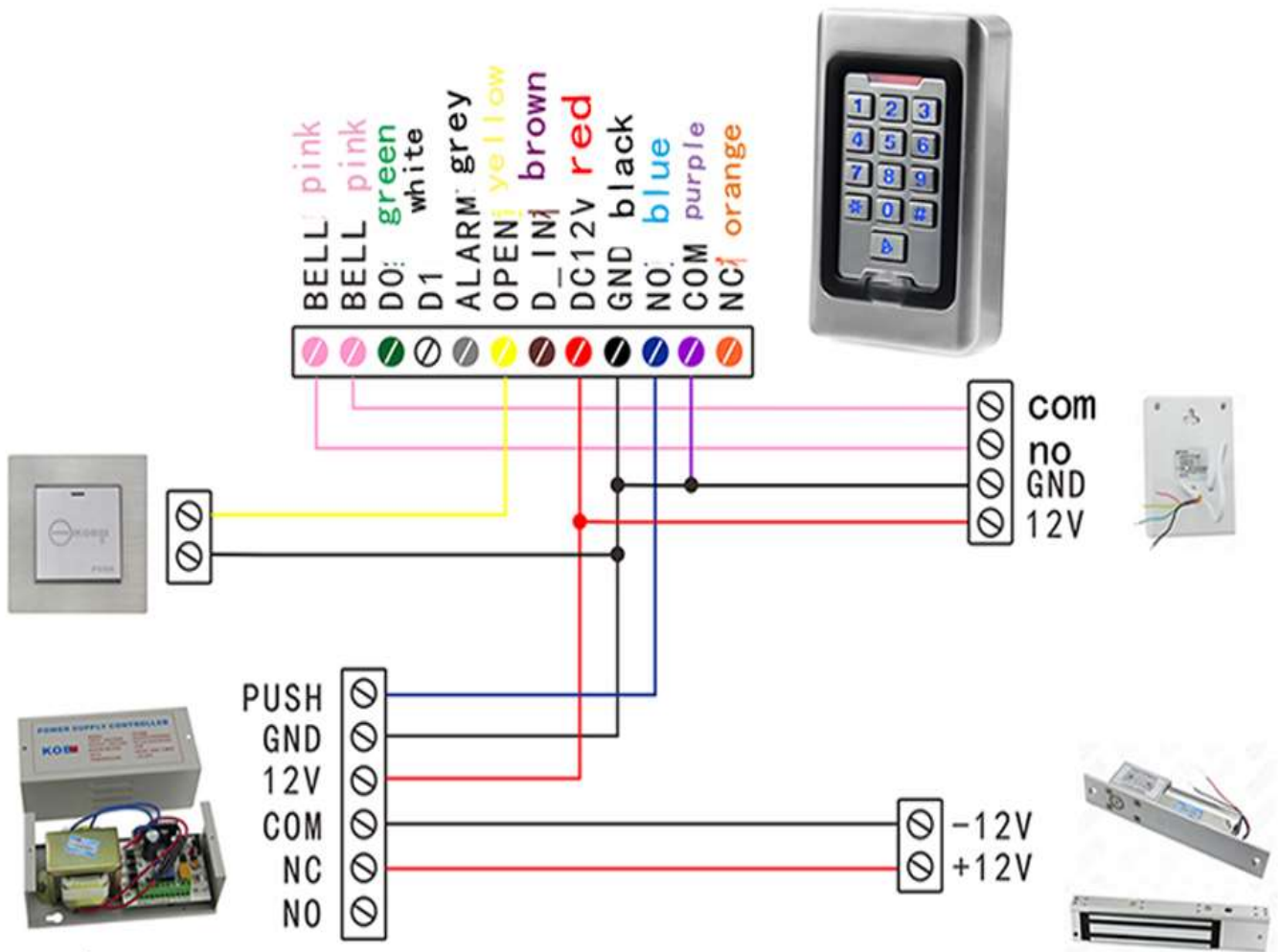
NO	Name	content
1	Model Number	7612
2	Working Voltage	12VDC+/-10%;Current 1.2A
3	Environmental temperature	Working:0~45°C;storage:-10~55°C
4	Lock relay	12VDC/2A
5	RFID Card capacity	1000 users,1000 pcs of ID card
6	Support	Cards>Password,Card+Password, Remote controller
7	Max reader frequency	125KHz
8	Compatible cards	EM or EM compatible cards
9	Card reading distance	0-15cm
10	Lock relay time	3 seconds
11	Dimension	120mm(L)*27mm(H)*77mm(W)
12	Weight	0.46kg
13	Wiegand Interface	Wiegand 26 bit



Características:

- Alta calidad y alta seguridad
- Funda metálica para una mejor protección
- Soporte de 1000 usuarios estándar
- Admite modos de entrada: solo contraseña/tarjeta de identificación/Contraseña + tarjeta de identificación
- Puede añadir el número de tarjeta y eliminar el número de tarjeta como su requisito
- Apariencia clásica con función útil
- Función de alarma
- Con salida de relé de bloqueo, Modo seguro/normal, salida NO/NC
- El botón de campana integrado puede conectar una campana externa
- Diseñado para el hogar y la Oficina
- Lector de tarjetas de proximidad integrado (modulación de petición de 125 kHz)
- Teclado integrado para entrada de código PIN
- Sensibilidad y respuesta rápida
- Entrada auxiliar y salida auxiliar
- 8 modos auxiliares que incluyen: puerta entreabierta, puerta forjada, derivación, monitor de puerta, normal/seguro
- Interior Zumbador
- 2 Estado/Interfaz de Programación LED'S
- 2 modos de funcionamiento: Modo normal, Modo Seguro
- 3 palancas de usuario: usuario normal, usuario seguro, usuario principal
- Función de búsqueda de código que ayuda a mantener los códigos de usuario más fácilmente
- Programable sirena tiempo
- Tiempo de liberación de bloqueo programable

WIRING DIAGRAM



if Control for the two locks ,please use
with 5A power supply