

**IT** Antenna disponibile nelle frequenze 26,995 - 30,900 - 40,685 - 433,92 e 868,35 MHz (indicata sull'imballaggio).

1. Stelo antenna
2. Semi-guscio superiore contenitore
3. Schedina
4. Semi-guscio inferiore contenitore
5. Viti di fissaggio
6. Staffa di fissaggio

#### INSTALLAZIONE A PARETE O SU KIARO

- Fissare la staffa ⑥ a parete ① con viterie adeguate, oppure
- Fissare il semi-guscio inferiore ④ direttamente sullo spazio previsto sul lampeggiatore KIARO ②;
- Passare il cavo 001TOP-RG58 nei fori predisposti e collegarlo al morsetto della schedina B;
- Fissare il semi-guscio inferiore A;
- Chiudere la schedina ③ tra i due semi-gusci ② e ④ a incastro, avendo cura di centrare la schedina sul perno ⑦ e il foro ⑧ A;

**EN** Antenna available in the following frequencies 26.995 - 30.900 - 40.685 - 433.92 and 868.35 MHz (showing on the packaging).

1. Antenna mast
2. Upper half-shell container
3. Card
4. Lower half-shell container
5. Fastening screws
6. Fastening bracket

#### FITTING ON WALL OR ON KIARO

- Fasten the wall-bracket ⑥ ① using suitable screws, or
- Fasten the lower half-shell ④ directly onto the space available on the KIARO flashing light ②;
- Run the 001TOP-RG58 cable through the holes and connect it up to the terminal on the card B;
- Fasten the lower half-shell A;

**FR** Antenne disponible dans les fréquences 26,995 - 30,900 - 40,685 - 433,92 e 868,35 MHz (indiqué sur l'emballage).

1. Tige antenne
2. Semi-coque supérieure conteneur
3. Fiche
4. Semi-coque inférieure conteneur
5. Vis de fixation
6. Étrier de fixation

#### INSTALLATION SUR MUR OU SUR KIARO

- Fixer l'étrier ⑥ sur le mur ① avec la visserie adaptée, Ou bien
- Fixer la semi-coque inférieure ④ directement à l'endroit prévu sur le clignotant KIARO ②;
- Faire passer le câble 001TOP-RG58 dans les orifices prévus et le brancher sur la borne de la fiche B;
- Fixer la semi-coque inférieure A;

- Avvitare lo stelo dell'antenna ①.

**Dichiarazione CE** - Came Cancelli Automatici S.p.A. dichiara che questo dispositivo è conforme ai requisiti essenziali e alle altre disposizioni pertinenti stabilite dalla direttiva 1999/5/CE.

*Codice di riferimento per richiedere una copia conforme all'originale: DDC RA S001.*

**Dismissione e smaltimento** - Prima di procedere è sempre opportuno verificare le normative specifiche vigenti nel luogo d'installazione. I componenti dell'imballaggio (cartone, plastiche, etc.) sono assimilabili ai rifiuti solidi urbani e possono essere smaltiti senza alcuna difficoltà, semplicemente effettuando la raccolta differenziata per il riciclaggio. Altri componenti (schede elettroniche, batterie dei trasmettitori, etc.) possono invece contenere sostanze inquinanti. Vanno quindi rimossi e consegnati a ditte autorizzate al recupero e allo smaltimento degli stessi.

**NON DISPERDERE NELL'AMBIENTE!**

*I dati e le informazioni indicate in questo manuale sono da ritenersi suscettibili di modifica in qualsiasi momento e senza obbligo di preavviso da parte di CAME Cancelli Automatici s.p.a.*

- Snap close the two half-shells ③ over the card and, making sure the card is centred between the pin and the hole ② ④ ⑦ ⑧ A;

- Screw in the antenna mast ①.

**Declaration CE** - Came Cancelli Automatici S.p.A. declares that this device is compliant with the essential requirements and other pertinent measures established by directive 1999/5/CE.

*Reference code to request an original copy: DDC RA S001.*

**Dismantling and disposal** - Before proceeding it is always a good idea to check your local legislation on the matter. The components of the packaging (i.e. cardboard, plastic, etc.) are solid urban waste and may be disposed of without much trouble, simply by separating them for recycling. Other components (i.e. control boards, transmitter batteries, etc.) may contain hazardous substances. These must therefore be handed over to the specially authorised disposal firms.

**DO NOT DISPOSE OF IN NATURE!**

*The data and information in this manual may be changed at any time and without obligation on the part of Came Cancelli Automatici S.p.A. to notify said changes.*

- Enfermer la fiche ③ entre les deux semi-coques ② et ④ à encastrement, en faisant attention de centrer la fiche sur le goujon ⑦ et l'orifice ⑧ A;

- Visser la tige de l'antenne ①.

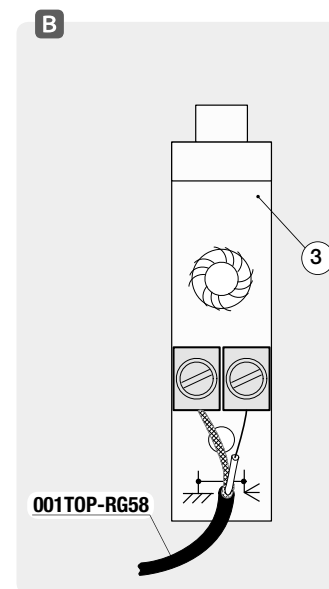
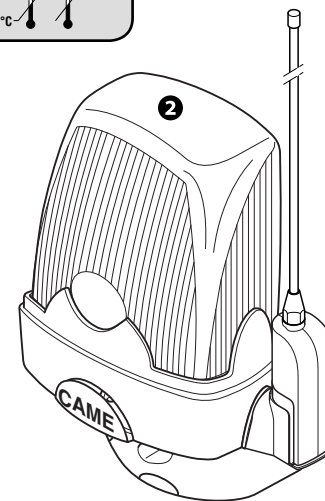
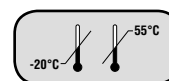
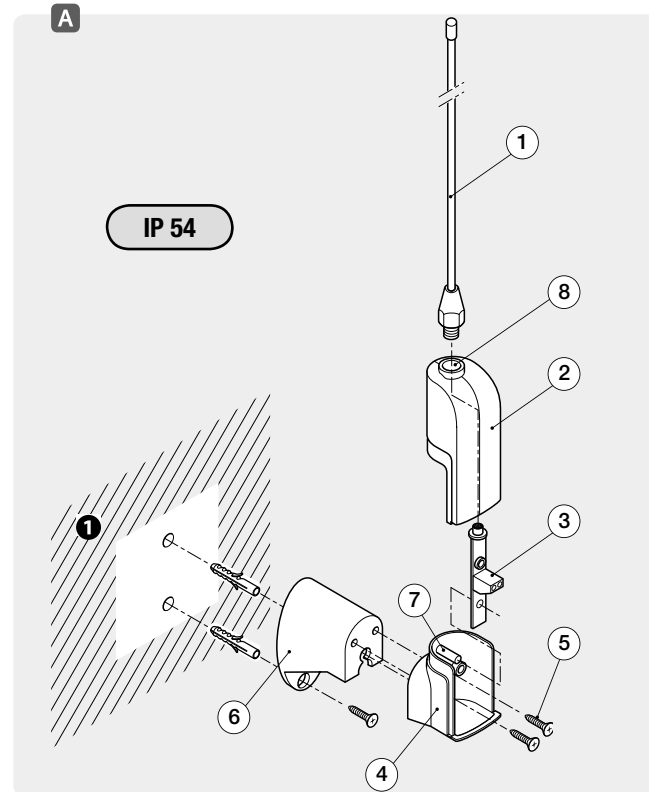
**Déclaration CE** - Came Cancelli Automatici S.p.A. déclare que ce dispositif est conforme aux conditions essentielles et autres dispositions pertinentes établies par la directive 1999/5/CE.

*Code de référence pour demander une copie conforme à l'original : DDC RA S001.*

**Élimination et mise au rebut** - Avant d'effectuer ces opérations il est toujours recommandé de vérifier les normes spécifiques en vigueur sur le lieu d'installation. Les composants de l'emballage (carton, plastiques, etc.) sont assimilables aux déchets urbains solides et peuvent être éliminés sans aucune difficulté, simplement en procédant au recueil différencié pour le recyclage. D'autres composants (cartes électroniques, batteries des émetteurs, etc.) peuvent par contre contenir des substances polluantes. Il faut donc les désinstaller et les remettre aux entreprises ayant les autorisations nécessaires pour la récupération et l'élimination de ceux-ci.

**NE PAS ÉLIMINER DANS L'ENVIRONNEMENT !**

*Les données et les informations contenues dans ce manuel sont susceptibles de subir des modifications à tout moment et sans aucune obligation d'avertir à l'avance.*



TOP-A269N / TOP-A309N  
TOP-A40 / TOP-A433N  
TOP-A862N



IT	Italiano
EN	English
FR	Français
DE	Deutsch
ES	Español
NL	Nederlands
PT	Portugues
PL	Polski
RU	Русский

www.came.com

**CAMEGROUP**

**DE** Antenne steht in folgenden Frequenzbereichen zur Verfügung 26,995 - 30,900 - 40,685 - 433,92 und 868,35 MHz (siehe Angabe auf der Verpackung).

1. Antennenstab
2. oberes Gehäuseteil
3. Steckplatine
4. unteres Gehäuseteil
5. Befestigungsschrauben
6. Halterung

#### WANDMONTAGE ODER MONTAGE AUF KIARO

- Halterung ⑥ mit geeigneten Schrauben ① an der Wand bzw.
- unteres Gehäuseteil ④ direkt an der dafür vorgesehenen Stelle auf KIARO befestigen ②;
- Das Kabel 001TOP-RG58 durch die vorgesehenen Löcher führen und an der Klemmleiste der Steckplatine anschließen ③;
- Unteres Gehäuseteil befestigen ⑤;

**ES** Antena disponible en las frecuencias 26,995 - 30,900 - 40,685 - 433,92 y 868,35 MHz (indicada en el embalaje).

1. Varilla antena
2. Semi-casco superior caja
3. Tarjeta
4. Semi-casco inferior caja
5. Tornillos de fijación
6. Brida de fijación

#### INSTALACIÓN DE PARED O EN KIARO

- Fijar la brida ⑥ de pared ① con tornillería adecuada, o bien
- Fijar el-guscio casco ④ directamente en el espacio predispuesto en la lámpara KIARO ②;
- Pasar el cable 001TOP-RG58 en los orificios predispuestos y conectarlo en el borne de la tarjeta ③;
- Fijar el semi-casco inferior ⑤;

**NL** Antenne beschikbaar voor de frequentie 26,995 - 30,900 - 40,685 - 433,92 en 868,35 MHz (aangeduid op de verpakking).

1. Antennestang
2. Bovenste bedekkinghelft
3. Printkaart
4. Onderste bedekkinghelft
5. Borgschroeven
6. Bevestigingsbeugel

#### WANDINSTALLATIE OF OP DE KIARO

- Bevestig de beugel ⑥ aan de wand ① met geschikte schroeven, of
- Bevestig de onderste helft ④ direct op de plaats ervoor op de knipperlamp KIARO ②;
- Haal het snoer 001TOP-RG58 door de openingen en sluit het aan op de printkaart ③;
- Maak de onderste bedekkinghelft vast ⑤;

- Steckplatine zwischen die ③ beiden Gehäuseteile schließen ② und ④ einrasten lassen, darauf achten, dass sich die Steckplatine genau zwischen dem Stift ⑦ und dem Loch befindet ⑧ ⑤;

- Antennenstab festschrauben ①.

**Herstellererklärung CE** - Die Firma Came Cancelli Automatici S.p.A. bestätigt, dass dieses Gerät den grundlegenden Anforderungen und entsprechenden Bestimmungen der Richtlinie 1999/5/EG entspricht.

Artikel-Nr. um eine dem Original entsprechende Kopie anzufordern: DDC RA S001.

**Abbau und Entsorgung** - Vor der Entsorgung ist es empfehlenswert, sich über die am Installationsort geltenden Vorschriften zu informieren. Die Bestandteile der Verpackung (Pappe, Kunststoff usw.) können getrennt gesammelt mit dem normalen Hausmüll entsorgt werden. Weitere Bestandteile (Platinen, Handsenderbatterien usw.) können Schadstoffe enthalten. Sie müssen dementsprechend entfernt und in zugelassenen Fachbetrieben entsorgt werden.

**NICHT IN DIE UMWELT GELANGEN LASSEN!**

- Die in dieser Anleitung angegebenen Daten und Informationen können jederzeit und ohne Vorankündigung von der CAME Cancelli Automatici s.p.a. geändert werden.

- Cerrar la tarjeta ③ entre los dos semi-cascos ② y ④ de encastre, cerciorándose de centrar la tarjeta en el perno ⑦ y el orificio ⑧ ⑤;

- Enrosca la varilla de la antena ①.

**Declaración CE** - Came Cancelli Automatici S.p.A. declara que este dispositivo cumple con los requisitos esenciales y con las demás disposiciones pertinentes establecidas por la directiva 1999/5/CE.

Código de referencia para pedir una copia de conformidad con el documento original: DDC RA S001.

**Desguace y eliminación** - Antes de operar es siempre conveniente verificar las normativas específicas vigentes en el lugar donde se efectuará la instalación. Los componentes del embalaje (cartón, plástico, etc.) son asimilables a los deshechos sólidos urbanos y pueden eliminarse sin dificultad efectuando la recogida diferenciada para el sucesivo reciclaje de dichos materiales. Otros componentes (tarjetas electrónicas, baterías de emisores, etc.) podrían contener sustancias que contaminan. Se deben quitar de los equipos y entregar a las empresas autorizadas para la recuperación y la eliminación de los mismos.

**¡NO DISEMINAR EN EL MEDIOAMBIENTE!**

Los datos y las informaciones contenidas en este manual pueden ser modificados en cualquier momento sin obligación de preaviso por parte de la firma Came Cancelli Automatici S.p.a.

- Sluit het printkaartje ③ tussen de twee bedekkinghelften ② en ④ zorg ervoor dat de kaart midden op de spil zit ⑦ en de opening ⑧ ⑤;

- Schroef de antenestang vast ①.

**Verklaring CE** - Came Cancelli Automatici S.p.A. verklaart hierbij dat de apparatuur voldoet aan de essentiële vereisten en andere terzake doende voorschriften van de richtlijn 1999/5/CE.

Bestelnummer om een nieuwe kopie van de handleiding te bestellen: DDC RA S001.

**Ontmantelen en slopen** -Voordat u dit doet, dient u altijd de voorschriften terzake te controleren die gelden in het land van installatie. Verpakkingsafval zoals karton, plastic enzovoort, wordt ingedeeld als normaal huisafval en kan zonder problemen worden verzameld en verdeeld voor afvalrecyclage. Andere componenten zoals printkaarten, de batterijen van zenders enzovoort., kunnen schadelijke stoffen bevatten. Lever deze in bij erkende afvalbedrijven voor beheer van schadelijk afval.

**VERVUIL HET MILIEU NIET MET AFVAL!**

De gegevens en informatie die in deze handleiding staan, kunnen op elk ogenblik en zonder verplichting tot voorafgaande waarschuwing worden gewijzigd door CAME Cancelli Automatici S.p.A.

**PT** Antena disponível nas frequências 26,995 - 30,900 - 40,685 - 433,92 e 868,35 MHz (indicada na embalagem).

1. Haste da antena
2. Parte superior da caixa
3. Plaqueta
4. Parte inferior da caixa
5. Parafusos de fixação
6. Suporte de fixação

#### INSTALAÇÃO PARA PAREDE OU KIARO

- Fixe o suporte ⑥ na parede ① com parafusos apropriados, ou
- Fixe a parte inferior ④ directamente no espaço previsto sobre o lampejador KIARO ②;
- Passe o cabo 001TOP-RG58 nos furos existentes e ligue-o ao terminal da plaqueta ③;
- Fixe a parte inferior da caixa ⑤;

**PL** Antena dostępna dla częstotliwości 26,995 - 30,900 - 40,685 - 433,92 e 868,35 MHz (wskazanych na obudowie anteny).

1. Pręt anteny
2. Górna część obudowy
3. Płytkę elektroniczną
4. Dolna część obudowy
5. Śruby mocujące antenę
6. Wspornik anteny

#### INSTALACJA NA ŚCIANIE LUB NA OBUDOWIE LAMPY OSTRZEGAWCZEJ KIARO

- Przymocować wspornik ⑥ do ściany ① przy pomocy odpowiednio dobranych śrub, lub
- Przymocować dolną część obudowy ④ w przewidzianym do tego miejscu na obudowie lampy ostrzegawczej KIARO ②;
- Przeprowadzić przewód 001TOP-RG58 przez otwory i podłączyć go do listwy połączeniowej na płytce anteny ③;

**RU** Антенна с рабочей частотой 26,995 - 30,900 - 40,685 - 433,92 и 868,35 МГц (рабочая частота указана на упаковке).

1. Стержень антенны
2. Крышка корпуса
3. Плата
4. Основание корпуса
5. Саморезы
6. Кронштейн

#### УСТАНОВКА НА СТЕНУ ИЛИ НА СИГНАЛЬНУЮ ЛАМПУ KIARO

- Прикрепите кронштейн ⑥ к стене ① посредством крепежных элементов;
- или
- Прикрепите основание корпуса ④ непосредственно к сигнальной лампе KIARO в предусмотренном для этого месте ②;
- Проведите кабель 001TOP-RG58 через специальные отверстия и подключите его к клемме на плате ③;
- Установите плату ③ в основание корпуса ② ④, обращая особое

- Feche a plaqueta ③ entre as duas partes da caixa ② e ④ a encaixá-la, tomado cuidado em centralizar a plaqueta no pino ⑦ e no furo ⑧ ⑤;

- Ataraxe a haste da antena ①.

**Declaración CE** - Came Cancelli Automatici S.p.A. declara que este dispositivo respeta os requisitos esenciais e outras disposicións pertinentes establecidas pola Directiva 1999/5/CE.

Código de referencia para solicitar una copia idéntica ao original: DDC RA S001.

**Desmantelamento e eliminación** - Antes de proceder é sempre oportuno verificar as normas específicas vigentes no local da instalação. Os componentes da embalagem (papelão, plástico, etc.) podem ser considerados resíduos sólidos urbanos e podem ser eliminados sem qualquer dificuldade, simplesmente efectuando a colecta selectiva para sua reciclagem. Outros componentes (placas electrónicas, baterias de transmissores, etc.) contrariamente podem conter substâncias poluentes. Portanto, devem ser retirados e entregues às empresas autorizadas pela recuperação e eliminação dos mesmos.

**NÃO DEIXE NO MEIO AMBIENTE!**

Os dados e as informações indicadas neste manual devem ser considerados susceptíveis de alterações a qualquer momento e sem obrigação de pré-aviso por parte da Came cancelli automatici S.p.A.

- Umieścić płytkę w dolnej części obudowy ④;
- Zatrzasać płytkę elektroniczną ③ pomiędzy dwiema ② i ④ połówkami obudowy, zwracając uwagę, aby wycentrować ją względem sworznia ⑦ i otworu ⑧ ⑤;
- Przykręcić pręt anteny ①.

**Deklaracja CE** - Came Cancelli Automatici S.p.A. deklaruje, że niniejsze urządzenie jest zgodne z podstawowymi wymogami i odnosnymi przepisami, ustalonymi przez Dyrektywę 1999/5/WE.

Kod niezbędny dla otrzymania kopii deklaracji zgodności zgodnej z oryginałem: DDC RA S001.

**Złomowanie** - Przed przystąpieniem do złomowania, zawsze należy sprawdzić odnośne przepisy obowiązujące w miejscu instalacji. Elementy opakowania (karton, plastik, itd.), są przyjmowane ze stałymi odpadami miejskimi i mogą być likwidowane bez żadnej trudności, wykonując selektywną zbiórkę odpadów do ponownego przerobu. Inne elementy (płyty elektroniczne, baterie przekazykików, itd.), mogą natomiast zawierać substancje zanieczyszczające. Należy je zatem usunąć i przekazać do wyspecjalizowanych zakładów w celu ich utylizacji.

**NIE PORZUCAĆ W ŚRODOWISKU!**

Producent zastrzega sobie prawo wprowadzania zmian bez wcześniejszego powiadomienia, zmieniając dane i informacje znajdujące się w niniejszych instrukcjach.

- внимание на правильное расположение платы по отношению к штифту ⑦ и отверстию ⑧ ⑤;
- Прикрепите крышку корпуса ③;
- Привинтите стержень антенны ①.

**Deklaracja CE** - Came Cancelli Automatici S.p.A. заявляет, что это устройство соответствует основным требованиям и положениям, установленным Директивой 1999/5/CE.

Код для запроса копии, соответствующей оригиналу: DDC RA S001.

**Утилизация** - Утилизацию необходимо проводить в соответствии с действующим законодательством местности, в которой производилась эксплуатация изделия. Упаковочные компоненты (картон, пластмасса и т.д.) — твердые отходы, утилизируемые без каких-либо специфических трудностей. Необходимо просто разделить их так, чтобы они могли быть переработаны. Другие компоненты (электрические монтажные платы, элементы питания дистанционного управления и т.д.) могут содержать опасные отходы. Они должны передаваться компаниям, имеющим лицензию на их переработку в соответствии с действующим законодательством местности.

**НЕ ЗАГРЯЗНЯЙТЕ ОКРУЖАЮЩУЮ СРЕДУ!**

Компания CAME CANCELLI AUTOMATICI S.p.A. сохраняет за собой право на изменение содержащейся в этой инструкции информации в любое время и без предварительного уведомления.