

# CAME

FA00585M4B

## DIR-L / LN DIR-CG / CN

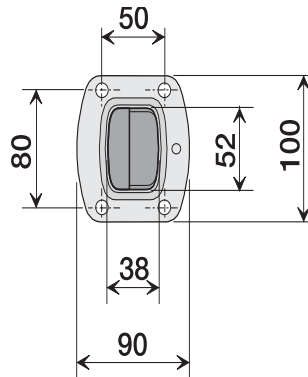
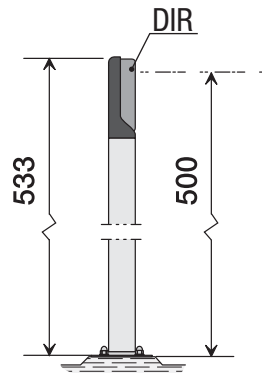
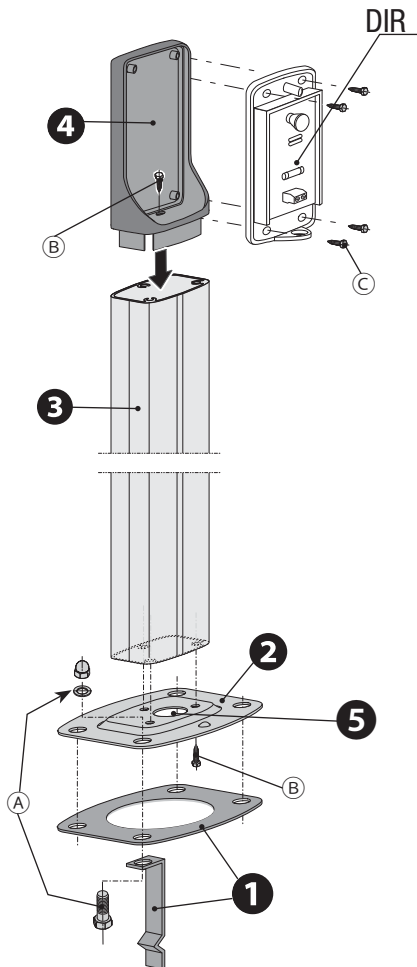


DE Deutsch  
ES Español  
NL Nederlands  
PT Portugues

www.came.com

**CAME**  
safety&comfort

FA00585M4B-ver. 1-12/2016



		M8 x 16 UNI 5739	
(A)		M8 UNI 5721	4
		Ø 8 x 16 UNI 6592	
(B)		Ø 4.8 x 25 UNI 6949	4
(C)		Ø 3.9 x 9.5 UNI 6954	4

## DEUTSCH

### Beschreibung

Standsäulen für DIR-Lichtschranken (nicht enthalten), in den Ausführungen:

**DIR-L**, aus unbeschichtetem Eloxal;

**DIR-LN**, aus schwarzem Eloxal;

**DIR-CG**, aus PVC - Farbe RAL 9006;

**DIR-CN**, aus PVC - Farbe RAL 9005.

### Montage

- Einen Befestigungssockel mit Leerrohren vorbereiten, dabei vorzugsweise die Gegenplatte mit Verankerungsbügeln und die Schrauben verwenden. **1** (A)
- Die Halteplatte und das Gehäuse am Standsäulenschaft befestigen, dazu die Schrauben verwenden. **2** (B)
- Die Kabel hindurchziehen und die Standsäule an der Gegenplatte befestigen.
- Die Lichtschranke mit den Schrauben im Gehäuse anbringen. (C)

Das Produkt entspricht den geltenden Bezugsnormen.

**ABBAU UND ENTSORGUNG** - Die Bestandteile der Verpackung (Pappe, Kunststoff usw.) können mit dem normalen Hausmüll entsorgt werden. Die Bestandteile des Produkts (Metall, Platinen, Batterien usw.) müssen getrennt gesammelt und entsorgt werden. Vor der Entsorgung, die am Montageort geltenden Vorschriften prüfen.

NICHT IN DIE UMWELT GELANGEN LASSEN!

DER INHALT DER ANLEITUNG KANN JEDERZEIT OHNE VORANKÜNDIGUNG GEÄNDERT WERDEN.

ALLE MASSANGABEN IN MM - SOFERN NICHT ANDERS ANGEZEIGT.

## Descripción

Columnas para fotocélulas DIR (no incluidas), en las versiones:

- DIR-L**, de aluminio anodizado natural;
- DIR-LN**, de aluminio anodizado negro;
- DIR-CG**, de PVC color RAL 9006;
- DIR-CN**, de PVC color RAL 9005.

## Montaje

- Preparar un lugar de fijación con los tubos para hacer pasar los cables, utilizando preferentemente la contrabase con grapas y la tornillería. ①<sup>A</sup>
- Fijar la base y el contenedor al vástago de la columna, mediante los tornillos. ②④③<sup>B</sup>
- Hacer pasar los cables y fijar la columna a la contrabase.
- Fijar la fotocélula en el contenedor utilizando los tornillos. ③

El producto es conforme a las Directivas pertinentes vigentes.

**PUESTA FUERA DE SERVICIO Y ELIMINACIÓN** - Los componentes del embalaje (cartón, plásticos, etc.) se pueden considerar como residuos sólidos urbanos. Los componentes del producto (metal, tarjetas electrónicas, baterías, etc.) se tienen que desmontar y eliminar por separado. Para las modalidades de eliminación cabe ajustarse a las reglas vigentes en el lugar donde ha sido efectuada la instalación.

¡NO TIRAR AL MEDIOAMBIENTE!

LOS CONTENIDOS DEL MANUAL SON SUSCEPTIBLES DE MODIFICACIÓN EN CUALQUIER MOMENTO Y SIN OBLIGACIÓN DE PREVIO AVISO. LAS MEDIDAS, SALVO INDICACIÓN CONTRARIA, SON EN MILÍMETROS.

## Beschrijving

Paaltjes voor DIR-fotocellen (niet inbegrepen), in de uitvoeringen:

- DIR-L**, van natuurlijk geanodiseerd aluminium;
- DIR-LN**, van zwart geanodiseerd aluminium;
- DIR-CG**, van PVC in de kleur RAL 9006;
- DIR-CN**, van PVC in de kleur RAL 9005.

## Montage

- Bereid een bevestigingsplaats voor met de buizen voor de doorgang van de kabels, en gebruik bij voorkeur de verankeringsplaat met ankers en de schroeven en bouten. ①<sup>A</sup>
- Bevestig de basis en de houder met de schroeven aan de schacht van het paaltje. ②④③<sup>B</sup>
- Steek de kabels erdoorheen en bevestig het paaltje aan de verankeringsplaat.
- Bevestig de fotocel met de schroeven in de houder. ③

Het product is conform de geldende toepasselijke richtlijnen.

**ONTMANTELING EN AFVALVERWERKING** - De verpakkingsonderdelen (karton, plastic, etc.) kunnen met het stedelijk afval worden verwerkt. De productonderdelen (metalen, printplaten, batterijen, etc.) moeten worden gescheiden. Raadpleeg voor de afvalverwerkingswijzen de geldende wetgeving in het land van installatie.

VERVUIJ HET MILIEU NIET MET AFVAL!

DE INHOUD VAN DEZE HANDLEIDING KAN OP ELK OGENBLIK EN ZONDER VERPLICHTING TOT WAARSCHUWING VOORAF WORDEN GEWIJZIGD. DE MATEN ZIJN, TENZIJ ANDERS VERMELD, IN MILLIMETERS.

## Descrição

Colunas para fotocélulas DIR (não incluídas), nas versões:

- DIR-L**, em alumínio anodizado natural;
- DIR-LN**, em alumínio anodizado preto;
- DIR-CG**, em PVC cor RAL 9006;
- DIR-CN**, em PVC cor RAL 9005.

## Montagem

- Prepare uma base de fixação com os tubos para a passagem dos cabos, a usar preferivelmente a contra-base com suportes e elementos de fixação. ①<sup>A</sup>
- Fixe a base e o contentor na haste da coluna, com os parafusos. ②④③<sup>B</sup>
- Passe os cabos e fixe a coluna na contra-base.
- Fixe a fotocélula no contentor com os parafusos. ③

O produto respeita as diretivas de referência vigentes.

**DESMANTELAMENTO E ELIMINAÇÃO** - Os componentes da embalagem (papelão, plásticos, etc.) são considerados resíduos sólidos urbanos. Os componentes do produto (metais, placas eletrónicas, baterias, etc.) devem ser separados e eliminados de forma diferenciada. Para as modalidades de eliminação verifique a legislação vigente no local da instalação.

NÃO DEIXE NO MEIO AMBIENTE!

O CONTEÚDO DESTA MANUAL DEVE SER CONSIDERADO SUSCETÍVEL DE ALTERAÇÕES A QUALQUER MOMENTO E SEM OBRIGAÇÃO DE PREVIO AVISO. SE NÃO INDICADO DIVERSAMENTE, AS MEDIDAS SÃO EM MILÍMETROS.