

# B4337 per BX B4353 per BK

**TRASMISSIONE A CATENA PER MOTORIDUTTORI BX E BK**  
*CHAIN TRANSMISSION FOR BX AND BK RATIOMOTORS*  
**TRANSMISSION A CHAÎNE POUR MOTORÉDUCTEURS BX ET BK**  
*KETTENTRIEB FÜR GETRIEBEMOTOREN BX UND BK*  
**TRANSMISSION POR CADENA PARA MOTORREDUCTORES BX Y BK**  
*KETTINGTRANSMISSIE VOOR MOTORREDUCTORS BX EN BK*

A) Sostituire il pigno-ne per cremagliera (1) con quello per catena (2) fissandolo con la spina (3) in dotazione (per il modello BK anche con \*), quindi fissare il supporto (4) con le viti (5) in dotazione;

A) Replace the sprocket (1) with the correct piece (2) securing it with the pin (3) provided (and \* with the BK model), then secure the support plate (4) with the screws (5) provided;

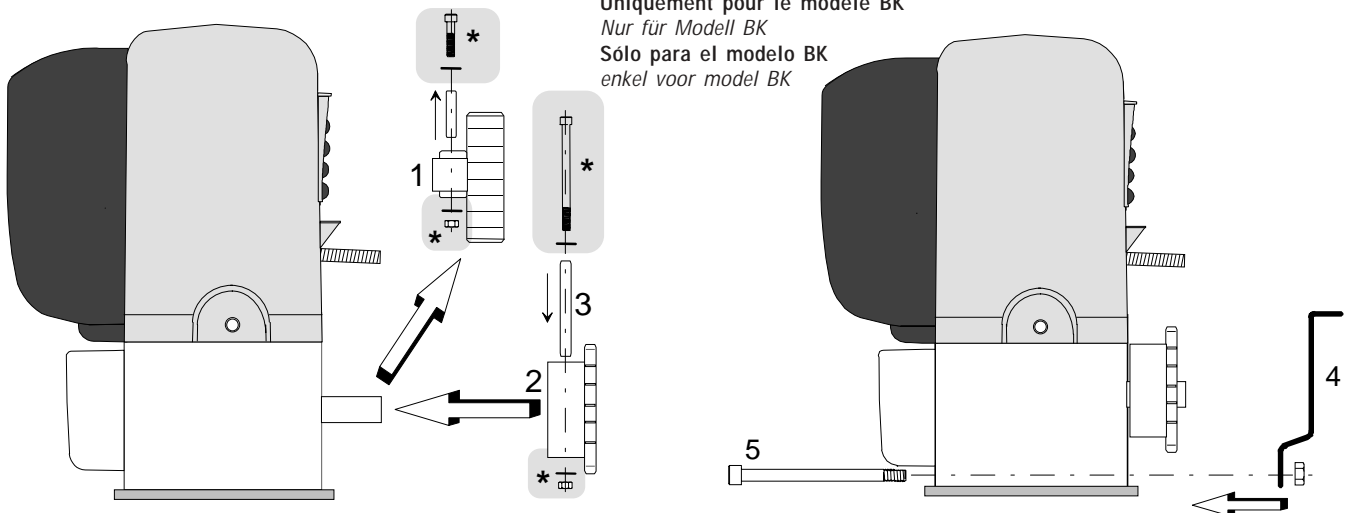
A) Changer le pignon (1) par celui dans le kit (2) en le fixant avec la goupille (3) (pour le modèle BK également avec \*), fixer le support (4) avec les vis (5);

A) Ersetzen Sie das Ritzel (1) mit dem passenden Ritzel (2) und befestigen Sie dieses mit dem beiliegenden Stift (3) (bei Modell BK auch mit \*). Befestigen Sie dann die Halterung (4) mit den beiliegenden Schrauben (5);

A) Sustituya el piñon (1) con aquel adecuado (2), fijándolo con la chaveta (3) suministrada (para el modelo BK también con \*) y fije el soporte (4) con los tornillos (5) suministrados de serie;

A) Vervang de pignon voor de tandheugel (1) met één voor een ketting (2) door hem met de bijgeleverde stekker (3) te bevestigen (voor het model BK ook met \*), bevestig dan de steun (4) met behulp van de bijgeleverde schroeven (5);

\* = solo per modello BK  
for the BK model only  
Uniquement pour le modèle BK  
Nur für Modell BK  
Sólo para el modelo BK  
enkel voor model BK



B) Inserire la catena tra le ruote dentate del motoriduttore e del supporto;

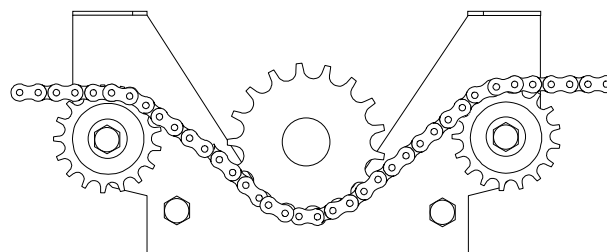
B) Insert the chain between the ratiomotor's gears and the support plate;

B) Placer la chaîne entre les roues dentées du motoréducteur et du support;

B) Fädeln Sie die Kette zwischen die Zahnräder vom Getriebe-motor und der Halterung;

B) Introduzca la cadena entre las ruedas dentadas del motorreductor y del soporte ;

-B) Voeg de ketting tussen de tandwielen van de motorreductor en de steun;



C) Saldare le staffe (6) alle estremita' dell'anta, fissarvi i tendicatena (7) e unire gli stessi alla catena tramite le maglie di congiunzione (8);

C) Weld the brackets (6) to the edges of the leaf door, secure the chain tightener to them (7) and join the brackets to the chain with the stud links (8);

C) Souder les brides (6) aux extrémités de la porte, fixer le tendeurs (7) de chaîne à l'aide des mailles de jonction (8);

C) Schweißen Sie die Bügel (6) am Torende fest, bringen Sie die Kettenspanner (7) an und verbinden Sie diese mithilfe der Verbindungsglieder (8) mit der Kette;

C) Suelde los estribos (6) a los extremos de la hoja, fije a ellos los tensores de cadena (7) y una los mismos a la cadena mediante los eslabones de unión (8);

-C) Las de beugels (6) aan de uiteinden van de deur, bevestig hier de kettingaanspanners aan (7) en breng deze samen met de ketting via de verbindingsschakels (8);

D) Regolare la tensione della catena e fissare i finecorsa (9) all'anta;

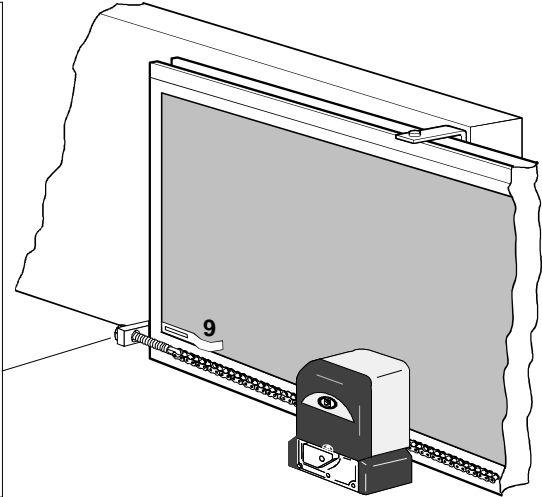
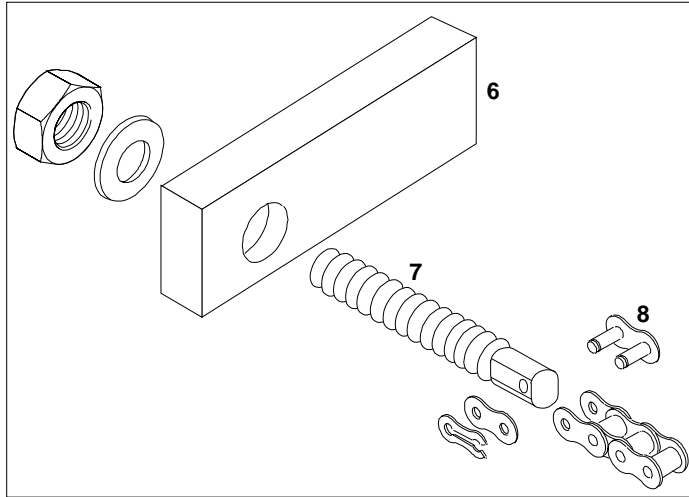
D) Adjust the chain's tension and secure the end-stops (9) to the leaf-door;

D) Régler la tension de la chaîne et fixer les butées de fin de course (9) à la porte;

D) Regulieren Sie die Kettenspannung und befestigen Sie die Endanschläge (9) am Tor;

D) Regule la tensión de la cadena y fije los finales de carrera (9) a la hoja;

-D) Stel de spanning van de ketting in en bevestig de eindschakelaars (9) aan de deur;



E) Montare il carterino di protezione (10).

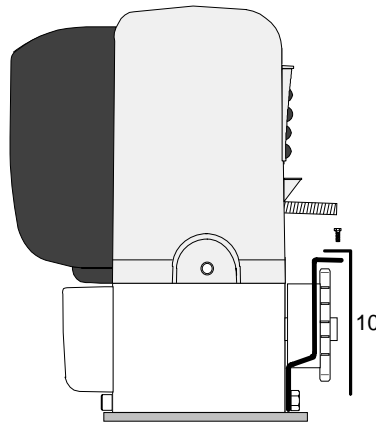
E) Cover with the protective casing (10).

E) Monter le carter de protection (10).

E) Montieren Sie das Schutzgehäuse (10).

E) Monte el cárter de protección (10).

-E) Monteer de beschermingscarter (10).



F) Invertire le fasi U-V del motore sulla morsettiera.

F) Invert motor phase connections U-V on the terminal block.

F) Inverser les phases U-V du moteur sur la plaque à bornes.

F) die U-V Phasen des Motors auf dem Klemmen tauschen.

F) Invertir las fases U-V del motor en el cuadro de bornes.

-F) Keer de fasen U-V van de motor om op het klemmenbord.

Tutti i dati sono stati controllati con la massima cura. Non ci assumiamo comunque alcuna responsabilità per eventuali errori od omissioni.

All data checked with the maximum care. However, no liability is accepted for any error or omission.

Toutes les données ont été contrôlées très soigneusement. Nous n'assumons de toute façon aucune responsabilité pour les erreurs ou omissions éventuelles.

Die Daten wurden mit höchster Sorgfalt geprüft. Für eventuelle Fehler oder Auslassungen übernehmen wir keine Haftung.

Todos los datos se han controlado con la máxima atención. No obstante no nos responsabilizamos de los posibles errores u omisiones.



ASSISTENZA TECNICA  
NUMERO VERDE  
800 295830  
WEB  
www.came.it  
E-MAIL  
info@came.it

CAME CANCELLI AUTOMATICI S.P.A.  
DOSSON DI CASIER (TREVISO)

☎ (+39) 0422 4940 📠 (+39) 0422 4941